



**ГОСУДАРСТВЕННЫЙ СТАНДАРТ
СОЮЗА ССР**

ОТЛИВКИ СТАЛЬНЫЕ

ОБЩИЕ ТЕХНИЧЕСКИЕ УСЛОВИЯ

ГОСТ 977—88

(СТ СЭВ 4559—84, СТ СЭВ 4561—84.

СТ СЭВ 4563—84)

Издание официальное

20 коп. БЗ 12—88/838

ГОСУДАРСТВЕННЫЙ КОМИТЕТ СССР ПО СТАНДАРТАМ
Москва

СО Д Е Р Ж А Н И Е

1. Марки	1
2. Основные параметры и размеры	21
3. Технические требования	23
4. Приемка	30
5. Методы испытаний	32
6. Упаковка, транспортирование и хранение	37
ПРИЛОЖЕНИЕ 1 (справочное). Область применения конструкционной легированной стали	39
ПРИЛОЖЕНИЕ 2 (справочное). Область применения легированной стали со специальными свойствами	41
ПРИЛОЖЕНИЕ 3 (рекомендуемое). Режимы термической обработки конструкционной легированной и нелегированной стали	50
ПРИЛОЖЕНИЕ 4 (рекомендуемое). Режимы термической обработки легированной стали со специальными свойствами	52
Информационные данные	56

Редактор *А. И. Ломина*
Технический редактор *Л. Я. Митрофанова*
Корректор *А. И. Зюбан*

Сдано в наб. 19.01.89 Подп. в печ. 13.03.89 3,5 усл. п. л. 3,75 усл. кр.-отт. 4,03 уч.-изд. л.
Тираж 40000 Цена 20 к.

Орден «Знак Почета» Издательство стандартов, 123840, Москва, ГСП,
Новопресненский пер., 3.
Калужская типография стандартов, ул. Московская, 256. Зак. 176

ОТЛИВКИ СТАЛЬНЫЕ

Общие технические условия

Steel castings.
General specifications**ГОСТ****977—88**

ОКП 411200

Срок действия с 01.01.90

Настоящий стандарт распространяется на стальные отливки, изготавливаемые всеми способами литья из нелегированных и легированных конструкционных, легированных со специальными свойствами литейных сталей.

1. МАРКИ

1.1. Для изготовления отливок предусмотрены следующие марки сталей:

конструкционные нелегированные:

15Л, 20Л, 25Л, 30Л, 35Л, 40Л, 45Л, 50Л;

конструкционные легированные:

20ГЛ, 35ГЛ, 20ГСЛ, 30ГСЛ, 20Г1ФЛ, 20ФЛ, 30ХГСФЛ, 45ФЛ, 32Х06Л, 40ХЛ, 20ХМЛ, 20ХМФЛ, 20ГНМФЛ, 35ХМЛ, 30ХНМЛ, 35ХГСЛ, 35НГМЛ, 20ДХЛ, 08ГДНФЛ, 13ХНДФЛ, 12ДН2ФЛ, 12ДХН1МФЛ, 23ХГС2МФЛ, 12Х7Г3СЛ, 25Х2ГНМФЛ, 27Х5ГСМЛ, 30Х3С3ГМЛ, 03Н12Х5М3ТЛ, 03Н12Х5М3ТЮЛ;

конструкционные легированные, применяемые в договорно-правовых отношениях между странами — членами СЭВ:

15ГЛ, 30ГЛ, 45ГЛ, 70ГЛ, 55СЛ, 40Г1, 5ФЛ, 15ФЛ, 30ХЛ, 25ХГЛ, 35ХГЛ, 50ХГЛ, 60ХГЛ, 70Х2ГЛ, 35ХГФЛ, 40ХФЛ, 30ХМЛ, 40ХМЛ, 40ХНЛ, 40ХН2Л, 30ХГ1, 5МФРЛ, 75ХНМФЛ, 40ГТЛ, 20ГНМЮЛ;

легированные со специальными свойствами:

а) мартепитного класса

20X13Л, 08X14НДЛ, 09X16Н4БЛ, 09X17Н3СЛ, 10X12НДЛ — коррозионно-стойкие; 20X5МЛ, 20X8ВЛ, 40X9С2Л — жаростойкие; 20X12ВНМФЛ — жаропрочная; 85X4М5Ф2В6Л (Р6М5Л), 90X4М4Ф2В6Л (Р6М4Ф2Л) — быстрорежущие;

б) мартенситно-ферритного класса

15X13Л — коррозионностойкая;

в) ферритного класса

15X25ГЛ — коррозионностойкая;

г) аустенитно-мартенситного класса

08X15Н4ДМЛ, 08X14Н17МЛ, 14X18Н14Г4Л — коррозионностойкие;

д) аустенитно-ферритного класса

12X25Н5ТМФЛ, 16X18Н12С4ТЮЛ, 10X18Н3Г3Д2Л — коррозионностойкие; 35X23Н7СЛ, 40X24Н12СЛ, 20X20Н14С2Л — жаростойкие;

е) аустенитного класса

10X18Н9Л, 12X18Н9ТЛ, 10X18Н11БЛ, 07X17Н116ТЛ, 12X18Н12М3ТЛ — коррозионностойкие; 55X18Г14С2ТЛ, 15X23Н18Л, 20X25Н19С2Л, 18X25Н19СЛ, 45X17Г13Н3ЮЛ — жаростойкие; 35X18Н24С2Л, 31X19Н9МВБТЛ, 12X18Н12БЛ, 08X17Н34В5Т3Ю2РЛ, 15X18Н22В6М2РЛ, 20X21Н46В8РЛ — жаропрочные; 110Г13Л, 110Г13Х2БРЛ, 110Г13ФТЛ, 130Г14ХМФАЛ, 120Г10ФЛ — износостойкие;

легированные со специальными свойствами, применяемые в договорно-правовых отношениях между странами — членами СЭВ:

а) мартенситно-ферритного класса

15X14НЛ, 08X12Н4ГСМЛ — коррозионностойкие;

б) аустенитно-ферритного класса

12X21Н5Г2СЛ, 12X21Н5Г2СТЛ, 12X21Н5Г2СМ2Л, 12X19Н7Г2САЛ, 12X21Н5Г2САЛ, 07X18Н10Г2С2М2Л, 15X18Н10Г2С2М2Л, 15X18Н10Г2С2М2Л — коррозионностойкие.

Область применения конструкционных легированных сталей приведена в приложении 1, легированных со специальными свойствами — в приложении 2.

1.2. Сталь должна выплавляться в печах с основной футеровкой. Допускается выплавка стали в печах с кислой футеровкой при условии выполнения требований настоящего стандарта.

Примечание. Возможность применения конверторной стали должна быть указана в конструкторской документации (КД) и (или) нормативно-технической документации (НТД).

1.3. Химический состав конструкционной нелегированной и легированной стали должен соответствовать указанному в табл. 1, легированной со специальными свойствами — в табл. 2.

Код ОКП	Марка стали	Обозначение по ГОСТ 977	Обозначение по СТ СЭВ	Минимальная доля легирующего элемента, %			
				Углерод	Марганец	Кремний	Сера
							не более

Стали конструкционные нелегированные

411200	15Л	—	52731 51731	0,12—0,20	0,45—0,90	0,20—0,52	По табл. 4	По табл. 4	—
	20Л	—	52821 51821	0,17—0,25	0,45—0,90	0,20—0,52	То же	То же	—
	25Л	—	52831 51831	0,22—0,30	0,45—0,90	0,20—0,52	»	»	—
	30Л	—	52831 51831	0,27—0,35	0,45—0,90	0,20—0,52	»	»	—
	35Л	—	52861 51861	0,32—0,40	0,45—0,90	0,20—0,52	»	»	—
	40Л	—	52862 51862	0,37—0,45	0,45—0,90	0,20—0,52	»	»	—
	45Л	—	52862 51862	0,42—0,50	0,45—0,90	0,20—0,52	»	»	—
	50Л	—	—	0,47—0,55	0,45—0,90	0,20—0,52	»	»	—

Стали конструкционные легированные

411220	20ЛЛ	—	52763	0,15—0,25	1,20—1,60	0,20—0,40	0,040	0,040	—	
	35ЛЛ	—	52833	0,30—0,40	1,20—1,60	0,20—0,40	0,040	0,040	—	
	20ГСЛ	—	—	0,16—0,22	1,00—1,30	0,60—0,80	0,030	0,030	—	
	30ГСЛ	—	52834	0,25—0,35	1,10—1,40	0,60—0,80	0,040	0,040	—	
	20Г1ФЛ	—	55244	0,16—0,25	0,90—1,40	0,20—0,50	0,050	0,050	—	
	20ФЛ	—	55242	0,14—0,25	0,70—1,20	0,20—0,52	0,050	0,050	—	
	30ХГСФЛ	—	55142	0,25—0,35	1,00—1,50	0,40—0,60	0,050	0,050	0,30—0,50	
	45ФЛ	—	55243	0,42—0,50	0,40—0,90	0,20—0,52	По табл. 4	По табл. 4	—	
		32Х06Л	—	—	0,25—0,35	0,40—0,90	0,20—0,40	0,050	0,050	0,50—0,80

Марка стали		Массовая доля элемента, %							Титан	Бор	Алюминий
Код ОКП	Обозначение по ГОСТ 977	Обозначение по СТ СЭВ	Никель	Молибден	Ванадий	Медь	Медь				
411220	15Л	52731 51731	—	—	—	—	—	—	—	—	—
	20Л	—	—	—	—	—	—	—	—	—	—
	25Л	52821 51821	—	—	—	—	—	—	—	—	—
	30Л	—	—	—	—	—	—	—	—	—	—
	35Л	52831 51831	—	—	—	—	—	—	—	—	—
	40Л	52861 51861	—	—	—	—	—	—	—	—	—
	45Л	52862 51862	—	—	—	—	—	—	—	—	—
	50Л	—	—	—	—	—	—	—	—	—	—
	20Л	52763	—	—	—	—	—	—	—	—	—
	35Л	52833	—	—	—	—	—	—	—	—	—
411220	20ГСЛ	—	—	—	—	—	—	—	—	—	—
	30ГСЛ	52834	—	—	—	—	—	—	—	—	—
	20Г1ФЛ	55244	—	—	—	—	—	—	—	—	—
	20ФЛ	55242	—	—	—	—	—	—	—	—	—
	30ХГСФЛ	55142	—	—	—	—	—	—	—	—	—
	45ФЛ	55243	—	—	—	—	—	—	—	—	—
	32Х06Л	—	—	—	—	—	—	—	—	—	—
	—	—	—	—	—	—	—	—	—	—	—
	—	—	—	—	—	—	—	—	—	—	—
	—	—	—	—	—	—	—	—	—	—	—

Стали конструкционные нелегированные

Стали конструкционные легированные

Не более

0,05

Не более

0,03

Код ОКП	Марка стали	Обозначение по ГОСТ 977	Обозначение по СТ СЭВ	Массовая доля элемента, %					Хром
				Углерод	Марганец	Кремний	Фосфор	Сера	
		40ХЛ	55111	0,35—0,45	0,40—0,90	0,20—0,40	0,040	0,040	0,80—1,10
		20ХМЛ	—	0,15—0,25	0,40—0,90	0,20—0,42	0,040	0,040	0,40—0,70
		20ХМФЛ	—	0,18—0,25	0,60—0,90	0,20—0,40	0,025	0,025	0,90—1,20
		20ГНМФЛ	—	0,14—0,22	0,70—1,20	0,20—0,40	0,030	0,030	Не более 0,30
		35ХМЛ	55432	0,30—0,40	0,40—0,90	0,20—0,40	0,040	0,040	0,80—1,10
		30ХНМЛ	55711	0,25—0,35	0,40—0,90	0,20—0,40	0,040	0,040	1,30—1,60
		35ХГСЛ	55812	0,30—0,40	1,00—1,30	0,60—0,80	0,040	0,040	0,60—0,90
		35НГМЛ	—	0,32—0,42	0,80—1,20	0,20—0,40	0,040	0,040	—
		20ДХЛ	—	0,15—0,25	0,50—0,80	0,20—0,40	0,040	0,040	0,80—1,10
		08ГДНФЛ	55781	Не более 0,10	0,60—1,00	1,15—0,40	0,035	0,035	—
411220		13ХНДФЛ	55782	Не более 0,16	0,40—0,90	0,20—0,40	0,030	0,030	0,15—0,40
		12ДНФЛ	55783	0,08—0,16	0,40—0,90	0,20—0,40	0,035	0,035	—
		12ДХНМФЛ	55761	0,10—0,18	0,30—0,55	0,20—0,40	0,030	0,030	1,20—1,70
		23ХГСМФЛ	55451	0,18—0,24	0,50—0,80	1,80—2,00	0,025	0,025	0,60—0,90
		12Х7Г3Л	—	0,10—0,15	3,00—3,50	0,80—1,20	0,020	0,020	7,00—7,50
		25Х2ГНМФЛ	—	0,22—0,30	0,70—1,10	0,30—0,70	0,025	0,025	1,40—2,00
		27Х5ГСМЛ	—	0,24—0,28	0,90—1,20	0,90—1,20	0,020	0,020	5,00—5,50
		30Х3С3ГМЛ	—	0,29—0,33	0,70—1,20	2,80—3,20	0,020	0,020	2,80—3,20
		03Н12Х5М3ТЛ	—	0,01—0,04	Не более 0,20	Не более 0,20	0,015	0,015	4,50—5,00
		03Н12Х5М3ТЮЛ	—	0,01—0,04	Не более 0,20	Не более 0,20	0,015	0,015	4,50—5,00

Марка стали		Массовая доля элемента, %							Титан	Бор	Алюминий
Код ОКП	Обозначение по ГОСТ 977	Обозначение по СТ СЭВ	Никель	Молибден	Ванадий	Медь					
	40ХЛ	55111	—	—	—	—	—	—	—	—	
	20ХМЛ	—	—	0,40—0,60	—	—	—	—	—	—	
	20ХМФЛ	—	—	0,50—0,70	0,20—0,30	—	—	—	—	—	
	20ГНМФЛ	—	0,70—1,00	0,15—0,25	0,06—0,12	—	—	—	—	—	
	35ХМЛ	55432	—	0,20—0,30	—	—	—	—	—	—	
	30ХНМЛ	55711	1,30—1,60	0,20—0,30	—	—	—	—	—	—	
	35ХГСЛ	55812	—	—	—	—	—	—	—	—	
	35НГМЛ	—	0,80—1,20	0,15—0,25	—	—	—	—	—	—	
	20ДХЛ	—	—	—	—	—	1,40—1,60	—	—	—	
	08ГДНФЛ	55781	1,15—1,55	—	По расчету 0,10	0,80—1,20	—	—	—	—	
411220	13ХНДФЛ	55782	1,20—1,60	—	0,06—0,12	0,65—0,90	—	0,04—0,10	—	—	
	12ДН2ФЛ	55783	1,80—2,20	—	0,08—0,15	1,20—1,50	—	—	—	—	
	12ДХНМФЛ	55761	1,40—1,80	0,20—0,30	0,08—0,15	0,40—0,65	—	—	—	—	
	23ХГС2МФЛ	55451	—	0,25—0,30	0,10—0,15	—	—	—	—	—	
	12Х7Г3СЛ	—	—	—	—	—	—	—	—	—	
	25Х2ГНМФЛ	—	0,30—0,90	0,20—0,50	0,04—0,20	—	—	—	—	—	
	27Х5ГСМЛ	—	—	0,55—0,60	—	—	—	—	—	—	
	30Х3С3ГМЛ	—	—	0,50—0,60	—	—	—	—	—	—	
	03Н12Х5М3ТЛ	—	12,00—12,50	2,50—3,00	—	—	—	—	0,70—0,90	—	
	03Н12Х5М3ТЮЛ	—	12,00—12,50	2,50—3,00	—	—	—	—	0,70—0,90	0,25—0,45	

Код ОКЛ	Марка стали	Обозначение по ГОСТ 977	Обозначение по СТ СЭВ	Углерод	Марганец	Кремний	Массовая доля элемента, %		Хром
							Сера	Фосфор не более	
	15ГЛ		52711	0,12—0,18	0,70—1,00	0,30—0,60	0,040	0,040	—
	30ГЛ		52832	0,25—0,32	1,40—1,70	0,20—0,50	0,040	0,040	—
	45ГЛ		52864	0,40—0,50	0,80—1,20	0,20—0,50	0,040	0,040	—
	70ГЛ		51931	0,65—0,80	1,10—1,60	0,20—0,50	0,045	0,045	—
	55СЛ		51891	0,52—0,60	0,50—0,80	0,50—0,70	0,045	0,045	—
	40ГЛ 5ФЛ		55241	0,35—0,45	1,60—1,90	0,20—0,50	0,040	0,040	—
	15ХЛ		55115	0,12—0,18	0,40—0,60	0,20—0,50	0,040	0,040	0,50—0,80
	30ХЛ		55116	0,25—0,35	0,50—0,90	0,20—0,50	0,040	0,040	0,50—0,80
	25ХГЛ		55117	0,20—0,30	0,85—1,15	0,20—0,50	0,040	0,040	0,90—1,30
	35ХГЛ		55118	0,30—0,45	0,60—0,90	0,50—0,75	0,040	0,040	0,50—0,80
	50ХГЛ		55114	0,45—0,60	0,50—0,90	0,20—0,50	0,040	0,040	0,90—1,30
	60ХГЛ		55112	0,50—0,65	0,90—1,30	0,20—0,50	0,050	0,050	1,80—2,20
	70Х2ГЛ		55113	0,60—0,75	0,80—1,20	0,20—0,50	0,050	0,050	0,20—0,60
	35ХГФЛ		55141	0,28—0,38	1,00—1,40	0,20—0,50	0,040	0,040	1,00—1,40
	40ХФЛ		55181	0,35—0,45	0,50—0,80	0,20—0,50	0,040	0,040	0,80—1,20
	30ХМЛ		55433	0,25—0,35	0,50—0,80	0,20—0,50	0,040	0,040	0,80—1,20
	40ХМЛ		55434	0,38—0,45	0,50—0,80	0,20—0,50	0,040	0,040	0,80—1,20
	40ХНЛ		55811	0,35—0,45	0,40—0,90	0,20—0,50	0,040	0,040	0,50—0,80
	40ХН2Л		55813	0,35—0,45	0,60—0,90	0,20—0,50	0,045	0,045	0,40—0,70
411220	30ХГЛ, 5МФРЛ		55471	0,25—0,32	1,40—1,80	0,40—0,60	0,030	0,025	0,50—1,00

Стали конструкционные легированные, применяемые в договорно-правовых отношениях между странами — членами СЭВ

Марка стали		Массовая доля элемента, %							
Код ОКП	Обозначение по ГОСТ 977	Обозначение по СТ СЭВ	Никель	Молибден	Ванадий	Медь	Титан	Бор	Алюминий
	15ГЛ	52711	—	—	—	—	—	—	—
	30ГЛ	52832	—	—	—	—	—	—	—
	45ГЛ	52864	—	—	—	—	—	—	—
	70ГЛ	51931	—	—	—	—	—	—	—
	55СЛ	51891	—	—	—	—	—	—	—
	40Г1, 5ФЛ	55241	—	—	0,10—0,20	—	—	—	—
	15ХЛ	55115	—	—	—	—	—	—	—
	30ХЛ	55116	—	—	—	—	—	—	—
	25ХГЛ	55117	—	—	—	—	—	—	—
	35ХГЛ	55118	—	—	—	—	—	—	—
	50ХГЛ	55114	—	—	—	—	—	—	—
	60ХГЛ	55112	—	—	—	—	—	—	—
	70Х2ГЛ	55113	—	—	—	—	—	—	—
	35ХГФЛ	55141	—	—	—	—	—	—	—
	40ХФЛ	55181	—	—	0,10—0,25	—	—	—	—
	30ХМЛ	55433	—	0,20—0,30	—	—	—	—	—
	40ХМЛ	55434	—	0,20—0,30	—	—	—	—	—
	40ХНЛ	55811	1,00—1,50	—	—	—	—	—	—
	40ХН2Л	55813	1,60—2,00	—	—	—	—	—	—
	30ХГ1, 5МФРЛ	55471	—	0,40—0,60	0,20—0,40	—	—	—	0,006—0,010

Стали конструкционные легированные, применяемые в договорно-правовых отношениях между странами — членами СЭВ

411220

Марка стали		Массовая доля элемента, %						
Код ОКП	Обозначение по ГОСТ 977	Обозначение по СТ СЭВ	Углерод	Марганец	Кремний	Фосфор		Хром
						не более		
411220	75ХНМФЛ	55762	0,70—0,85	0,50—0,90	0,20—0,50	0,050	0,050	1,30—1,70
	40ГГЛ	55771	0,34—0,42	1,20—1,60	0,20—0,50	0,045	0,045	—
	20ГНМЮЛ	55772	0,16—0,23	1,10—1,60	0,20—0,50	0,035	0,035	—

Продолжение табл. 1

Марка стали		Массовая доля элемента, %							
Код ОКП	Обозначение по ГОСТ 977	Обозначение по СТ СЭВ	Никель	Молибден	Ванадий	Медь	Титан	Бор	Алюминий
40ГГЛ	55771	—	—	—	—	0,02—0,10	—	—	
20ГНМЮЛ	55772	0,30—0,50	0,15—0,30	—	—	—	—	Не менее 0,01	

Примечания:

- Наличие элементов, не являющихся легирующими, их допускаемое содержание и необходимость контроля указывается в КД (или) НТД.
- По требованию потребителя содержание серы и фосфора в легированных конструкционных сталях может быть установлено не более 0,030 %.
- При выплавке легированной стали в печах с кислой футеровкой допустимая массовая доля серы и фосфора может быть увеличена на 0,010 % каждого при условии обеспечения остальных требований настоящего стандарта.
- Для стали марки 40ХНЛ допускается введение титана до 0,15 % с целью повышения ее механических свойств.
- Для сталей марок 15Л, 25Л, 35Л, 40Л, 45Л дано обозначение по СТ СЭВ 4559—84, для остальных сталей — по СТ СЭВ 4561—84.

Класс стали	Код ОКП	Марка стали		Массовая доля				
		Обозначение по ГОСТ 977	Обозначение по СТ СЭВ 4563-84	Углерод	Кремний	Марганец	Хром	Никель
Стали легированные								
Мартенситный	411240	20X13Л	58113	0,16—0,25	0,20—0,80	0,30—0,80	12,0—14,0	—
		08X14НДЛ	—	Не более 0,08	Не более 0,40	0,50—0,80	13,0—14,5	1,20—1,60
		09X16Н4БЛ	—	0,05—0,13	0,20—0,60	0,30—0,60	15,0—17,0	3,50—4,50
		09X17НЗСЛ	—	0,05—0,12	0,80—1,50	0,30—0,80	15,0—18,0	2,80—3,80
		20X5МЛ	—	0,15—0,25	0,35—3,70	0,40—0,60	4,0—6,5	—
		20X8ВЛ	—	0,15—0,25	0,30—0,60	0,30—0,50	7,5—9,0	—
		40X9С2Л	—	0,35—0,50	2,00—3,00	0,30—0,70	8,0—10,0	—
		20X12ВНМФЛ	—	0,17—0,23	0,20—0,60	0,50—0,90	10,5—12,5	0,50—0,90
		10X12ЦДЛ	—	Не более 0,10	Не более 0,40	0,17—0,60	12,0—13,0	1,00—1,50
		Мартенситно-ферритный	411240	15X13Л	58112	Не более 0,15	0,20—0,80	0,30—0,80
Ферритный	411240	15X25ТЛ	—	0,10—0,20	0,50—1,20	0,50—1,80	23,0—27,0	—
Аустенитно-мартенситный	411240	08X15Н4ДМЛ	—	Не более 0,08	Не более 0,40	1,00—1,50	14,0—16,0	3,50—3,90
		08X14Н7МЛ	—	Не более 0,08	0,20—0,75	0,30—0,90	13,0—15,0	6,00—8,50
		14X18Н4Г4Л	—	Не более 0,14	0,20—1,00	4,00—5,00	16,0—20,0	4,00—5,00

Таблица 2

Элементы, %

Молибден	Ванадий	Вольфрам	Титан	Никобий	Бор	Азот	Алюминий	Медь	Церий	Сера	Фосфор
										не более	

со специальными свойствами

—	—	—	—	—	—	—	—	—	—	0,025	0,030
—	—	—	—	—	—	—	—	0,80— 1,20	—	0,025	0,025
—	—	—	—	0,05— 0,20	—	—	—	—	—	0,025	0,030
—	—	—	—	—	—	—	—	—	—	0,030	0,035
0,40— 0,65	—	—	—	—	—	—	—	—	—	0,040	0,040
—	—	1,25— 1,75	—	—	—	—	—	—	—	0,035	0,040
—	—	—	—	—	—	—	—	—	—	0,030	0,035
0,50— 0,70	0,15— 0,30	0,70— 1,10	—	—	—	—	—	—	—	0,025	0,030
—	—	—	—	—	—	—	—	0,80— 1,10	—	0,025	0,025
—	—	—	—	—	—	—	—	—	—	0,025	0,030
—	—	—	0,40— 0,80	—	—	—	—	—	—	0,030	0,035
0,30— 0,45	—	—	—	—	—	—	—	1,00— 1,40	—	0,025	0,025
0,50— 1,00	—	—	—	—	—	—	—	—	—	0,030	0,030
—	—	—	—	—	—	—	—	—	—	0,030	0,035

Класс стали	Код ОКП	Марка стали		Массовая доля				
		Обозначение по ГОСТ 977	Обозначение по СТ СЭВ 4563-84	Углерод	Кремний	Марганец	Хром	Никель
Аустенитно-ферритный	411240	12X25H5TMФЛ	—	Не более 0,12	0,20—1,00	0,30—0,80	23,5—26,0	5,00—6,50
		16X18H12C4TЮЛ	—	0,13—0,19	3,80—4,50	0,50—1,00	17,0—19,0	11,00—13,00
		35X23H7СЛ	—	Не более 0,35	0,50—1,20	0,50—0,85	21,0—25,0	6,00—8,00
		40X24H12СЛ	—	Не более 0,40	0,50—1,50	0,30—0,80	22,0—26,0	11,00—13,00
		20X20H14C2Л	—	Не более 0,20	2,00—3,00	Не более 1,50	19,0—22,0	12,00—15,00
		10X18H3ГЗД2Л	—	Не более 0,10	Не более 0,60	2,30—3,00	13,0—19,0	3,00—3,50
Аустенитный	411240	10X18H9Л	58762 58511	Не более 0,14	0,20—1,00	1,00—2,00	17,0—20,0	8,00—11,00
		12X18H9ТЛ	58561	Не более 0,12	0,20—1,00	1,00—2,00	17,0—20,0	8,00—11,00
		10X18H11БЛ	—	Не более 0,10	0,20—1,00	1,00—2,00	17,0—20,0	8,00—12,00
		07X17H16ТЛ	—	0,04—0,10	0,20—0,60	1,00—2,00	16,0—18,0	15,00—17,00
		12X18H12M3ТЛ	—	Не более 0,12	0,20—1,00	1,00—2,00	16,0—19,0	11,00—13,00
		55X18Г14С2ТЛ	—	0,45—0,65	1,50—2,50	12,00—16,00	16,0—19,0	—
		15X23H18Л	—	0,10—0,20	0,20—1,00	1,00—2,00	22,0—25,0	17,00—20,00
		20X25H19С2Л	—	Не более 0,20	2,00—3,00	0,50—1,50	23,0—27,0	18,00—20,0
		18X25H19СЛ	—	Не более 0,18	0,80—2,00	0,70—1,50	22,0—26,0	17,00—21,00
		45X17Г13H3ЮЛ	—	0,40—0,50	0,80—1,50	12,00—15,00	16,0—18,0	2,50—3,50

ЭЛЕМЕНТА, %

Молибден	Ванадий	Вольфрам	Титан	Никобий	Бор	Азот	Алюминий	Медь	Церий	Сера Фосфор	
										не более	
0,06— 0,12	0,07— 0,15	—	0,08— 0,20	—	—	0,08— 0,20	—	—	—	0,030	0,030
—	—	—	0,40— 0,70	—	—	—	0,13— 0,35	—	—	0,030	0,030
—	—	—	—	—	—	—	—	—	—	0,035	0,035
—	—	—	—	—	—	—	—	—	—	0,030	0,035
—	—	—	—	—	—	—	—	—	—	0,025	0,035
—	—	—	—	—	—	—	—	1,80— 2,20	—	0,030	0,030
—	—	—	—	—	—	—	—	—	—	0,030	0,035
—	—	—	От (5×С) до 0,70	—	—	—	—	—	—	0,030	0,035
—	—	—	—	0,45— 0,90	—	—	—	—	—	0,030	0,035
—	—	—	0,005— 0,150	—	—	—	—	—	—	0,020	0,035
3,00— 4,00	—	—	От (5×С) до 0,70	—	—	—	—	—	—	0,030	0,035
—	—	—	0,10— 0,30	—	—	—	—	—	—	0,030	0,040
—	—	—	—	—	—	—	—	—	—	0,030	0,030
—	—	—	—	—	—	—	—	—	—	0,030	0,035
—	—	—	—	—	—	—	—	—	—	0,030	0,035
—	—	—	—	—	—	—	0,60— 1,00	—	—	0,030	0,035

Класс стали	Код ОКП	Марка стали		Массовая доля				
		Обозначение по ГОСТ 977	Обозначение по СТ СЭВ 4563—84	Углерод	Кремний	Марганец	Хром	Никель
Аустенитный	411240	35X18H24C2Л	—	0,30—0,40	2,00—3,00	Не более 1,50	17,0—20,00	23,00—25,00
		31X19H9MBBTЛ	—	0,26—0,35	Не более 0,80	0,80—1,50	18,0—20,0	8,00—10,00
		12X18H12БЛ	—	Не более 0,12	Не более 0,55	0,50—1,00	17,0—19,0	11,0—13,00
		08X17H34B5T3 Ю2РЛ	—	Не более 0,08	0,20—0,50	0,30—0,60	15,0—18,0	32,00—35,00
		15X18H22B6M2РЛ	—	0,10—0,20	0,20—0,60	0,30—0,60	16,0—18,0	20,00—24,00
		20X21H46B8РЛ	—	0,10—0,25	0,20—0,80	0,30—0,80	19,0—22,0	43,00—48,00
	411250	110Г13Л	—	0,90—1,50	0,30—1,00	11,50—15,00	Не более 1,0	Не более 1,00
		110Г13Х2БРЛ	—	0,90—1,50	0,30—1,00	11,50—14,50	1,0—2,0	Не более 0,50
		110Г13ФТЛ	—	0,90—1,30	0,40—0,90	11,50—14,50	—	—
		130Г14ХМФАЛ	—	1,20—1,40	Не более 0,60	12,50—15,00	1,0—1,5	Не более 1,00
120Г10ФЛ		—	0,90—1,40	0,20—0,90	8,50—12,00	Не более 1,0	Не более 1,00	
Мартенситный	411260	85X4M5Ф2B6Л (Р6М5Л)	—	0,82—0,90	Не более 0,50	Не более 0,50	3,8—4,4	Не более 0,40
		90X4M4Ф2B6Л (Р6М4Ф2Л)	—	0,85—0,95	0,20—0,40	0,40—0,70	3,0—4,0	—

Стали легированные со специальными свойствами, применяемые

Мартенситно-ферритный	411240	15X14НЛ	58411	Не более 0,15	Не более 0,60	0,40—0,90	12,0—15,0	0,70—1,20
-----------------------	--------	---------	-------	---------------	---------------	-----------	-----------	-----------

элемента, %

Молибден	Ванадий	Вольфрам	Титан	Никобий	Бор	Азот	Алюминий	Медь	Церий	Сера	Фосфор
										не более	
—	—	—	—	—	—	—	—	—	—	0,030	0,035
1,00— 1,50	—	1,00— 1,50	0,20— 0,50	0,20— 0,50	—	—	—	—	—	0,020	0,035
—	—	—	—	0,70— 1,10	—	—	—	—	—	0,025	0,020
—	—	4,50— 5,50	2,60— 3,20	—	Не более 0,05	—	1,70— 2,10	—	Не более 0,01	0,010	0,010
2,00— 3,00	—	5,00— 7,00	—	—	Не более 0,01	—	—	—	—	0,030	0,035
—	—	7,00— 9,00	—	—	Не более 0,06	—	—	—	—	0,035	0,040
—	—	—	—	—	—	—	—	—	—	0,050	0,120
—	—	—	—	0,08— 0,12	0,001— 0,006	—	—	—	—	0,050	0,120
—	0,10— 0,30	—	0,01— 0,05	—	—	—	—	—	—	0,050	0,120
0,20— 0,30	0,08— 0,12	—	—	—	—	0,025— 0,050	—	—	—	0,050	0,070
—	0,03— 0,12	—	Не более 0,15	Не более 0,01	—	Не более 0,03	—	Не более 0,7	—	0,050	0,120
4,80— 5,30	1,70— 2,10	5,50— 6,50	—	—	—	—	—	—	—	0,025	0,030
3,00— 4,00	2,00— 2,60	5,00— 7,00	—	—	—	—	—	—	—	0,040	0,040
—	—	—	—	—	—	—	—	—	—	0,035	0,035

в договорно-правовых отношениях между странами — членами СЭВ

Класс стали	Код ОКП	Марка стали		Массовая доля				
		Обозначение по ГОСТ 977	Обозначение по СТ СЭВ 4563—84	Углерод	Кремний	Марганец	Хром	Никель
Мартенситно-ферритный	411240	08X12H4ГСМЛ	58711	Не более 0,08	Не более 1,00	Не более 1,50	11,5—13,5	3,50—5,00
Аустенитно-ферритный	411240	12X21H5Г2СЛ	58451	Не более 0,12	Не более 1,50	Не более 2,00	20,0—22,0	4,50—6,00
		12X21H5Г2СТЛ	58461	Не более 0,12	Не более 1,50	Не более 2,00	20,0—22,0	4,50—6,00
		12X21H5Г2СМ2Л	58761	Не более 0,12	Не более 1,50	Не более 2,00	20,0—22,0	4,50—6,00
		12X19H7Г2САЛ	58462	Не более 0,12	Не более 1,50	Не более 2,00	18,0—20,0	6,00—8,00
		12X21H5Г2САЛ	58463	Не более 0,12	Не более 1,50	Не более 2,00	20,0—22,0	4,00—6,00
		07X18H10Г2С2М2Л	58763	Не более 0,07	Не более 2,00	Не более 2,00	17,0—19,0	9,00—12,00
		15X18H10Г2С2М2Л	58764	Не более 0,15	Не более 2,00	Не более 2,00	17,0—19,0	9,00—12,00
		15X18H10Г2С2М2ТЛ	58765	Не более 0,15	Не более 2,00	Не более 2,00	17,0—19,0	9,00—12,00

Примечания:

- Наличие элементов, не являющихся легирующими, их допусковое содержание в стали марки 20X5МЛ молибден может быть заменен титаном в количестве 425 °С.
- В стали марки 10X18H9Л при необходимости обеспечения большей прочности может быть установлено не более 0,07 %.
- В стали марки 20X13Л допускается при выплавке в индукционной печи.
- В стали марки 12X18H12БЛ суммарная массовая доля серы и фосфора (8×С) до 1,20 %.
- В стали марок 08X17H34B5T3Ю2РЛ, 15X18H22B6M2РЛ, 20X21H46B8РЛ и т.д.

элементы, %											
Молибден	Ванадий	Вольфрам	Титан	Ниобий	Бор	Азот	Алюминий	Медь	Церий	Сера	Фосфор
										не более	
Не более 1,00	—	—	—	—	—	—	—	—	—	0,035	0,035
—	—	—	—	—	—	—	—	—	—	0,035	0,045
—	—	—	От (4×С) до 0,70	—	—	—	—	—	—	0,035	0,045
1,80—2,20	—	—	—	—	—	—	—	—	—	0,035	0,045
—	—	—	—	—	—	0,10—0,20	—	—	—	0,040	0,040
—	—	—	—	—	—	0,10—0,20	—	—	—	0,040	0,040
2,00—2,50	—	—	—	—	—	—	—	—	—	0,040	0,040
2,00—2,50	—	—	—	—	—	—	—	—	—	0,040	0,040
2,00—2,50	—	—	От 5×(С—0,03) до 0,80	—	—	—	—	—	—	0,040	0,040

ержание и необходимость контроля устанавливают в КД и(или) НТД. честве не более 0,1 % при условии работы деталей при температуре не более стойкости против межкристаллитной коррозии содержание углерода может повышение массовой доли серы до 0,030 %. должна быть не более 0,040 %. стабилизации вместо титана использовать ниобий с танталом в количестве от содержание и необходимость контроля бора и церия устанавливается в КД

Примеры условного обозначения сталей:

25Л ГОСТ 977—88

23ХГС2МФЛ ГОСТ 977—88

20Х25Н19С2Л ГОСТ 977—88

Примеры условного обозначения сталей для отливок, предназначенных для изделий, подлежащих приемке представителем заказчика:

25Л К20 ГОСТ 977—88

23ХГС2МФЛ КТ 110 ГОСТ 977—88

В обозначении марок стали первые цифры указывают среднюю или максимальную (при отсутствии нижнего предела) массовую долю углерода в сотых долях процента; буквы за цифрами означают: А — азот, Б — ниобий, В — вольфрам, Г — марганец, Д — медь, М — молибден, Н — никель, Р — бор, С — кремний, Т — титан, Ф — ванадий, Х — хром, Ю — алюминий, Л — литейная. Цифры, стоящие после букв, указывают примерную массовую долю легирующего элемента в процентах.

Индексы «К» и «КТ» являются условными обозначениями категории прочности, следующее за ними число означает значение требуемого предела текучести. Индекс «К» присваивается материалу в отожженном, нормализованном или отпущенном состоянии; индекс «КТ» — после закалки и отпуска.

1.4. Допускаемые отклонения легирующих элементов от норм химического состава, приведенных в табл. 1, не должны превышать значений, указанных в табл. 3.

Таблица 3

Химический элемент	Массовая доля элемента, %	Допускаемое отклонение,	
		для нижнего предела содержания	для верхнего предела содержания
Углерод	До 0,25	—0,02	+0,01
	Св. 0,25 до 0,50	—0,03	+0,02
	Св. 0,50	—0,04	+0,03
Кремний	До 0,50	—0,05	+0,10
	Св. 0,50 до 0,90	—0,08	+0,15
	Св. 0,90 до 1,30	—0,15	+0,20
	Св. 1,30	—0,15	+0,25
Марганец	До 0,50	—0,07	+0,10
	Св. 0,50 до 0,90	—0,10	+0,18
	Св. 0,90	—0,12	+0,25

Продолжение табл. 3

Химический элемент	Массовая доля элемента, %	Допускаемое отклонение, %	
		для нижнего предела содержания	для верхнего предела содержания
Хром	До 1,00	-0,07	+0,10
	Св. 1,00 до 2,00	-0,10	+0,15
	Св. 2,00	-0,15	+0,20
Никель	До 1,00	-0,10	+0,15
	Св. 1,00 до 2,00	-0,15	+0,20
	Св. 2,00	-0,20	+0,25
Молибден	До 0,20	-0,03	+0,03
	Св. 0,20	-0,05	+0,05
Ванадий	До 0,20	-0,03	+0,03
	Св. 0,20	-0,05	+0,05
Медь	Для всех содержаний элемента	-0,10	+0,10
Титан	Для всех содержаний элемента	-0,02	+0,02
Алюминий	Для всех содержаний элемента	-0,01	+0,01

Массовая доля серы и фосфора в конструкционных нелегированных сталях до 01.01.92 должна соответствовать требованиям, указанным в табл. 4, с 01.01.92 — указанным в табл. 4 а.

Таблица 4

Группа отливок	Массовая доля примесей, %, не более, в стали					
	основной	кислой	конверторной	основной	кислой	конверторной
				Сера		
1	0,050	0,060	0,060	0,050	0,060	0,080
2	0,045	0,060	0,050	0,040	0,060	0,070
3	0,045	0,050	—	0,040	0,050	—

Примечание. По требованию потребителя содержание серы в сталях марок 15Л, 25Л, 35Л, 40Л, 45Л и 45ФЛ должно быть не более 0,040 %.

Таблица 4а

Группа отливок	Массовая доля примесей, %, не более, в стали					
	основной	кислой	основной мартеновской	основной	кислой	основной мартеновской
	Сера			Фосфор		
1	0,040	0,060	0,050	0,040	0,060	0,050
2	0,035	0,060	0,045	0,035	0,060	0,040
3	0,030	0,050	0,045	0,030	0,050	0,040

Допускаемые отклонения легирующих элементов от норм химического состава, приведенных в табл. 2, не должны превышать значений, указанных в табл. 5.

Таблица 5

Химический элемент	Массовая доля элемента, %	Допускаемое отклонение, %	
		для нижнего предела содержания	для верхнего предела содержания
Углерод	До 0,12 Св. 0,12	— —0,02	+0,01 +0,02
Марганец	До 0,90 Св. 0,90 до 8,00 Св. 8,00	—0,10 —0,12 —0,50	+0,10 +0,20 +0,50
Кремний	До 0,90 Св. 0,90	—0,10 —0,10	+0,10 +0,20
Хром	До 5,00 Св. 5,00 до 20,00 Св. 20,00	—0,20 —0,50 —1,00	+0,20 +0,50 +1,00
Никель	До 1,00 Св. 1,00 до 2,00 Св. 2,00 до 3,00 Св. 3,00 до 6,00 Св. 6,00	—0,10 —0,15 —0,20 —0,25 —0,50	+0,10 +0,10 +0,20 +0,20 +0,50
Молибден	Для всех содержаний элемента	—0,02	+0,02
Титан	До 0,50 Св. 0,50 до 1,0 Св. 1,0	—0,03 —0,05 —0,10	+0,03 +0,05 +0,10
Ванадий	Для всех содержаний элемента	—0,02	+0,03

Продолжение табл. 5

Химический элемент	Массовая доля элемента, %	Документное отклонение, %	
		для нижнего предела содержания	для верхнего предела содержания
Вольфрам	Для всех содержаний элемента	—0,05	+0,05
Ниобий	Для всех содержаний элемента	—0,02	+0,02
Медь	Для всех содержаний элемента	—0,1	+0,1

Примечания:

1. Для стали марки 85Х4М5Ф2В6Л (Р6М5Л) допускаются отклонения по массовой доле ванадия $\pm 0,1$ %.

2. Для стали марки 90Х4М4Ф2В6Л (Р6М4Ф2Л) допускаются отклонения по массовой доле ванадия — минус 0,2; плюс 0,1 %.

2. ОСНОВНЫЕ ПАРАМЕТРЫ И РАЗМЕРЫ

2.1. В зависимости от назначения и требований, предъявляемых к деталям, отливки разделяются на три группы в соответствии с табл. 6.

Таблица 6

Группа отливок	Назначение	Характеристика отливок	Перечень контролируемых показателей качества
1	Отливки общего назначения	Отливки для деталей, конфигурация и размеры которых определяются только конструктивными и технологическими соображениями	Внешний вид, размеры, химический состав
2	Отливки ответственного назначения	Отливки для деталей, рассчитываемых на прочность и работающих при статических нагрузках	Внешний вид, размеры, химический состав, механические свойства; предел текучести или временное сопротивление и относительное удлинение

Группа отливок	Назначение	Характеристика отливок	Перечень контролируемых показателей качества
3	Отливки особо ответственного назначения	Отливки для деталей, рассчитываемых на прочность в работающих при циклических и динамических нагрузках	Внешний вид, размеры, химический состав, механические свойства: предел текучести или временное сопротивление, относительное удлинение и ударная вязкость

Примечания:

1. При необходимости введения дополнительных показателей, не предусмотренных табл. 6 для данной группы отливок, их наличие и соответствующие нормы должны быть указаны в КД и (или) НТД.

По требованию потребителя в число дополнительных контролируемых показателей могут быть включены: твердость, излом металла, механические свойства для отливок со стенкой толщиной свыше 100 мм, механические свойства при пониженных и повышенных температурах, герметичность, микроструктура, плотность, коррозионная стойкость, жаростойкость, стойкость против межкристаллитной коррозии и другие.

Для отливок 3-й группы, предназначенных для изделий, подлежащих приемке представителем заказчика, работающих при пониженных температурах и подвергающихся динамическим нагрузкам, при наличии указания в КД и (или) НТД ударная вязкость стали определяется при температуре минус 50 °С. Нормы ударной вязкости при этом указывают в КД и (или) НТД на конкретную продукцию.

2. Возможность установления в качестве нормируемого показателя относительного сужения вместо относительного удлинения указывается в КД и (или) НТД.

3. Возможность увеличения норм прочности при соответствующем снижении норм пластичности и вязкости указывают в КД и (или) НТД.

4. Нормы, возможность снижения уровня механических свойств на образцах, вырезанных из отливок, указывают в КД.

5. Для отливок 2-й и 3-й группы, предназначенных для изделий, подлежащих приемке представителем заказчика, заменить контролируемый показатель «Предел текучести» показателем «Временное сопротивление» допускается только по требованию представителя заказчика.

Обозначение отливки в технических требованиях чертежа:

Для отливок 1-й группы:

Отливки 1-й группы ГОСТ 977—88

Для отливок 2-й группы:

Отливка 2-й группы ГОСТ 977—88

Для отливок 3-й группы:

Отливка 3-й группы ГОСТ 977—88

2.2. Группа отливок, марка стали, дополнительные контролируемые показатели и требования указывают в КД и (или) НТД. При

поточно-массовом производстве разделение отливок по группам не производят, перечень контролируемых показателей указывают на чертеже отливки.

3. ТЕХНИЧЕСКИЕ ТРЕБОВАНИЯ

3.1. Отливки изготавливают в соответствии с требованиями настоящего стандарта, КД и (или) НТД, утвержденными в установленном порядке.

3.2. Отливки должны подвергаться термической обработке. Рекомендуемые режимы термической обработки конструкционной нелегированной и легированной стали приведены в приложении 3, легированной стали со специальными свойствами — в приложении 4.

По согласованию изготовителя с потребителем допускается не производить термическую обработку отливок 1-й группы из конструкционных нелегированных и легированных сталей и отливок 1—3-й групп из легированных сталей со специальными свойствами при обеспечении механических и специальных свойств стали технологией выплавки и формообразования.

Число допустимых полных термических обработок отливок не должно быть более трех, а для отливок из аустенитных и аустенитно-ферритных легированных сталей со специальными свойствами — не более двух.

Примечание. Количество отпусков или стабилизирующих отжигов отливок с пробными брусками одной и той же партии после закалки или нормализации для получения требуемых механических свойств не ограничивается.

3.3. Механические свойства конструкционной нелегированной и легированной стали для отливок со стенкой толщиной до 100 мм при комнатной температуре после окончательной термической обработки должны соответствовать нормам, приведенным в табл. 7, легированной стали со специальными свойствами — в табл. 8.

3.4. Конфигурация и размеры отливок должны соответствовать чертежам, утвержденным в установленном порядке.

Допуски размеров и массы отливок, а также припуски на механическую обработку должны соответствовать требованиям ГОСТ 26645, формовочные уклоны — ГОСТ 3212 или указаны в КД.

3.5. Отливки должны быть очищены от формовочной смеси, окалины и пригара. Прибыли и питатели должны быть удалены.

Места отрезки питателей и прибылей, заливы и просечки должны быть зачищены или обрублены в пределах допусков по чертежу отливки.

Допускается по согласованию изготовителя с потребителем устанавливать в КД и (или) НТД наличие пригара на отливках.

Марка стали	Категория прочности	Предел текучести σ_T , МПа	Временное сопротивление σ_B , МПа	Относительное удлинение σ , %	Относительное сужение ψ , %	Ударная вязкость КСЧ, кДж/м ²
		Не менее				
Нормализация или нормализация со спуском						

Стали конструкционные

15Л	К20	196	392	24	35	491
20Л	К20	215	412	22	35	491
25Л	К20	235	441	19	30	392
30Л	К25	255	471	17	30	343
35Л	К25	275	491	15	25	343
40Л	К30	294	520	14	25	294
45Л	К30	314	540	12	20	294
50Л	К30	334	569	11	20	245

Стали конструкционные

20ГЛ	К25	275	540	18	25	491
35ГЛ	К30	294	540	12	20	294
20ГСЛ	К30	294	540	18	30	294
30ГСЛ	К35	343	589	14	25	294
20Г1ФЛ	К30	314	510	17	25	491
20ФЛ	К30	294	491	18	35	491
30ХГСФЛ	К40	392	589	15	25	343
45ФЛ	К40	392	589	12	20	294
32Х06Л	—	—	—	—	—	—
40ХЛ	—	—	—	—	—	—
20ХМЛ	К25	245	441	18	30	294
20ХМФЛ	К25	275	491	16	35	294
20ГНМФЛ	К50	491	589	15	33	491
35ХМЛ	К40	392	589	12	20	294
30ХНМЛ	К55	540	687	12	20	294
35ХГСЛ	К35	343	589	14	25	294
35НГМЛ	—	—	—	—	—	—
20ДХЛ	К40	392	491	12	30	294
08ГДНФЛ	К35	343	441	18	30	491
13ХНДФЛ	К40	392	491	18	30	491
12ДН2ФЛ	К55	540	638	12	20	294
12ДХН1МФЛ	К65	638	785	12	20	294
23ХГС2МФЛ	—	—	—	—	—	—
12Х7Г3ЕЛ	—	—	—	—	—	—
25Х2ГНМФЛ ¹	—	—	—	—	—	—
25Х2ГНМФЛ ²	—	—	—	—	—	—
27Х5ГЕМЛ	—	—	—	—	—	—
30Х3С3ГМЛ	—	—	—	—	—	—
03Н12Х5М3ТЛ	—	—	—	—	—	—
03Н12Х5М3ТЮЛ	—	—	—	—	—	—

Таблица 7

Категория прочности	Предел текучести σ_T , МПа	Временное сопротивление σ_B , МПа	Относительное удлинение δ , %	Относительное сужение ψ , %	Ударная вязкость КСУ, кДж/м ²
Закалка и отпуск					
нелегированные					
—	—	—	—	—	—
КТ30	294	491	22	33	343
КТ30	294	491	17	30	343
КТ35	343	540	16	20	294
КТ35	343	540	14	20	294
КТ40	392	539	10	20	245
КТ40	392	736	14	20	294
легированные					
КТ30	334	530	14	25	383
КТ35	343	589	14	30	491
—	—	—	—	—	—
КТ40	392	638	14	30	491
—	—	—	—	—	—
КТ60	589	785	14	25	441
КТ50	491	687	12	20	294
КТ45	441	638	10	20	491
КТ50	491	638	12	25	392
—	—	—	—	—	—
—	—	—	—	—	—
КТ60	589	687	14	30	589
КТ55	540	687	12	25	392
КТ65	638	785	10	20	392
КТ60	589	785	10	20	392
КТ60	589	736	12	25	392
КТ55	540	638	12	30	392
—	—	—	—	—	—
—	—	—	—	—	—
КТ65	638	785	12	25	392
КТ175	735	981	10	20	294
КТ110	1079	1275	6	24	392
КТ110	1079	1324	9	40	589
КТ50	491	638	12	30	589
КТ110	1079	1275	5	25	392
КТ120	1177	1472	5	20	392
КТ150	1472	1766	4	15	196
КТ130	1275	1324	8	45	491
КТ145	1422	1472	8	35	294

Марка стали	Категория прочности	Предел текучести σ_T , МПа	Временное сопротивление σ_B , МПа	Относительное удлинение δ , %	Относительное сужение ψ , %	Ударная вязкость КСЧ, кДж/м ²
		Не менее				
Нормализация или нормализация с отпуском						

Стали конструкционные легированные, применяемые в договорно-правовых

15ГЛ	К20	235	413	22	35	373
30ГЛ	К30	334	579	20	25	206
45ГЛ	К30	334	579	14	25	285
70ГЛ	—	—	785	4	—	—
55СЛ	К30	334	687	10	—	—
40Г1, 5ФЛ	—	—	—	—	—	—
15ХЛ	К20	196	383	30	30	373
30ХЛ	К25	285	530	15	30	265
25ХГЛ	—	—	—	—	—	—
35ХГЛ	К30	334	628	14	25	137
50ХГЛ	—	—	687	5	—	—
60ХГЛ	—	—	785	4	—	285
70Х2ГЛ	—	—	785	4	—	—
35ХГФЛ	К40	392	638	13	—	285
40ХФЛ	К55	579	770	10	18	245
30ХМЛ	К25	285	530	18	25	304
40ХМЛ	К30	334	628	14	25	206
40ХНЛ	—	—	—	—	—	—
40ХН2Л	К35	373	638	15	25	285
30ХГ1, 5МФРЛ	К65	638	981	4	5	49
75ХНМФЛ	—	—	981	3	—	—
40ГТЛ	К30	323	608	14	25	285
20ГНМЮЛ	К35	343	500	18	30	491

1, 2 Характеристики механических свойств получены при режиме термичес

3.6. Удаление питателей и прибылей проводится любым способом.

Удаление питателей и прибылей огневой резкой должно проводиться до окончательной термической обработки.

Удаление питателей и прибылей огневой резкой после окончательной термической обработки должно быть указано в КД и НТД.

3.7. На подлежащей механической обработке поверхности отливки не допускаются дефекты поверхности в виде раковин, спаев, утяжин, плен и т. д., превышающие по глубине припуск на механическую обработку.

На обработанных поверхностях отливок допускаются раковины, не влияющие на работоспособность и прочность детали, размеры и расположение которых указаны в КД на отливки.

Продолжение табл. 7

Категория прочности	Предел текучести σ_T , МПа	Временное сопротивление σ_B , МПа	Относительное удлинение δ , %	Относительное сужение, ψ , %	Ударная вязкость КСУ, кДж/м ²
	Не менее				
Закалка и отпуск					

отношения между странами — членами СЭВ

КТ45	481	628	16	20	235
КТ30	334	628	13	20	285
КТ40	392	736	12	—	—
КТ50	520	819	8	20	285
КТ40	432	677	15	30	402
КТ30	304	579	12	20	206
КТ35	383	726	10	20	167
КТ30	338	628	13	20	285
КТ50	491	687	15	—	383
КТ90	883	1177	4	8	196
КТ30	334	677	14	25	265
КТ45	481	677	11	20	206
КТ45	481	672	12	25	383
КТ55	540	785	12	20	334
КТ95	932	1275	2	4	147
КТ40	422	726	10	20	334
—	—	—	—	—	—

кой обработки, указанном в табл. 11

3.8. На необрабатываемых поверхностях отливок допускаются без исправления раковины и другие дефекты, кроме трещин, вид, размеры, количество и расположение которых указаны в КД.

3.9. Допускается исправлять на отливках дефекты, снижающие прочность и работоспособность отливок, если это оговорено в КД.

3.10. При исправлении дефектов заваркой она должна проводиться до окончательной термической обработки, если нет других указаний в КД и НТД.

Допустимость исправления заваркой дефектов, обнаруженных после окончательной термической или механической обработки, а также необходимость и вид последующей термической обработки отливок указывают в КД и НТД.

Таблица 8

Класс стали	Марка стали	Предел теку- щести $\sigma_{т}$	Временное сопротив- ление $\sigma_{в}$	Относи- тельное удлинение, δ , %	Относи- тельное сужение ψ , %	Ударная вязкость КСУ, кДж/м ²
		МПа	МПа	Не менее		
Стали легированные со специальными свойствами						
Мартен- ситный	20Х5МЛ	392	589	16	30	392
	20Х8ВЛ	392	589	16	30	392
	20Х13Л	441	589	16	40	392
	08Х14НДЛ	510	648	15	40	590
	09Х16Н4БЛ ¹	785	932	10	—	392
	09Х16Н4БЛ ²	883	1128	8	—	245
	09Х17Н3СЛ ¹	736	981	8	15	196
	09Х17Н3СЛ ²	736	932	8	20	245
	09Х17Н3СЛ ³	638	834	6	10	—
	40Х9С2Л	Не нормируются				
10Х12НДЛ	441	638	14	30	294	
20Х12ВНМФЛ	491	589	15	30	294	
Мартен- ситно- ферритный	15Х13Л	392	540	16	45	491
Феррит- ный	15Х25ТЛ	275	441	—	—	—
Аустенит- но-мартен- ситный	08Х15Н4ДМЛ	589	736	17	45	981
	08Х14Н7МЛ	687	981	10	25	294
	14Х18Н4Г4Л	245	441	25	35	981
Аусте- нитно- ферритный	12Х25Н5ТМФЛ	392	540	12	40	294
	35Х23Н7СЛ	245	540	12	—	—
	40Х24Н12СЛ	245	491	20	28	—
	20Х20Н14С2Л	245	491	20	25	—
	16Х18Н12С4ТЮЛ	245	491	15	30	275
	10Х18Н3ГЗД2Л	491	687	12	25	294
Аусте- нитный	10Х18Н9Л	177	441	25	35	981
	12Х18Н9ТЛ	196	441	25	32	590
	10Х18Н11БЛ	196	441	25	35	590
	07Х17Н16ТЛ	196	441	40	55	392
	12Х18Н12М3ТЛ	216	441	25	30	590
	55Х18Г14С2ТЛ	—	638	6	—	147
	15Х23Н18Л	294	540	25	30	981
	20Х25Н19С2Л	245	491	25	28	—
	18Х25Н19СЛ	245	491	25	28	—
	45Х17Г13Н3ЮЛ	—	491	10	18	981
	15Х18Н22В6М2РЛ	196	491	5	—	—
	08Х17Н34В5Т3Ю2РЛ	687	785	3	3	—
	20Х21Н46В8РЛ	—	441	6	8	294

Продолжение табл. 8

Класс стали	Марка стали	Предел текучести σ_T , МПа	Временное сопротивление σ_B , МПа	Относительное удлинение δ , %	Относительное сужение ψ , %	Ударная вязкость КСЧ, кДж/м ²
Аустенитный	35Х18Н24С2Л	294	549	20	25	—
	31Х19Н9МВБТЛ	294	540	12	—	294
	12Х18Н12БЛ	196	392	13	18	196
	110Г13Х2БРЛ	491	—	22	30	1962
	130Г14ХМФАЛ	441	883	50	40	2453
Мартенситный	85Х4М5Ф2В6Л (Р6М5Л)	Не регламентируются				
	90Х4М4Ф2В6Л (Р6М4Ф2Л)	Не регламентируются				

Стали легированные со специальными свойствами, применяемые в договорно-правовых отношениях между странами — членами СЭВ

Мартенситно-ферритный	15Х14НЛ ¹	289	481	15	50	294
	15Х14НЛ ²	383	579	15	50	441
	08Х12Н4ГСМЛ	549	736	15	35	540
Аустенитно-ферритный	12Х21Н5Г2СЛ	343	549	22	20	590
	12Х21Н5Г2СТЛ	343	549	12	10	196
	12Х21Н5Г2СМ2Л	343	549	22	20	590
	12Х19Н7Г2САЛ	240	481	20	30	590
	12Х21Н5Г2САЛ	334	657	18	20	245
	07Х18Н10Г2С2М2Л	177	432	30	35	441
	15Х18Н10Г2С2М2Л	216	432	30	35	785
15Х18Н10Г2С2М2ТЛ	196	432	20	—	—	

1, 2, 3 Характеристики механических свойств получены при режиме термической обработки, указанном в табл. 12.

Примечание. Механические свойства стали марок 110Г13Л, 110Г13ФЛ и 120Г10ФЛ устанавливаются по согласованию изготовителя с потребителем.

3.11. Допустимость несплошностей в виде раковин, пористости и т. д., а также их размеры, количество и расположение указывают в КД и НТД.

3.12. Допускается правка (исправление коробления) отливок в холодном и горячем состоянии. Размеры правки, необходимость отпуска для снятия напряжений после правки устанавливают в КД и НТД.

3.13. Необходимость проверки обезуглероженного слоя металла отливок и его глубину указывают в КД и НТД.

На обрабатываемых трущихся поверхностях отливок и в местах проверки твердости припуск на механическую обработку должен обеспечивать полное удаление обезуглероженного слоя.

3.14. Нормы дополнительных контролируемых показателей устанавливаются в КД и (или) НТД.

3.15. Отливки должны иметь на необрабатываемой поверхности клеймо технического контроля предприятия-изготовителя и маркировку в соответствии с требованиями КД и НТД. Знаки маркировки могут быть литыми, набивными или нанесенными несмываемой краской.

При невозможности маркирования и клеймения из-за конфигурации и размеров партия отливок должна иметь бирку с маркировкой и клеймом технического контроля с указанием количества отливок в партии. При поточно-массовом производстве отливок маркировать и клеймить их необходимо в соответствии с указанием в КД и НТД.

4. ПРИЕМКА

4.1. Отливки принимают партиями. Партию составляют из отливок одной плавки. По согласованию изготовителя с потребителем партию допускается составлять из отливок стали одной марки одной или нескольких плавок сменной выплавки, прошедших термическую обработку в одной или нескольких садках по одинаковому режиму с обязательной регистрацией режима автоматическими приборами.

Партию отливок, термически не обработанных на предприятии-изготовителе, комплектуют из отливок одной плавки.

Для отливок, предназначенных для изделий, подлежащих приемке представителем заказчика, партия комплектуется из отливок, прошедших термическую обработку.

При поточно-массовом производстве по согласованию изготовителя с потребителем допускается составлять партию из отливок стали одной марки нескольких плавок, изготовленных по одному чертежу, выплавленных на одной шихте и прошедших термическую обработку по одному режиму. При этом в документе о качестве вместо номера плавки допускается указывать номер партии.

При мелкосерийном производстве при установленном технологическом процессе по согласованию изготовителя с потребителем допускается составление партии из отливок стали одной марки нескольких плавок; по согласованию изготовителя с представителем заказчика допускается составлять партию из отливок стали одной марки нескольких плавок сменной выплавки.

Допускается составлять партию из отливок 1-й и 2-й группы близких по конфигурации и размерам, изготовленных по разным

чертежам из стали одной плавки, прошедших термическую обработку в одной садке.

4.2. Приемку отставших от партии отливок, а также отливок, исправленных заваркой с последующей термической обработкой, проводят по результатам испытаний основной партии, если режим термической обработки в обоих случаях одинаков и подтверждается записью автоматических приборов или по результатам испытаний образцов других партий той же марки стали, термически обработанных одновременно с отставшими отливками.

4.3. На партию отливок должен составляться документ о качестве, содержащий:

товарный знак предприятия-изготовителя;

номер чертежа или отливки;

условное обозначение отливки;

количество и массу отливок;

номер партии;

номер плавки;

марку стали;

результаты химического анализа;

вид термической обработки;

результаты механических испытаний;

результаты дополнительных испытаний;

обозначение настоящего стандарта.

4.4. Для проверки соответствия химического состава стали отливок требованиям, указанным в табл. 1 и 2, выборку проводят по ГОСТ 7565 (разд. 2).

Допускается проверку соответствия химического состава стали отливок проводить на каждой плавке.

Допускается проверять соответствие химического состава конструкционной нелегированной и легированной стали от одной плавки в смену при установившемся технологическом процессе, постоянной шихте и выплавке стали одной марки в печах вместимостью не более 3 т — для отливок 1-й группы, вместимостью не более 500 кг — для отливок 2-й и 3-й групп.

При поточно-массовом производстве объем контроля химического состава устанавливают по КД и (или) НТД.

4.5. Для контроля соответствия отливок требованиям настоящего стандарта устанавливают приемо-сдаточные, периодические и типовые испытания. Вид и объем испытаний указывают в КД и (или) НТД.

Для проверки соответствия показателей механических свойств стали отливок требованиям настоящего стандарта для каждой партии отливают пробные бруски в количестве, указанном в КД и (или) НТД на отливки.

Допускается по указанию в КД и (или) НТД отливать пробные бруски от одной или нескольких плавков данной смены.

По согласованию изготовителя с потребителем допускается проводить проверку показателей механических свойств стали на отливках, отбираемых от каждой партии в соответствии с КД и (или) НТД.

Проверку соответствия показателей механических свойств стали отливок требуемой в настоящем стандарте категории прочности изготовитель проводит для каждой партии отливок 2-й и 3-й группы.

Допускается проводить оценку показателей механических свойств нелегированных конструкционных сталей методами математической статистики в соответствии с КД и НТД на отливки и по согласованию с представителем заказчика, принимающим продукцию.

При поточно-массовом производстве контроль показателей механических свойств стали проводят периодически по КД и (или) НТД.

4.6. Механические свойства стали отливок проверяют на одном образце при испытании на растяжение и на двух образцах при испытании на ударный изгиб.

4.7. При получении неудовлетворительных результатов испытаний хотя бы по одному из показателей механических свойств по нему проводят повторное испытание на удвоенном количестве образцов, взятых от пробных брусков или отливок той же партии и плавки, или отливки и пробные бруски подвергают повторной термической обработке и проводят испытания всех механических свойств.

4.8. Соответствие внешнего вида отливок чертежу и требованиям пп. 3.5, 3.7—3.9 проверяют на каждой отливке партии.

4.9. Размер отливок, подлежащие контролю, а также вид контроля и объем выборки устанавливают в КД и (или) НТД на отливки.

4.10. Объем, периодичность и методы контроля металла отливок на соответствие требованиям п. 3.11 (магнитная и капиллярная дефектоскопия, просвечивание рентгеновскими или гамма-лучами и др.) устанавливают в КД и НТД.

4.11. Объем и периодичность испытаний дополнительных контролируемых показателей устанавливают в КД и (или) НТД.

5. МЕТОДЫ ИСПЫТАНИЙ

5.1. Контроль химического состава проводят по ГОСТ 12344, ГОСТ 12345, ГОСТ 12346, ГОСТ 12347, ГОСТ 12348, ГОСТ 12349, ГОСТ 12350, ГОСТ 12351, ГОСТ 12352, ГОСТ 12354, ГОСТ 12355, ГОСТ 12356, ГОСТ 12357, ГОСТ 12359, ГОСТ 12360, ГОСТ 12361, ГОСТ 20560, ГОСТ 22536.0... ГОСТ 22536.5, ГОСТ 22536.7...

ГОСТ 22536.14 или другими методами, обеспечивающими точность определения, предусмотренную указанными стандартами.

5.2. Пробы для определения химического состава стали отливок отбирают в соответствии с ГОСТ 7565.

При выплавке стали в печах вместимостью не более 500 кг допускается пробы для определения химического состава отбирать в середине разливки плавки и использовать пробы массой 200 г и более.

При заливке одной отливки отбор проб от плавки проводят после заливки формы.

Для определения химического состава допускается использовать металл, взятый от пробного бруска для механических испытаний или от отливки.

Пробы маркируют номером плавки.

5.3. Определение механических свойств металла отливок проводят на образцах, взятых от пробных брусков, или, при отсутствии пробных брусков, от отливок.

Пробные бруски рекомендуется отливать в середине разливки каждой плавки.

Примечание. По требованию представителя заказчика образцы изготавливают из отливок.

5.4. Рекомендуемые конфигурации, размеры пробных брусков и схема вырезки образцов указаны на черт. 1—6.

Для отливок, предназначенных для изделий, подлежащих приемке представителем заказчика, пробные бруски по черт. 2, 4, 5 не изготавливают.

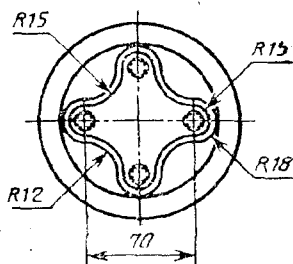
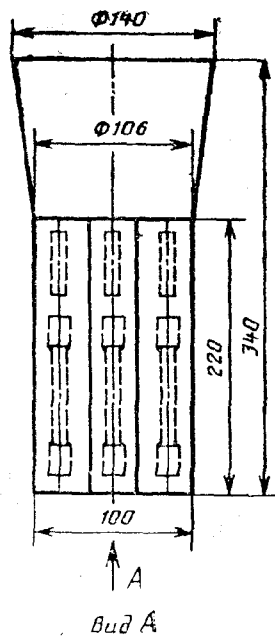
Положение образцов для испытания на растяжение и определение ударной вязкости в пробных брусках не регламентируют и на чертежах оно указано условно.

Тип пробного бруска устанавливается предприятием-изготовителем.

При изготовлении отливок, требующих индивидуального контроля механических свойств, допускается применять приливной пробный брусок, размеры и место расположения которого устанавливают в КД и (или) НТД. Место расположения приливных брусков на отливках, предназначенных для изделий, подлежащих приемке представителем заказчика, устанавливается предприятием-изготовителем. Отделение приливных брусков от отливок может производиться после окончательной термической обработки.

Условия изготовления пробных брусков и отливок должны быть одинаковыми. Пробные бруски или вырезанные из них заготовки для определения механических свойств должны проходить термическую обработку вместе с отливками данной партии.

Допускается отливать пробные бруски в песчаные формы (сухие или сырые) независимо от способа изготовления отливок.



Черт. 1.

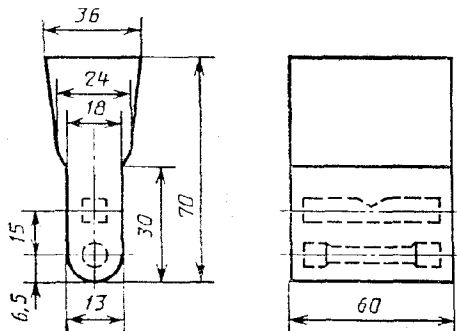
Для толстостенных отливок допускается вырезать образцы на расстоянии не более 30 мм от внешней поверхности отливки.

5.5. Испытание на растяжение проводят по ГОСТ 1497 на образцах типа I—IV № 4.

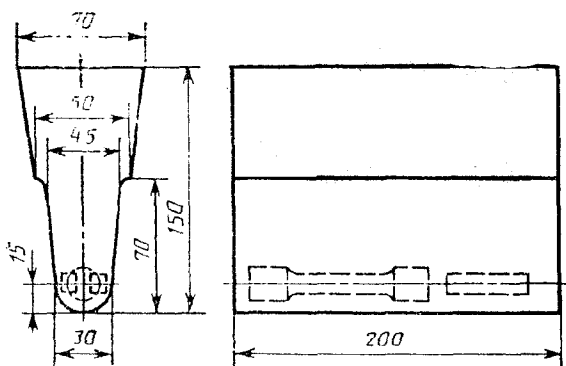
Допускается проводить испытание на образцах типа II—IV № 7.

5.6. Определение ударной вязкости проводят по ГОСТ 9454 на образцах типа I.

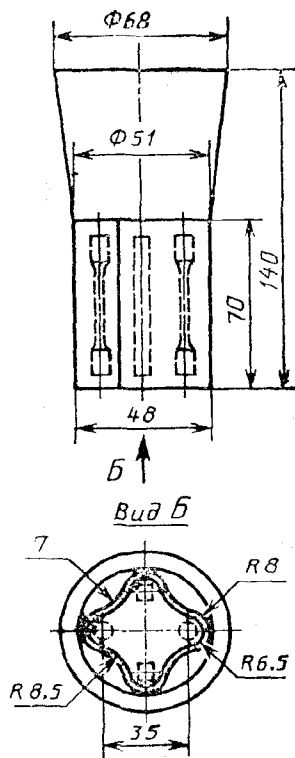
5.7. Результаты испытаний образцов, имеющих дефекты, связанные с условиями их отливки (раковины, посторонние включения, горячие трещины, пористость и т. д.), условиями механической обработки или условиями испытания, в расчет не принимаются. Дефектные образцы заменяют новыми, взятыми из брусков или отливок.



Черт. 2



Черт. 3



Черт. 4

5.8. Определение твердости по Бринеллю — по ГОСТ 9012, определение твердости по Роквеллу — по ГОСТ 9013.

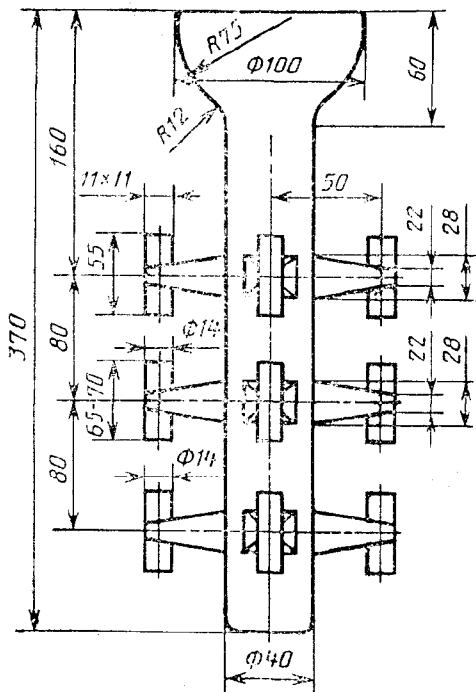
5.9. Контроль внешнего вида отливок проводят по КД и (или) НТД.

5.10. Определение глубины обезуглероженного слоя — по ГОСТ 1763.

5.11. Испытание на жаростойкость — по ГОСТ 6130.

5.12. Испытание на стойкость против межкристаллитной коррозии — по ГОСТ 6032.

Примечание: Методы испытания сталей, не включенных в ГОСТ 6032, устанавливают в КД и (или) НТД.



Черт. 5

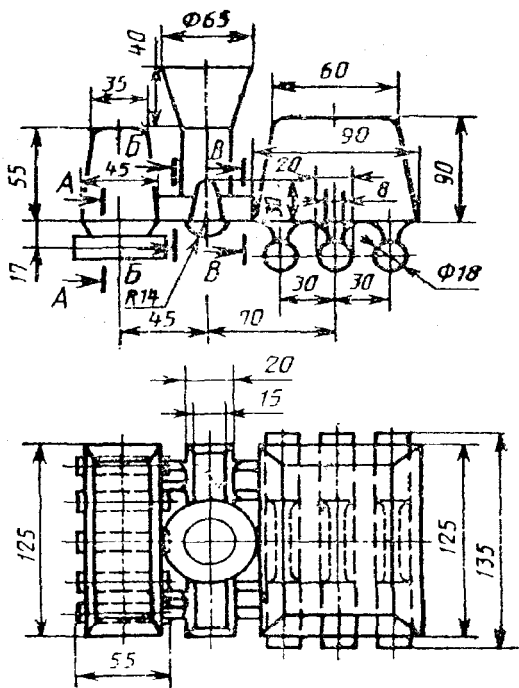
5.13. Испытание на растяжение при повышенных температурах проводят по ГОСТ 9651, при пониженных температурах — по ГОСТ 11150.

5.14. Испытание длительной прочности — по ГОСТ 10145.

5.15. Методы испытаний специальных свойств, не оговоренные в настоящем стандарте, должны быть указаны в КД и (или) НТД.

6. УПАКОВКА, ТРАНСПОРТИРОВАНИЕ И ХРАНЕНИЕ

6.1. Правила упаковки, транспортирования и хранения отливок устанавливают в КД и (или) НТД на отливку.



Черт. 6

ОБЛАСТЬ ПРИМЕНЕНИЯ КОНСТРУКЦИОННОЙ ЛЕГИРОВАННОЙ СТАЛИ

Таблица 9

Марка стали	Область применения
20ГЛ	Диски, звездочки, зубчатые венцы, барабаны и др. детали, к которым предъявляются требования по прочности и вязкости, работающие под действием статических и динамических нагрузок
35ГЛ	Диски, звездочки, зубчатые венцы, барабаны, шкивы и др. тяжело нагруженные детали экскаваторов, крышки подшипников, цапфы
20ГСЛ	Корпусные детали гидротурбин, работающие при температуре до 450 °С
30ГСЛ	Зубчатые колеса, ролики, обоймы, зубчатые венцы, рычаги, фланцы, шкивы, сектора, колонны, ходовые колеса и другие детали
20Г1ФЛ	Рамы, балки, корпуса и др. детали вагонов
20ФЛ	Литые детали вагонов, металлургического и горнодобывающего оборудования
30ХГСФЛ	Литые детали экскаваторов
45ФЛ	Износостойкие литые детали для тракторов и металлургического оборудования
32Х06Л	Кронштейны, балансиры, катки, другие ответственные детали со стенкой толщиной до 50 мм и общей массой детали до 80 кг
40ХЛ	Детали повышенной прочности, а также работающие на износ
20НМЛ	Шестерни, крестовины, втулки, зубчатые колеса, цилиндры, обоймы и другие корпусные детали, работающие при температуре до 500 °С
20ЕМФЛ	Детали арматуры, корпусные детали, цилиндры, работающие при температуре до 540 °С
20ГНМФЛ	Сварные конструкции больших сечений, бандаж цементных печей
35ХМЛ	Шестерни, крестовины, втулки, зубчатые колеса, печные детали и другие ответственные детали, к которым предъявляются требования высокой прочности и вязкости, работающие под действием статических и динамических нагрузок
30ХНМЛ	Ответственные нагруженные детали, к которым предъявляются требования высокой прочности и достаточной вязкости, работающие под действием статических и динамических нагрузок при температуре до 400 °С
35НГСЛ	Зубчатые колеса, звездочки, оси, валы, муфты и др. ответственные детали, от которых требуется повышенная износостойкость

Марка стали	Область применения
35НГМЛ	Ответственные нагруженные детали, к которым предъявляются требования высокой прочности и достаточной вязкости, работающие под действием статических и динамических нагрузок
20ДХЛ 08ГДНФЛ	То же
13ХНДФТЛ	Сварные конструкции, ответственные детали со стенкой толщиной до 700 мм, к которым предъявляются требования высокой вязкости и достаточной прочности, работающие при температурах не более 350 °С
12ДН2ФЛ	Сварные конструкции, ответственные нагруженные детали, к которым предъявляются требования достаточной прочности и вязкости, работающие под действием статических и динамических нагрузок при температуре до 500 °С
12ДХНМФЛ	Сварные конструкции, ответственные нагруженные детали, к которым предъявляются требования достаточной прочности и вязкости, работающие под действием статических и динамических нагрузок при температуре до 400 °С
23ХГС2МФЛ	Сварные конструкции, ответственные нагруженные детали, к которым предъявляются требования высокой прочности и достаточной вязкости, работающие под действием статических и динамических нагрузок
12Х7Г3СЛ	Детали ответственного назначения со стенкой толщиной до 30 мм, работающие в условиях циклических и ударных нагрузок и в условиях ударно-абразивного износа
25Х2ГНМФЛ	Ответственные высоконагруженные детали со стенкой толщиной до 100 мм, работающие в условиях статических и динамических нагрузок
27Х5ГСМЛ	Детали ответственного назначения со стенкой толщиной до 50 мм, работающие в условиях статических и динамических нагрузок
30Х3С3ГМЛ	Высоконагруженные детали ответственного назначения со стенкой толщиной до 50 мм, работающие в условиях ударных нагрузок и ударно-абразивного износа
03Н12Х5М3ТЛ	Высоконагруженные детали ответственного назначения со стенкой толщиной до 30 мм, к которым предъявляются требования высокой прочности и достаточной вязкости
03Н12Х5М3ТЮЛ	Высоконагруженные детали ответственного назначения со стенкой толщиной до 200 мм
	То же

ОБЛАСТЬ ПРИМЕНЕНИЯ ЛЕГИРОВАННОЙ СТАЛИ СО СПЕЦИАЛЬНЫМИ СВОЙСТВАМИ

Таблица 10

Марка стали	Основное свойство	Область применения
20Х13Л	Несколько менее коррозионностойкая в атмосферных условиях по сравнению со сталью марки 15Х13Л	Легированные со специальными свойствами Детали, подвергающиеся ударным на грузкам (турбинные лопатки, клапаны гидравлических прессов, арматура крекинговых установок, сегменты софел, формы для стекла, рамы садовых окон, предметы домашнего обихода и др.), а также изделия, подвергающиеся действию относительно слабых агрессивных сред (атмосферные осадки, влажный пар, водные растворы солей органических кислот при комнатной температуре)
08Х14НДЛ	Коррозионностойкая в морской воде и атмосферных условиях. Коррозионная стойкость выше, чем у сталей марок 15Х13Л и 20Х13Л	Детали, работающие в морской воде (гребные винты и другие)
09Х16Н4ЬЛ	Коррозионностойкая. Высокорезистентная при нормальной температуре, устойчива против окисления в атмосферных условиях при температуре до 500 °С	Детали повышенной прочности для авиационной, химической и других отраслей промышленности

Мартенситный

Класс стали	Марка стали	Основное свойство	Область применения
	09Х17Н3СЛ	Коррозионностойкая сталь. Высокопрочная при нормальной температуре	Детали повышенной прочности для авиационной, химической и других отраслей промышленности, работающие в средах средней агрессивности (азотная и слабые органические кислоты, растворы солей органических и неорганических кислот)
	20Х5МЛ	Жаростойкая в горячих нефтяных средах, содержащих сернистые соединения. Жаростойкость до 600 °С	Детали арматуры нефтеперерабатывающих установок, печные двойники, корпуса насосов, др. детали, работающие в нефтяных средах под давлением при температуре до 550 °С
Мартенситный	20Х8ВЛ	Жаростойкая в более агрессивных сернистых средах по сравнению со сталью марки 20Х5МЛ, жаростойкость до 600 °С	Те же детали, работающие в условиях сильно сернистых нефтяных сред под давлением при температуре до 575 °С
	40Х9С2Л	Жаростойкая при температуре до 800 °С, жаропрочная при температуре до 700 °С	Детали, работающие длительное время под нагрузкой при температуре до 700 °С (клапаны моторов, колосники, крепежные детали)
	10Х12НДЛ	Кавитационностойкая. Коррозионностойкая и эрозионностойкая в условиях проточной воды. Сталь не склонна к отпусковой хрупкости, не флюкеночувствительна	Элементы сварных конструкций рабочих колес гидротурбин, детали гидротурбин (лопатки, детали проточной части), работающие в условиях кавитационного разрушения
	20Х12ВНМФЛ	Коррозионностойкая, жаропрочная до 650 °С	Литые детали турбин (цилиндры, сопла, диафрагмы и арматура) с рабочей температурой до 600 °С

Класс стали	Марка стали	Основное свойство	Область применения
Мартенситно-ферритный	15X13Л	Коррозионностойкая в атмосферных условиях, в речной и водопроводной воде. Нанайшая коррозионная стойкость достигается термической обработкой и полировкой	Детали с повышенной пластичностью, подвергающиеся ударным нагрузкам (турбинные лопатки, клапаны гидравлических прессов, арматура крекинг-установок и другие), а также изделия, подвергающиеся действию относительно слабых агрессивных сред (атмосферные осадки, влажный пар, водные растворы солей органических кислот при комнатной температуре)
Ферритный	15X25ТЛ	Коррозионностойкая, жаростойкая при температуре до 1100 °С, обладает удовлетворительной сопротивляемостью межкристаллитной коррозии	Детали, не подвергающиеся действиям постоянных и переменных нагрузок (арматура для дымящейся азотной или фосфорной кислот), многие детали химического машиностроения, в том числе работающие в условиях контакта с мочевиной, печная арматура, плиты и другие
Аустенитно-мартенситный	08X15Н4ДМЛ 08X14Н7МЛ 14X18Н4Г4Л	Коррозионностойкая в морской воде и атмосферных условиях. По сравнению с 08X14НДЛ менее чувствительна к концентраторам напряжений Коррозионностойкая Коррозионностойкая. Обладает большей, чем сталь марки 10X18Н9Л склонностью к межкристаллитной коррозии	Детали, работающие в морской воде (тяжелонагруженные гребные винты ледоколов и др.) Детали изделий, работающих при комнатных и низких (до минус 196 °С) температурах Арматура для химической промышленности, коллекторы выхлопных систем, детали печной арматуры и др.

Класс стали	Марка стали	Основное свойство	Область применения
	12Х25Н15ТМФЛ	Коррозионностойкая, жаростойкая при температуре до 600 °С	Арматура химической промышленности, детали авиационной и других отраслей промышленности, а также детали, работающие под высоким давлением до 300 атм (30 МПа)
	16Х18Н12С4ТЮЛ	Коррозионностойкая	Сварные изделия, работающие в агрессивных средах, в частности для концентрированной азотной кислоты при температуре 105 °С
Аустенитно-ферритный	35Х23Н7СЛ	Коррозионностойкая в сернистых средах, жаростойкая при температуре до 1000 °С	Детали трубчатых печей нефтезаводов и другие детали, работающие при температуре до 1000 °С. Рекомендуется взамен стали марки 40Х24Н12СЛ
	40Х24Н12СЛ	Коррозионностойкая, жаростойкая при температуре до 1000 °С, жаропрочная	Детали, работающие при высокой температуре и давлении (лопатки компрессоров и сопловых аппаратов, печные конвейеры, шнеки, крепежные детали и другие)
	20Х20Н14С2Л	Сталь жаростойкая до 1000—1050 °С, устойчива в науглероживающей среде	Печные конвейеры, шнеки для цементации и другие детали, работающие при высоких температурах в нагруженном состоянии
Аустенитный	10Х18Н19Л	Коррозионностойкая, жаростойкая до 750 °С. Не стойкая в сернистых средах. При содержании углерода в стали не более 0,07 % стойкая против межкристаллитной коррозии	Литые лопатки и сварные детали рабочей части гидротурбин, работающих при температурах, не превышающих 80 л/ч в сечении до 300 мм

Класс стали	Марка стали	Основное свойство	Область применения
	12X18H9TЛ	Коррозионностойкая, жаростойкая до 750 °С, жаропрочная при температуре до 600 °С. Обладает высокой стойкостью против газовой и межкристаллитной коррозии	Арматура для химической промышленности, коллекторы выхлопных систем, детали печной арматуры, ящики и крышки для травильных корзин и другие детали
	10X18H11БЛ	Коррозионностойкая, жаропрочная при температуре до 800 °С. Нечувствительна к межкристаллитной коррозии	Те же детали, а также детали газовых турбин разного назначения, детали турбокомпрессоров, работающих при малых нагрузках. Детали аппаратов целлюлозной, азотной, пищевой и мыловаренной промышленности
Аустенитный	07X17H16TЛ	Коррозионностойкая. Обладает малой магнитной восприимчивостью, высокой стойкостью против газовой и межкристаллитной коррозии, хорошей обрабатываемостью резанием	Литые фасонные детали ответственного назначения, к которым предъявляются требования по малой магнитной восприимчивости, высокой коррозионной стойкости и хорошей обрабатываемости резанием
	12X18H12M3TЛ	Коррозионностойкая, жаропрочная, не подвержена межкристаллитной коррозии при температуре до 800 °С	Детали, устойчивые при воздействии сернистой кипящей, фосфорной, муравьиной, уксусной и других кислот, а также детали, длительные время работающие под нагрузкой при температуре до 800 °С
	55X18Г14С2TЛ	Коррозионностойкая сталь, жаростойкая до температуры 950 °С. В среде сернистой кислоты нестойкая	Те же детали, которые изготавливают из стали марки 40Х24Н12СЛ
	15Х23Н18Л	Жаропрочная до 900 °С. При температуре 600—800 °С склонна к окрупнению из-за образования сигма-фазы	Детали установок для химической, нефтяной и автомобильной промышленности, газопроводы, камеры сгорания соловых аппаратов. Детали печной арматуры, не требующие высокой механической прочности (может применяться для нагревательных элементов сопротивлений)

Класс стали	Марка стали	Основное свойство	Область применения
	20X25H19C2Л	Коррозионностойкая, жаростойкая при температуре до 1100 °С	Реторты для отжига, части печей и ящики для цементации
	18X25H19CЛ	Коррозионностойкая, кислотоупорная, жаростойкая	Детали паровых и газовых турбин, котельных установок, лопаток и венцов компрессоров и сопловых аппаратов турбин и другие детали, работающие при высоких температурах
	45X17Г13Н3ЮЛ	Коррозионностойкая, стойкая против коррозии в сернистых средах. Жаростойкая при температуре до 900 °С, жаропрочная	Детали отпусковых, закалочных и цементационных печей, подовые плиты, короба, тигли для соляных ванн и другие детали, работающие при высоких температурах. Рекомендуются как заменитель стали марки 40X24H12CЛ
Аустенитный	35X18H24C2Л	Коррозионностойкая, жаростойкая при температуре до 1100—1200 °С, жаропрочная	Детали, работающие при высоких температурах в сильнонагруженном состоянии (печные конвейеры, шнеки, крепежные детали)
	31X19H9MBB7Л	Сталь жаропрочная	Рабочие колеса турбины турбокомпрессоров, турбинные и направляющие аппараты
	12X18H12БЛ	Коррозионностойкая, жаропрочная до 650 °С	Литые детали энергоустановок с длительным сроком работы при 600—650 °С и ограниченным при 700 °С
	08X17H34B5T3 Ю2РЛ	Жаростойкая при температуре до 1000 °С	Сопловые и рабочие лопатки газовых турбин, цельнолитые роторы и другие детали, работающие при температуре до 800 °С
	15X18H22B6M 2РЛ	Жаростойкая при температуре до 1000 °С, жаропрочная при температуре до 800 °С	Детали двигателей авиационной промышленности (рабочие и сопловые лопатки газовых турбин и другие)
	20X21H46B8РЛ	Жаростойкая при температуре до 1000 °С, жаропрочная при температуре до 800 °С.	Детали двигателей авиационной промышленности (рабочие и сопловые лопатки газовых турбин и другие)

Класс стали	Марка стали	Основное свойство	Область применения
	110Г13Л	Высокое сопротивление износу при одновременном воздействии высоких давлений или ударных нагрузок	Корпуса вихревых и шаровых мельниц, щеки дробилок, трамвайные и железнодорожные стрелки и крестовины, гусеничные траки, звездочки, зубья ковшей экскаваторов и другие детали, работающие на ударный износ
	110Г13ФТЛ	Высокое сопротивление ударно-абразивному изнашиванию, высокая хладостойкость	Корпуса вихревых и шаровых мельниц, щеки дробилок, трамвайные и железнодорожные стрелки и крестовины, гусеничные траки, звездочки, зубья ковшей экскаваторов и другие детали, работающие на ударный износ; детали металлургического и горнообогатительного оборудования
Аустенитный	130Г14ХМФАЛ	Высокое сопротивление износу при одновременном воздействии высоких давлений или ударных нагрузок. Высокая стойкость против абразивного изнашивания, высокая хладостойкость. Сохраняет высокое значение ударной вязкости в упрочненном состоянии (в процессе эксплуатации деталей)	Корпуса вихревых и шаровых мельниц, щеки дробилок, трамвайные и железнодорожные стрелки и крестовины, гусеничные траки, звездочки, зубья ковшей экскаваторов и другие детали, работающие на ударный износ
	120Г10ФЛ	Высокое сопротивление абразивному износу	Звенья гусениц тракторов и другие детали, работающие в условиях абразивного износа
	110Г13Х2БРЛ	Высокое сопротивление износу при одновременном воздействии высоких давлений или ударных нагрузок	Для спецпродукции

Класс стали	Марка стали	Основное свойство	Область применения
Мартенситный	85Х4М5Ф2В6Л (Р6М5Л) 90Х4М4Ф2В6Л (Р6М4Ф2Л)	Высокая износостойчивость, тепло-стойкая Высокая износостойчивость, тепло-стойкая	Литые заготовки для инструмента, получаемого последующим методом горячей пластической деформации (ковка, горячее выдавливание) и для литого металлорежущего инструмента (применяются для отливок 1-ой группы) То же
Легированные со специальными свойствами, применяемые в договорно-правовых отношениях между странами — членами СЭВ			
Мартенситно-ферритный	15Х14НЛ 08Х12Н4ГСМЛ	Коррозионностойкая в воде, влажном паре, разбавленной азотной кислоте и слабых органических кислотах. Повышенная стойкость против кавитации. Коррозионностойкая в воде, влажном паре, разбавленной азотной кислоте и слабых органических кислотах	Применяется в договорно-правовых отношениях То же
Аустенитно-ферритный	12Х21Н5Г2СЛ 12Х21Н5Г2С1Л	Коррозионностойкая на воздухе, в азотной кислоте, очень разбавленной серной кислоте и слабых или разбавленных органических кислотах Коррозионностойкая на воздухе, в азотной кислоте, очень разбавленной серной кислоте и слабых или разбавленных органических кислотах, более стойкая против межкристаллитной коррозии, чем сталь 10Х18Н9Л	Применяется в договорно-правовых отношениях Применяется в договорно-правовых отношениях

Класс стали	Марка стали	Основное свойство	Область применения
	12X21H5Г2СМ2Л	Коррозионностойкая в ряде неорганических и органических кислот	Применяется в договорно-правовых отношениях
	12X19H7Г2САЛ	Коррозионностойкая на воздухе, в азотной кислоте, очень разбавленной серной кислоте и слабых или разбавленных органических кислотах	
	12X21H5Г2САЛ	Коррозионностойкая на воздухе, в азотной кислоте, очень разбавленной серной кислоте и слабых или разбавленных органических кислотах	То же
Аустенитно-ферритный	07X18H10Г2С 2М2Л	Коррозионностойкая в ряде неорганических и органических кислот, более стойкая против межкристаллитной коррозии, чем сталь марки 15X18H10Г2С2М2Л	
	15X18H10Г2С 2М2Л	Коррозионностойкая в ряде неорганических и органических кислот	
	15X18H10Г2С 2М2Л	Коррозионностойкая в ряде неорганических и органических кислот, более стойкая против межкристаллитной коррозии, чем сталь марки 15X18H10Г2С2М2Л	

РЕЖИМЫ ТЕРМИЧЕСКОЙ ОБРАБОТКИ КОНСТРУКЦИОННОЙ
НЕЛЕГИРОВАННОЙ И ЛЕГИРОВАННОЙ СТАЛИ

Таблица 11

Марка стали	Режим термической обработки			
	Нормализация и отпуск		Закалка и отпуск	
	Нормализация	Отпуск	Закалка	Отпуск
Температура, °С				
15Л	910—930 или 910—930	— 670—690	— —	— —
20Л	880—900 или 880—900	— 630—650	— —	— —
25Л	880—900	610—630	870—890	610—630
30Л	880—900	610—630	860—880	610—630
35Л	860—880	600—630	860—880	600—630
40Л	860—880	600—630	860—880	600—630
45Л	860—880	600—630	860—880	600—630
50Л	860—880	600—630	860—880	600—630
20ГЛ	880—900	600—650	870—890	620—650
35ГЛ	880—900	600—650	850—860	600—650
20ГСЛ	870—890	570—600	—	—
30ГСЛ	870—890	570—600	920—950	570—650
20Г1ФЛ	930—970	600—650	—	—
20ФЛ	920—960	600—650	—	—
30ХГСФЛ	900—930	600—650	900—920	630—670
45ФЛ	880—920	600—650	880—920	600—650
32Х06Л	—	—	890—910	620—660
40ХЛ	—	—	850—870	600—650
20ХМЛ	880—890	600—650	—	—
20ХМФЛ	970—1000 и 960—980	710—740	—	—
20ГНМФЛ	910—930	600—650	910—930	640—660
35ХМЛ	860—880	600—650	860—870	600—650
30ХНМЛ	860—880	600—650	860—870	600—650
35ХГСЛ	870—890	570—600	870—880	630—670
35НГМЛ	—	—	860—880	600—650
20ДХЛ	880—890	560—600	880—890	560—600
08ГДНФЛ	920—950 или 920—950	— 590—650	— —	— —
13ХНДФЛ	950—970 или 900—920	— 530—560	— —	— —
12ДН2ФЛ	910—930	530—560 или	—	—
	Предварительная обработка		Окончательная обработка	
12ДХН1МФЛ	940—950 940—960 или 890—910	— — 520—630	890—910 — 890—910	560—600 — 520—630
23ХГС2МФЛ	Предварительная обработка 1000—1040	720—740	Окончательная обработка 1000—1020	180—220

Марка стали	Режим термической обработки			
	Нормализация и отпуск		Закалка и отпуск	
	Нормализация	Отпуск	Закалка	Отпуск
Температура, °С				
12Х7Г3СЛ	Предварительная обработка 940—960 650—720		Окончательная обработка 880—900 200—250	
25Х2ГНМФЛ ¹	Предварительная обработка 900—950 650—700		Окончательная обработка 880—920 630—700	
25Х2ГНМФЛ ²	Предварительная обработка 900—950 660—680		Окончательная обработка 900—950 260—300	
27Х5ГСМЛ	Предварительная обработка 970—990 700—720		Окончательная обработка 980—1000 200—220	
30Х3СЗГМЛ	Предварительная обработка 970—990 700—720		Окончательная обработка 980—1000 200—220	

Стали конструкционные легированные, применяемые в договорно-правовых отношениях между странами — членами СЭВ

15ГЛ	900—920	550—650	—	—
30ГЛ	860—890	550—650	840—860	570—610
45ГЛ	870—890	570—600	840—860	600—650
70ГЛ	790—820	580—650	—	—
55СЛ	840—880	650—720	820—850	650—720
40Г1, 5ФЛ	—	—	860—870	640—660
15ХЛ	900—930	550—650	—	—
30ХЛ	900—920	550—650	890—910	620—660
25ХГЛ	—	—	860—890	500—680
35ХГЛ	850—880	550—650	840—860	500—680
50ХГЛ	820—850	620—650	830—850	620—650
60ХГЛ	850—890	630—680	—	—
70Х2ГЛ	820—860	630—680	—	—
35ХГФЛ	850—890	700—740	840—880	700—740
40ХФЛ	870—890	500—520	870—890	500—520
30ХМЛ	850—890	550—650	840—870	530—670
40ХМЛ	850—880	550—650	830—860	530—670
40ХНЛ	860—900	550—650	830—870	550—650
40ХН2Л	860—900	550—650	830—870	550—650
30ХГ1, 5МФРЛ	910—960	—	870—890	220—280
40ГТЛ	870—920	620—660	680—880	620—660
75ХНМФЛ	840—870	630—670	—	—
20ГНМЮЛ	880—920	600—700	—	—

1, 2 Режимы термической обработки, обеспечивающие получение уровня механических свойств, указанного в табл. 7.

Примечания:

1. Для стали марки 40ХФЛ допускается применять отпуск после нормализации.

2. Для стали марки 23ХГ2МФЛ приведенные режимы предварительной термической обработки могут заменяться закалкой с отпуском, отжигом или отпуском.

3. Для стали марок 03Н12Х5М3ТЛ и 03Н12Х5М3ТЮЛ рекомендуется применять термическую обработку по режиму: гомогенизация при температуре 1180—1200 °С; закалка с 1000 °С; старение при температуре 500 °С.

**РЕЖИМЫ ТЕРМИЧЕСКОЙ ОБРАБОТКИ ЛЕГИРОВАННОЙ СТАЛИ
СО СПЕЦИАЛЬНЫМИ СВОЙСТВАМИ**

Таблица 12

Класс стали	Марка стали	Рекомендуемый режим термической обработки
Мартенситный	20Х5МЛ	Отжиг при 940—960 °С, нормализация при 940—960 °С, охлаждение на воздухе; отпуск при 680—720 °С, охлаждение на воздухе
	20Х8ВЛ 20Х13Л	То же Отжиг при 940—960 °С; закалка с 1040—1060 °С, охлаждение в масле или на воздухе; отпуск при 740—760 °С, охлаждение на воздухе
	08Х14НДЛ	Закалка с 1000—1200 °С, охлаждение на воздухе; отпуск при 660—700 °С, охлаждение на воздухе
	09Х16Н4БЛ ¹	Нормализация при 1040—1060 °С, охлаждение на воздухе; отпуск при 600—620 °С, охлаждение на воздухе; закалка с 950—1050 °С, охлаждение в масле или на воздухе; отпуск при 600—620 °С, охлаждение на воздухе
	09Х16Н4БЛ ²	Нормализация при 1040—1060 °С, охлаждение на воздухе; отпуск при 600—620 °С, охлаждение на воздухе; закалка с 950—1050 °С, охлаждение в масле; отпуск при 290—310 °С, охлаждение на воздухе
	09Х17Н3СЛ ¹	Отжиг при 660—670 °С; закалка с 1040—1060 °С, охлаждение в масле; отпуск при 300—350 °С, охлаждение на воздухе
	09Х17Н3СЛ ²	Закалка с 1040—1060 °С, охлаждение в масле; отпуск при 540—560 °С, охлаждение на воздухе
	09Х17Н3СЛ ³	Отпуск при 670—690 °С, охлаждение на воздухе
	40Х9С2Л	Без термической обработки
	10Х12НДЛ	Нормализация при 940—960 °С, охлаждение на воздухе или закалка с 950—1050 °С, охлаждение со скоростью 30 °С/ч; отпуск при 650—680 °С
	20Х12ВНМФЛ	Отжиг, отпуск при 710—730 °С, 10—15 ч, охлаждение с печью до 200 °С; двойная нормализация: 1100 и 1050 °С, охлаждение со скоростью не менее

Класс стали	Марка стали	Рекомендуемый режим термической обработки
Мартенситный	20X12B ¹³ МФЛ	300 °С/ч, обдувка воздухом; отпуск при 710—730 °С, 10—15 ч, охлаждение с печью до 200 °С. Мелкие отливки (толщина стенки до 5 мм) могут подвергаться одной нормализации при температуре 1070—1090 °С
Мартенситно-ферритный	15X13Л	Отжиг при 940—960 °С; закалка с 1040—1060 °С, охлаждение в воде, масле или на воздухе; отпуск при 740—760 °С, охлаждение на воздухе
Ферритный	15X25ТЛ	Без термической обработки
Аустенитно-мартенситный	08X15H4ДМЛ 08X14H7МЛ 14X18H4Г4Л	Закалка с 1030—1050 °С, охлаждение на воздухе. Отпуск при 600—620 °С, охлаждение на воздухе Закалка с 1090—1110 °С, нагрев в защитной среде, охлаждение на воздухе; обработка холодом при минус 50—70 °С; отпуск при 250—350 °С, охлаждение на воздухе Закалка с 1020—1070 °С, охлаждение в воде
Аустенитно-ферритный	12X25H5ТМФЛ 35X23H7СЛ 40X24H12СЛ 20X20H14С2Л 16X18H12С4ТЮЛ 10X18H3Г3Д2Л	Закалка с 1140—1160 °С, охлаждение с печью до 970—990 °С, далее в масле Без термической обработки Закалка с 1040—1060 °С, охлаждение в воде, масле или на воздухе Нормализация при 1100—1150 °С, охлаждение на воздухе Закалка с 1150—1200 °С, охлаждение на воздухе Нормализация при 1070—1100 °С, охлаждение на воздухе. Отпуск первый при 790—810 °С, охлаждение до 20 °С. Отпуск второй при 590—610 °С
Аустенитный	10X18H9Л 07X17H16ТЛ 12X18H9ТЛ	Закалка с 1050—1100 °С, охлаждение в воде, масле или на воздухе Закалка с 1050—1100 °С, охлаждение в воде Закалка с 1050—1100 °С, охлаждение в воде, масле или на воздухе

Класс стали	Марка стали	Рекомендуемый режим термической обработки
Аустенитный	10X18H11БЛ	Закалка с 1100—1150 °С, охлаждение в воде
	12X18H12M3ТЛ	Закалка с 1100—1150 °С, охлаждение в воде
	55X18Г14С2ТЛ 15X23H18Л	Без термической обработки Закалка с 1050—1100 °С, охлаждение в воде
	20X25H19С2Л	Закалка с 1090—1110 °С, охлаждение в воде, масле или на воздухе
	18X25H19СЛ	Закалка с 1090—1110 °С, охлаждение в воде, масле или на воздухе
	45X17Г13Н3ЮЛ 15X18H12В6М 2РЛ	Без термической обработки Старение при 790—810 °С, 12—16 ч, охлаждение на воздухе
	08X17H13В5Т 3Ю2РЛ	Закалка с 1140—1160 °С, охлаждение на воздухе; старение при 740—760 °С, 32 ч, охлаждение на воздухе
	20X21H16В8РЛ	Старение при 890—910 °С, 5 ч, охлаждение на воздухе
	35X18H12С2Л	Закалка с 1140—1160 °С, охлаждение в воде
	31X19H9МВБТЛ	Закалка с 1150—1180 °С, охлаждение в воде; старение при 700—800 °С
	12X18H12БЛ	Закалка с 1170—1190 °С, охлаждение на воздухе; двойное старение: 790—810 °С, 10 ч и 740—760 °С, 16 ч
	110Г13Х2БРЛ	Закалка с 1050—1100 °С, охлаждение в воде
	110Г13ФТЛ	Закалка с 1050—1100 °С, охлаждение в воде
	130Г14ХМФАЛ	Закалка с 1120—1150 °С, охлаждение в воде
	120Г10ФЛ	Закалка с 1050—1100 °С, охлаждение в воде
110Г13Л	Закалка с 1050—1100 °С, охлаждение в воде	
Мартенситный	85Х4М5Ф2В6Л (Р6М5Л)	Отжиг при 860—880 °С, выдержка, охлаждение с печью до 740—760 °С, выдержка, охлаждение с печью до 500 °С, охлаждение на воздухе
	90Х4М4Ф2В6Л (Р6М4Ф2Л)	Отжиг при 860—880 °С, выдержка, охлаждение с печью до 740—760 °С, выдержка, охлаждение с печью до 500 °С, охлаждение на воздухе

Класс стали	Марка стали	Рекомендуемый режим термической обработки
-------------	-------------	---

**Стали легированные со специальными свойствами, применяемые
в договорно-правовых отношениях между странами — членами СЭВ**

Мартенситно-ферритный	15X14HЛ ¹	Нормализация при 930—950 °С, охлаждение на воздухе; отпуск при 680—740 °С, охлаждение с печью или на воздухе
	15X14HЛ ²	Гомогенизация при 1020—1100 °С, охлаждение на воздухе; нормализация при 930—950 °С, охлаждение на воздухе; отпуск при 680—740 °С, охлаждение с печью или на воздухе
	08X12H4ГСМЛ	Нормализация при 950—1050 °С, охлаждение на воздухе или ускоренное охлаждение на воздухе; отпуск при 570—620 °С, охлаждение с печью или на воздухе
Аустенитно-ферритный	12X21H5Г2СЛ	Закалка с 1050—1100 °С, охлаждение в воде или на воздухе
	12X21H5Г2СТЛ	Закалка с 1050—1100 °С, охлаждение в воде или на воздухе
	12X21H5Г2СМ2Л	Закалка с 1050—1100 °С, охлаждение в воде или на воздухе
	12X19H7Г2САЛ	Закалка с 1050—1100 °С, охлаждение в воде или на воздухе
	12X21H5Г2САЛ	Закалка с 1050—1100 °С, охлаждение в воде или на воздухе
	07X18H10Г2С	Закалка с 1050—1100 °С, охлаждение в воде или на воздухе
	2М2Л	Закалка с 1050—1100 °С, охлаждение в воде или на воздухе
	15X18H10Г2С	Закалка с 1050—1100 °С, охлаждение в воде или на воздухе
	2М2Л	Закалка с 1050—1100 °С, охлаждение в воде или на воздухе

^{1, 2, 3} Режимы термической обработки, обеспечивающие получение уровня механических свойств, указанного в табл. 8.

ИНФОРМАЦИОННЫЕ ДАННЫЕ

1. УТВЕРЖДЕН И ВВЕДЕН В ДЕЙСТВИЕ Постановлением Государственного комитета СССР по стандартам от 22.12.88 № 4458
2. Срок проверки — 1995 г.
3. Стандарт полностью соответствует СТ СЭВ 4559—84, СТ СЭВ 4561—84 и СТ СЭВ 4563—84 в части марок.
4. Взамен ГОСТ 977—75, ГОСТ 2176—77.
5. ССЫЛОЧНЫЕ НОРМАТИВНО-ТЕХНИЧЕСКИЕ ДОКУМЕНТЫ

Обозначение НТД, на который дана ссылка	Номер пункта	Обозначение НТД, на который дана ссылка	Номер пункта
ГОСТ 1497—84	5.5	ГОСТ 12357—84	5.1
ГОСТ 1763—68	5.10	ГОСТ 12359—81	5.1
ГОСТ 3212—80	3.4	ГОСТ 20560—81	5.1
ГОСТ 6032—84	5.12	ГОСТ 22536.0—87	5.1
ГОСТ 6130—71	5.11	ГОСТ 22536.1—88	5.1
ГОСТ 7565—81	4.4, 5.2	ГОСТ 22536.2—87	5.1
ГОСТ 9012—59	5.8	ГОСТ 22536.3—88	5.1
ГОСТ 9013—59	5.8	ГОСТ 22536.4—88	5.1
ГОСТ 9454—78	5.6	ГОСТ 22536.5—87	5.1
ГОСТ 9651—84	5.13	ГОСТ 22536.7—88	5.1
ГОСТ 10145—81	5.14	ГОСТ 22536.8—87	5.1
ГОСТ 11150—88	5.13	ГОСТ 22536.9—88	5.1
ГОСТ 12344—88	5.1	ГОСТ 22536.10—88	5.1
ГОСТ 12345—88	5.1	ГОСТ 22536.11—87	5.1
ГОСТ 12346—78	5.1	ГОСТ 22536.12—88	5.1
ГОСТ 12347—77	5.1	ГОСТ 22536.14—88	5.1
ГОСТ 12348—78	5.1	ГОСТ 26645—85	3.4
ГОСТ 12349—83	5.1	СТ СЭВ 4559—84	вводная часть, 1.3
ГОСТ 12350—78	5.1		
ГОСТ 12351—81	5.1	СТ СЭВ 4561—84	вводная часть, 1.3
ГОСТ 12352—81	5.1		
ГОСТ 12354—81	5.1	СТ СЭВ 4563—84	вводная часть, 1.3
ГОСТ 12355—78	5.1		
ГОСТ 12356—81	5.1		