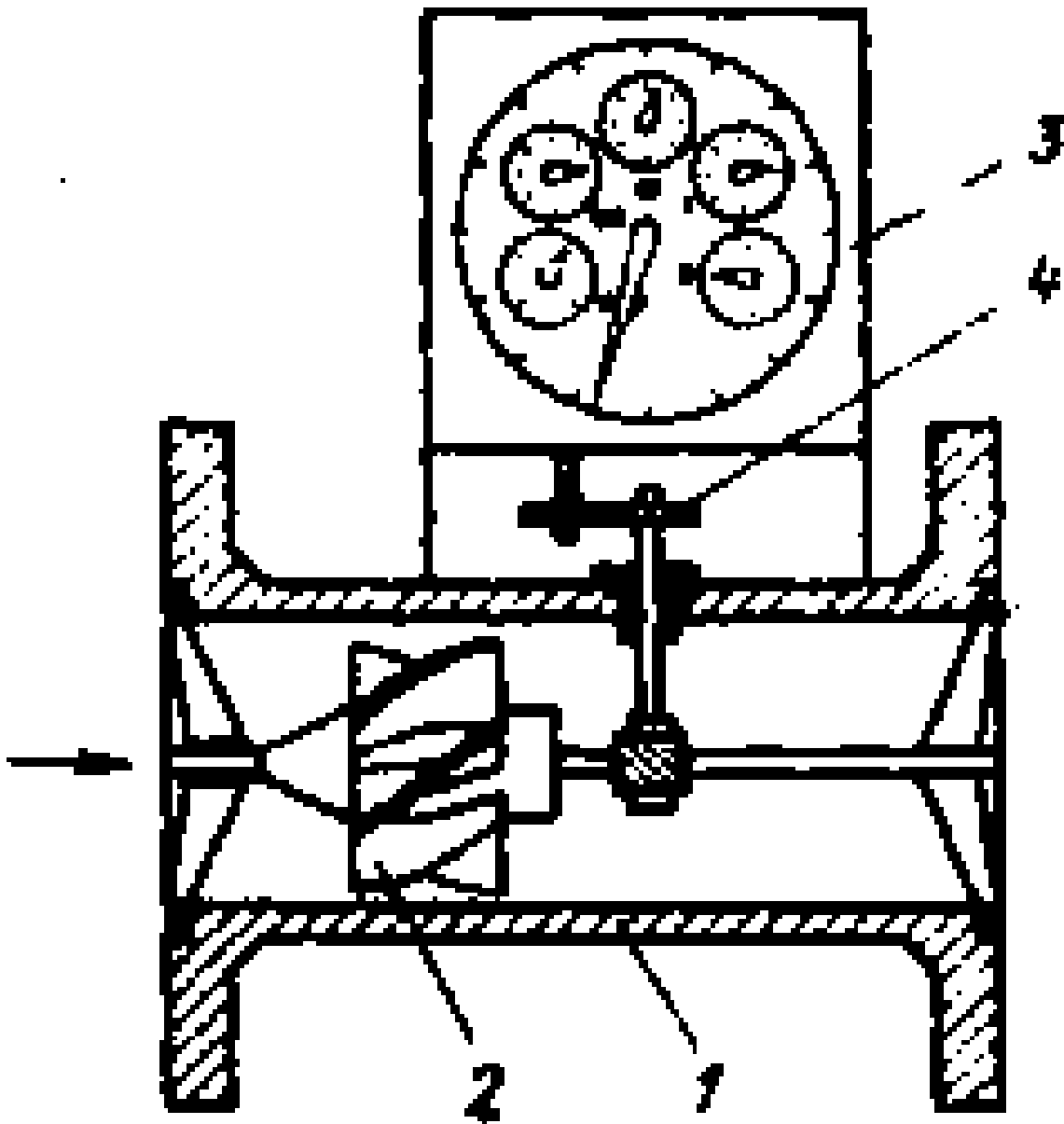


СКОРОСТНОЙ ВОДОМЕР

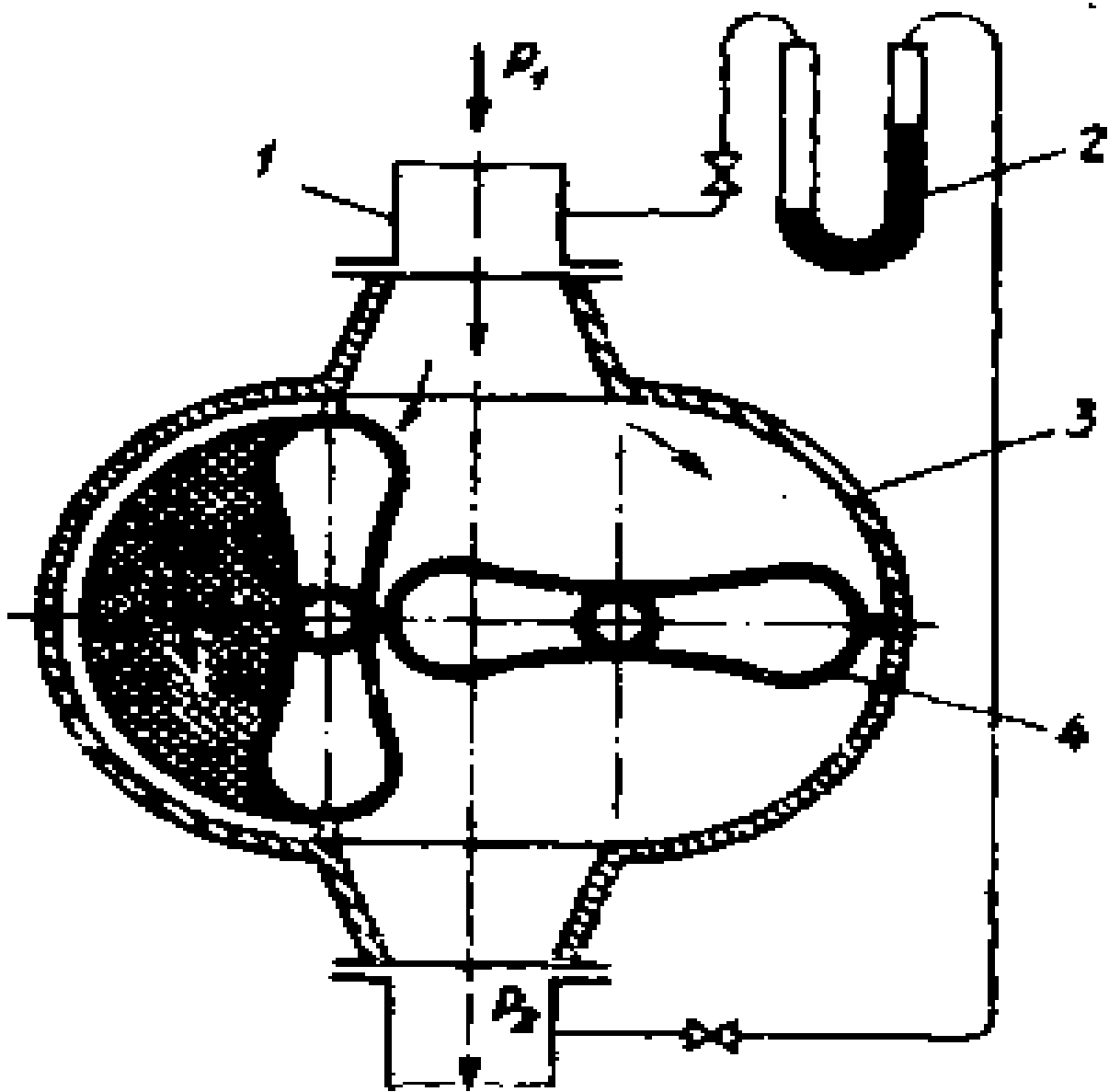


1. КОРПУС

2. ВЕРТУШКА

3. СЧЕТЧИК

4. ЗУБЧАТАЯ ПЕРЕДАЧА

РОТАЦИОННЫЙ СЧЕТЧИК

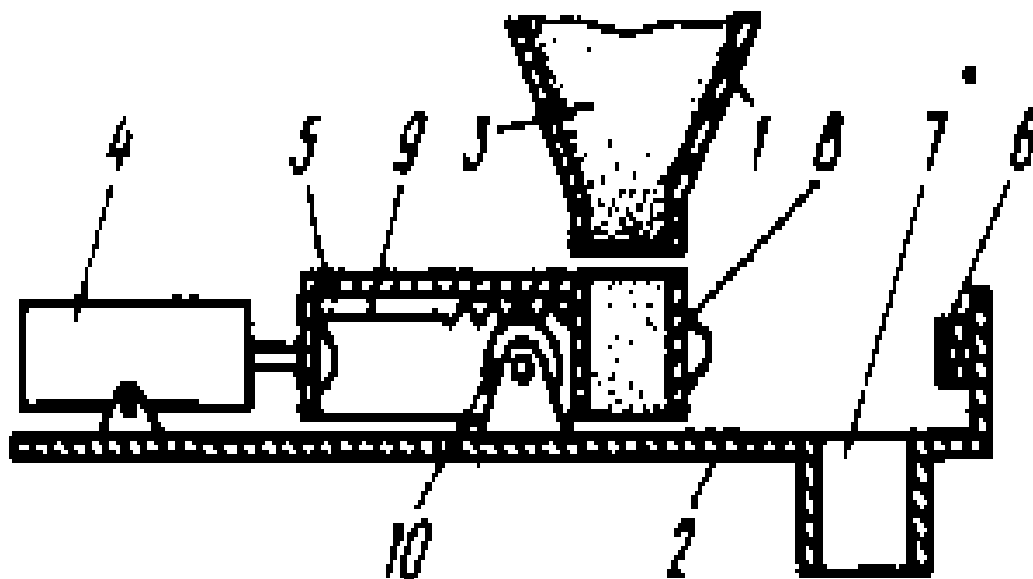
1. ПАТРУБОК

2. НАПОРОМЕР

3. КОРПУС

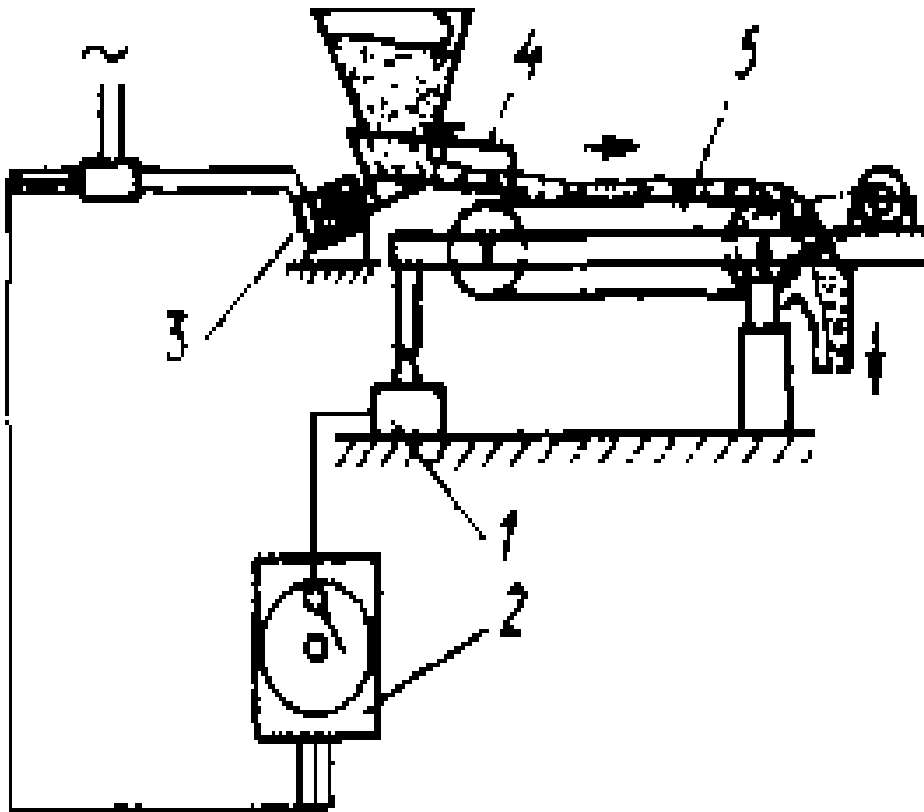
4. ЛОПАСТИ

КОРОБЧАТЫЙ ДОЗАТОР



1. БУНКЕР
2. ПЛИТА
3. ДОЗИРУЮЩЕЕ ВЕЩЕСТВО
4. МЕХАНИЗМ
5. КОЗЫРЕК
6. ВЫКЛЮЧАТЕЛЬ
7. ОТВЕРСТИЕ
8. ПОДВИЖНАЯ КОРОБКА
9. РЕЙКА
10. РОЛИК

ВЕСОВОЙ ДОЗАТОР



1. ТЕНЗОМЕТРИЧЕСКИЙ ПРЕОРАЗОВАТЕЛЬ

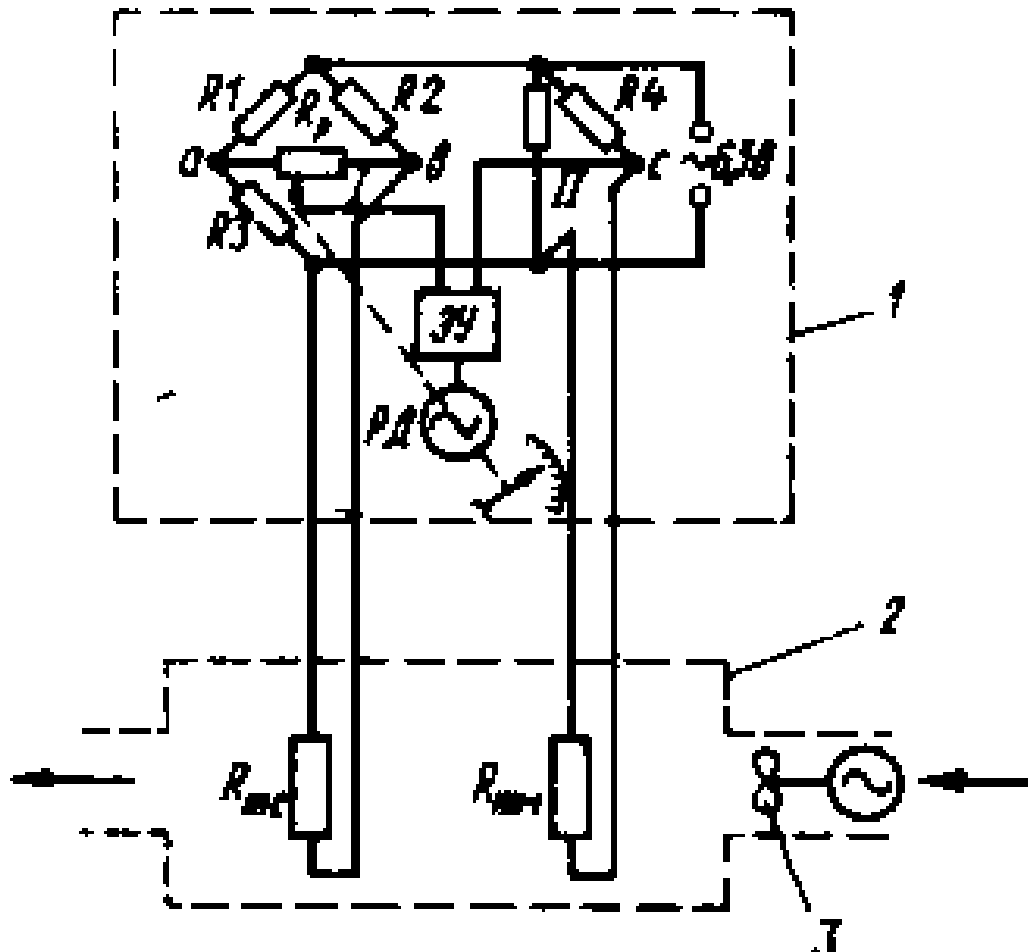
2. РЕГУЛИРУЮЩИЙ ПРИБОР

3. ВИБРАТОР

4. ПИТАТЕЛЬ

5. ТРАНСПОРТЕР

АВТОМАТИЧЕСКИЙ ВЛАГОМЕР

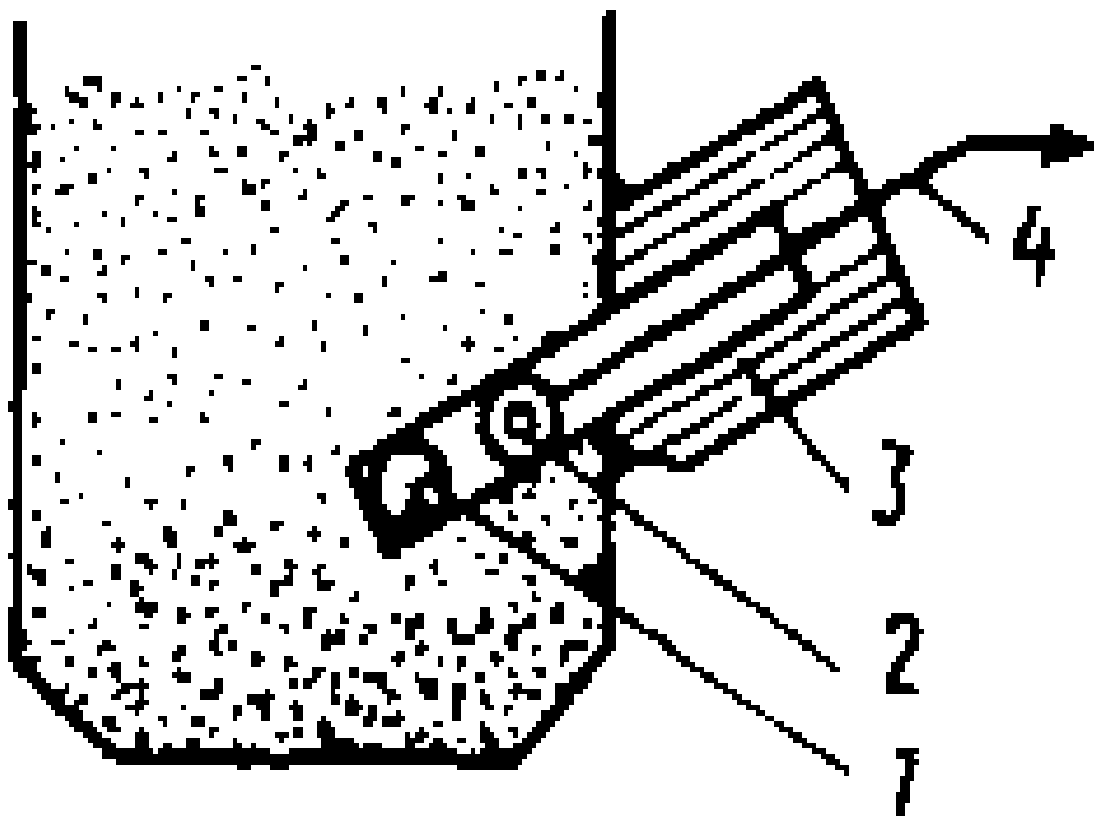


1. ИЗМЕРИТЕЛЬНЫЙ ПРИБОР

2. ПЕРВИЧНЫЙ ПРЕОРАЗОВАТЕЛЬ

3. ВЕНТИЛЯТОР

РАДИОИЗОТОПНЫЙ ВЛАГОМЕР



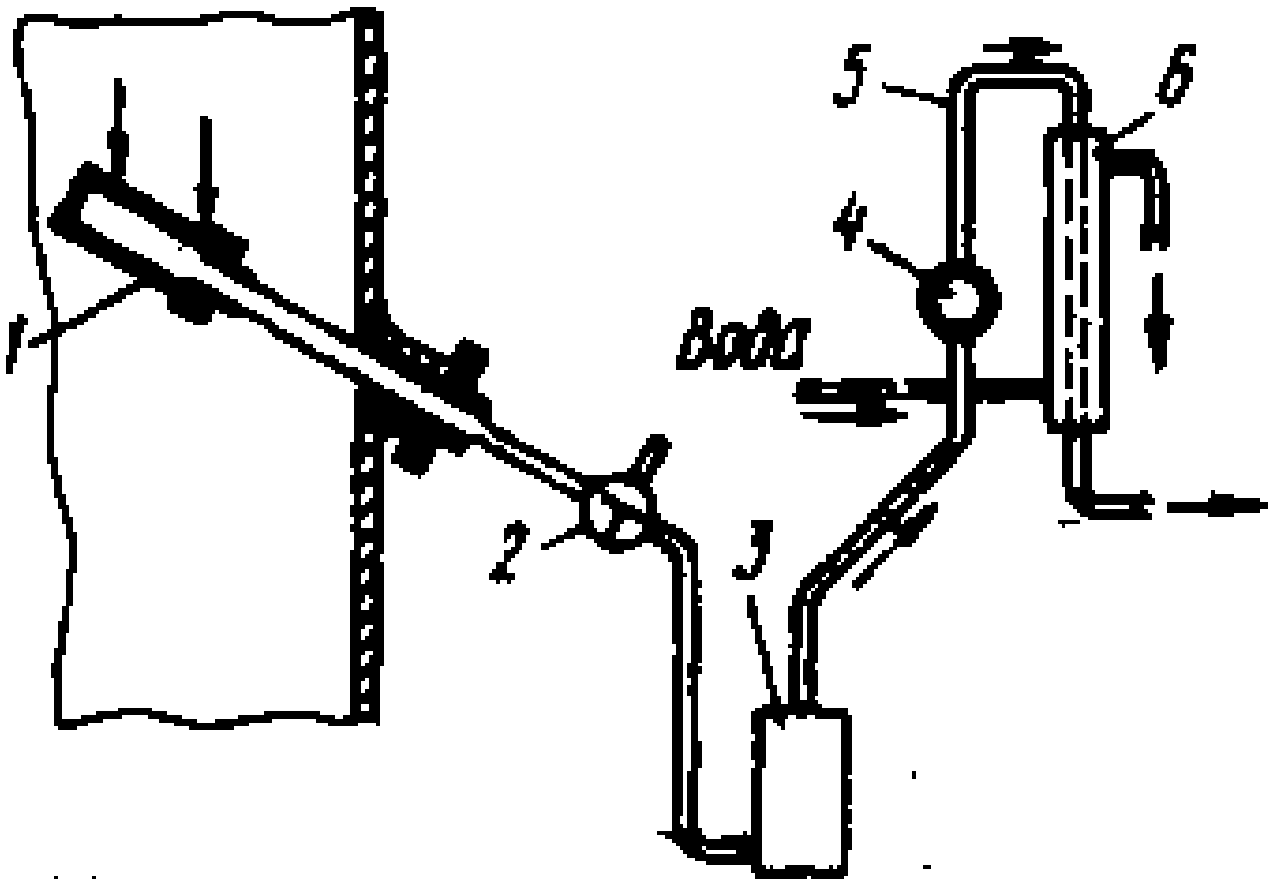
1. ИЗЛУЧАТЕЛЬ

2. СЧЕТЧИК

3. УСТРОЙСТВО ЗАЩИТЫ

4. КАБЕЛЬ

АВТОМАТИЧЕСКИЙ ГАЗОАНАЛИЗАТОР



1. ФИЛЬТР

2. КРАН

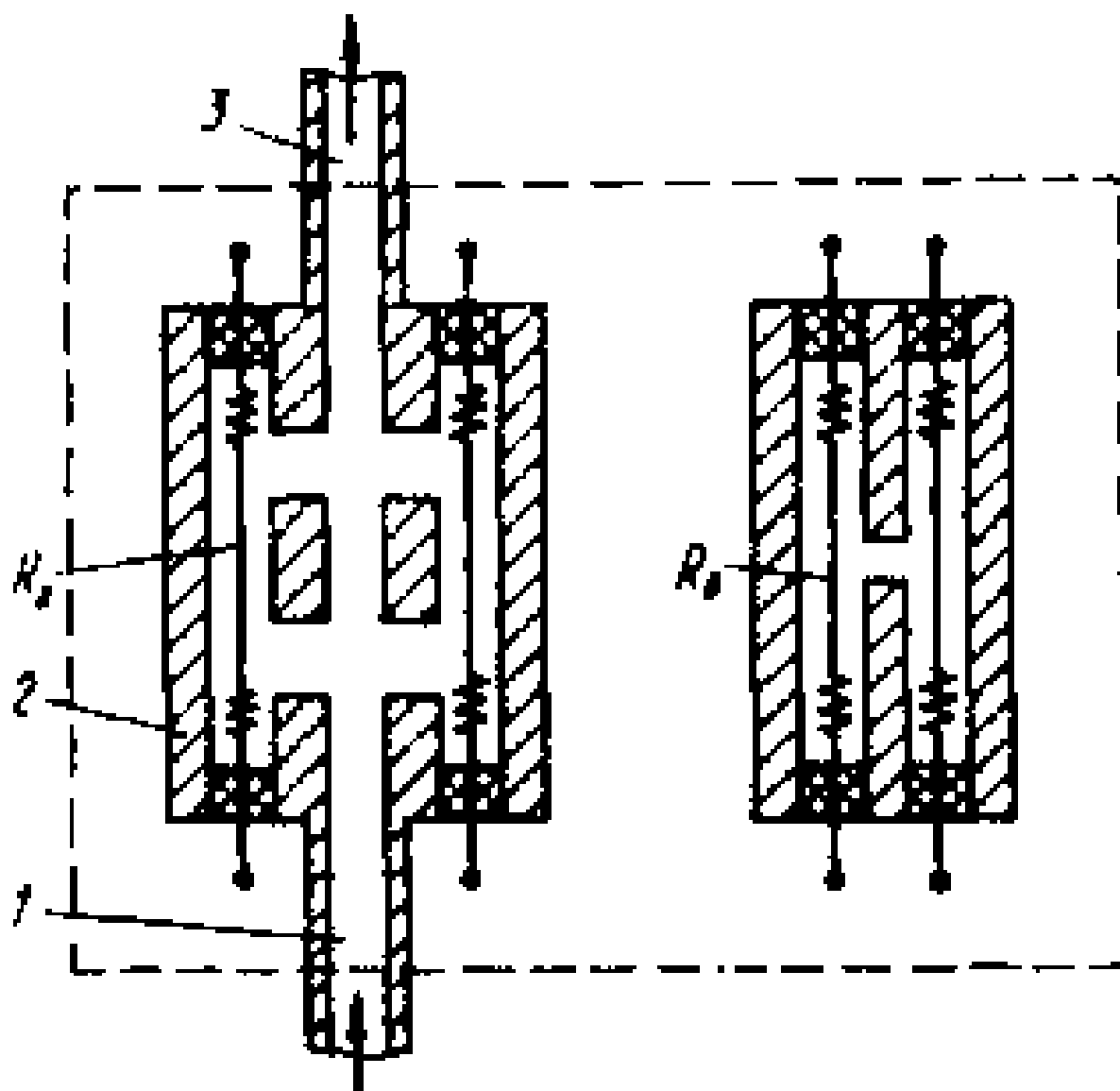
3. НАПРАВЛЯЮЩИЙ ФИЛЬТР

4. КОНТРОЛЬНЫЙ ФИЛЬТР

5. ТРУБА

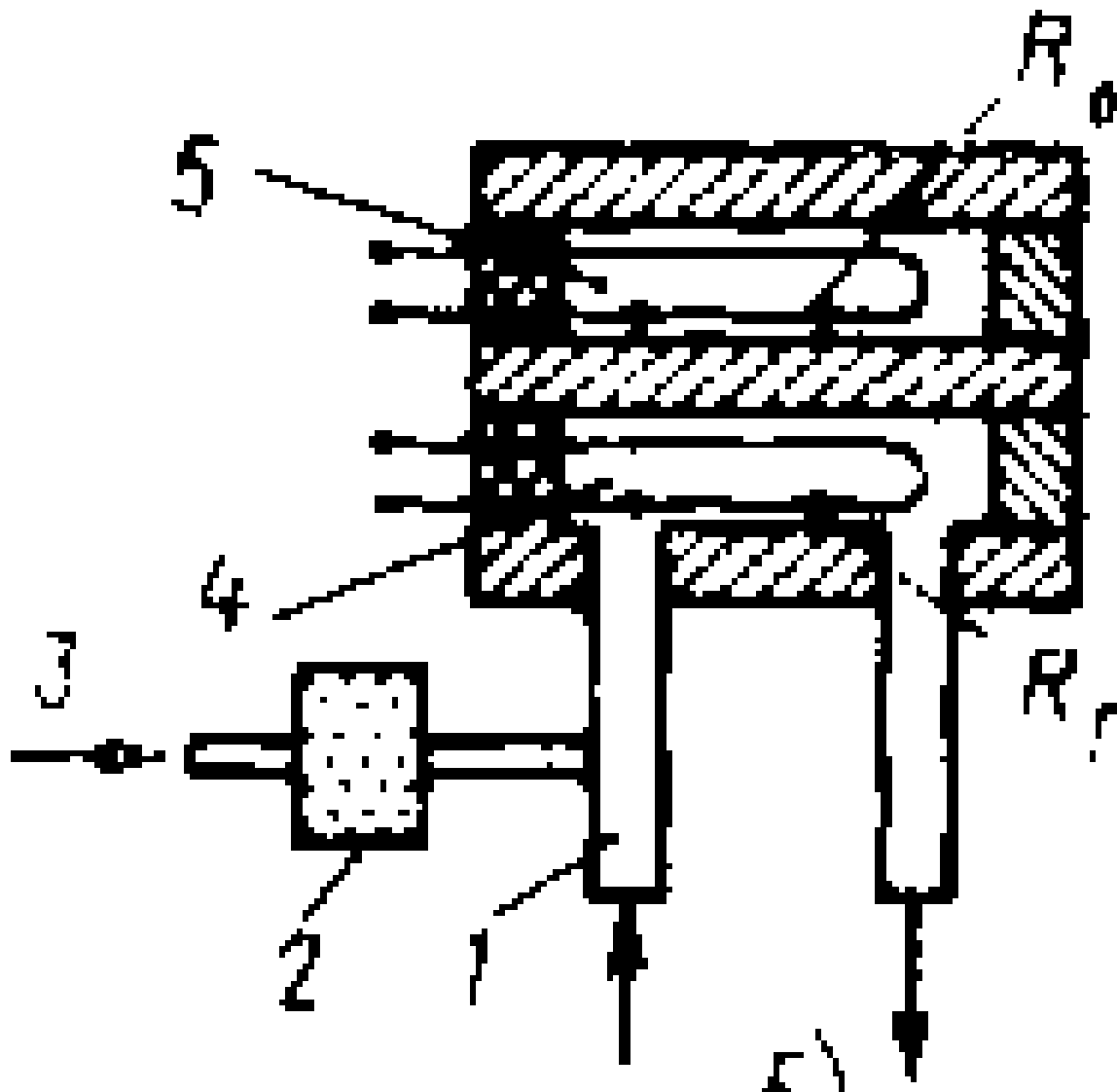
6. ХОЛОДИЛЬНИК

ТЕРМОКОНДУКТОМЕТРИЧЕСКИЙ
ГАЗОАНАЛИЗАТОР



1. 3. ШТУЦЕР
2. СТАЛЬНОЙ КОРПУС

ТЕРМОХИМИЧЕСКИЙ ГАЗОАНАЛИЗАТОР



1. ШТУЦЕР

2. ФИЛЬТР

3. ШТУЦЕР

4. КАМЕРА

5. НЕПРОТОЧНАЯ КАМЕРА

**СХЕМА ТЕХНИЧЕСКОГО ЖИДКО СТЕКОЛЬНОГО
ТЕРМОМЕТРА**

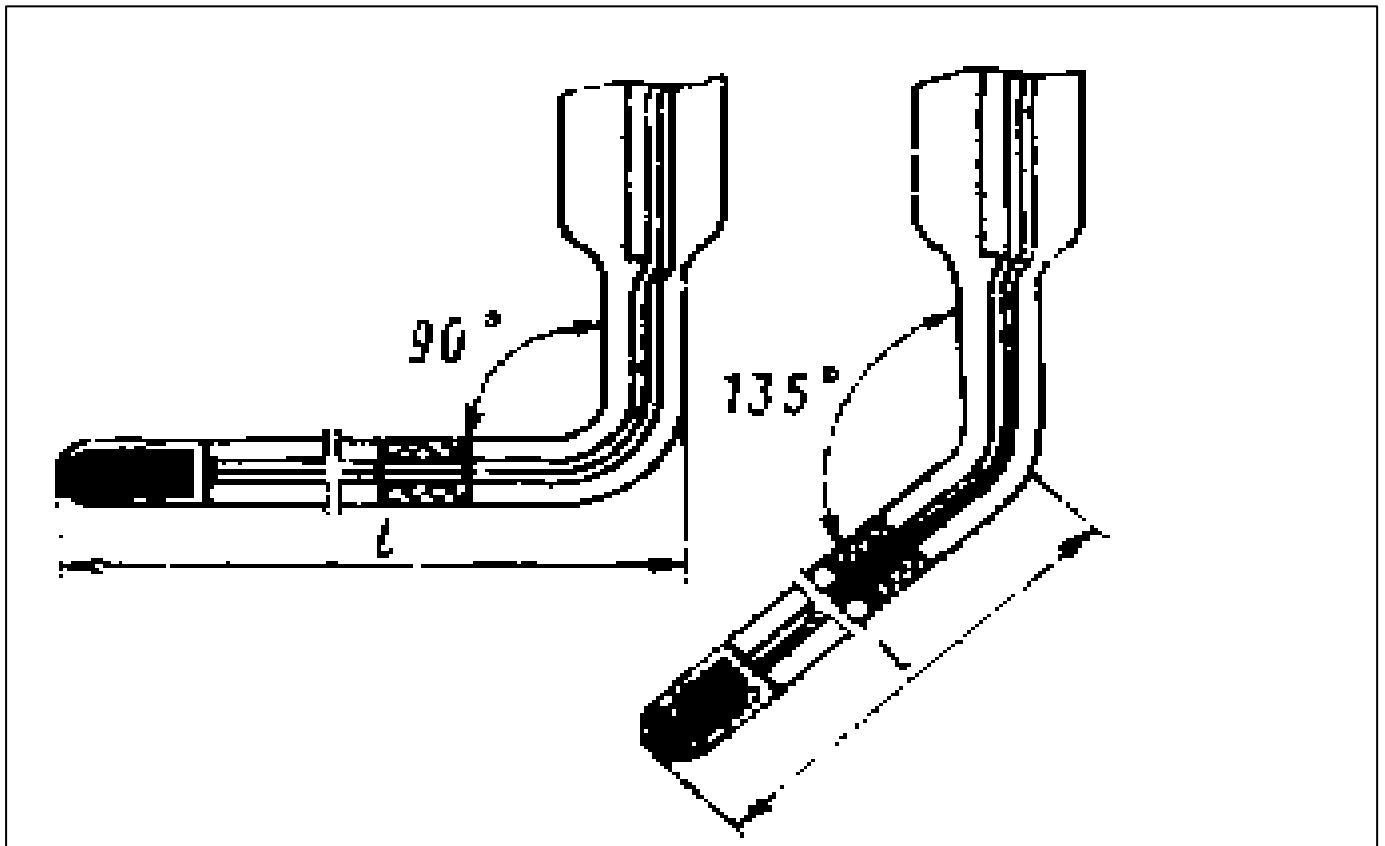
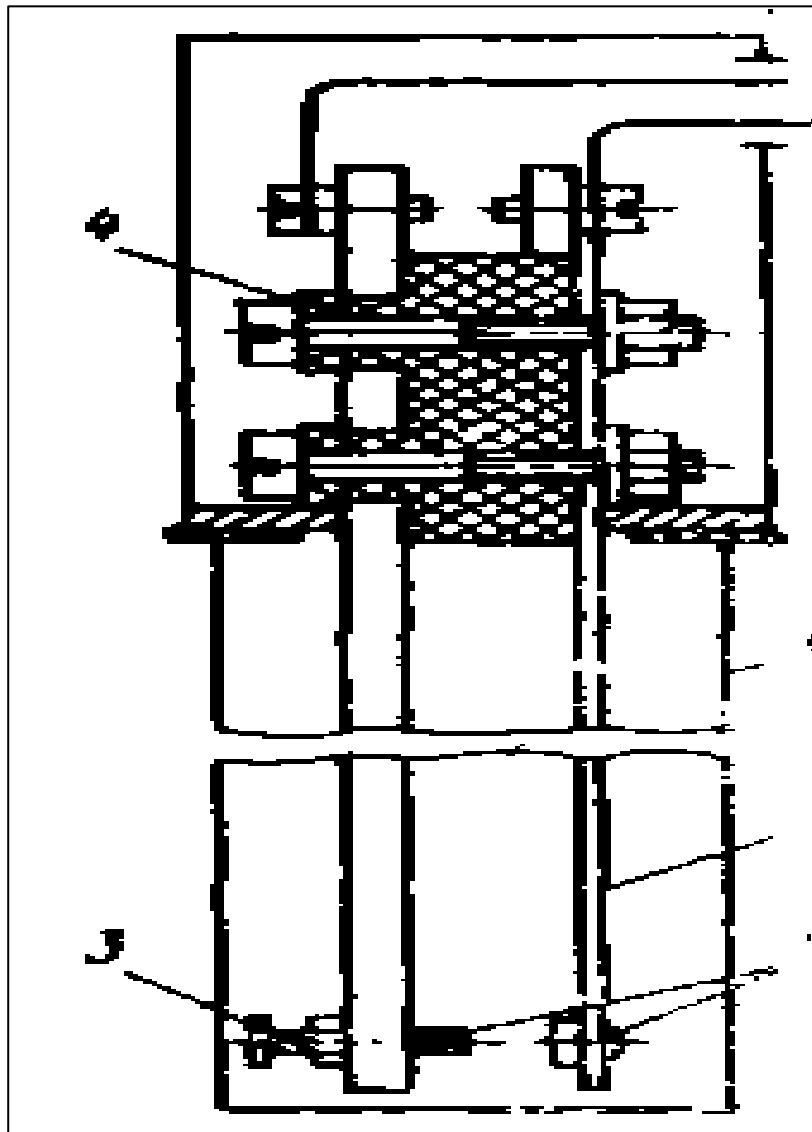


СХЕМА БИМЕТАЛЛИЧЕСКОГО РЕЛЕ ТЕМПЕРАТУРЫ

1. БИМЕТАЛЛИЧЕСКАЯ ПЛАСТИНА

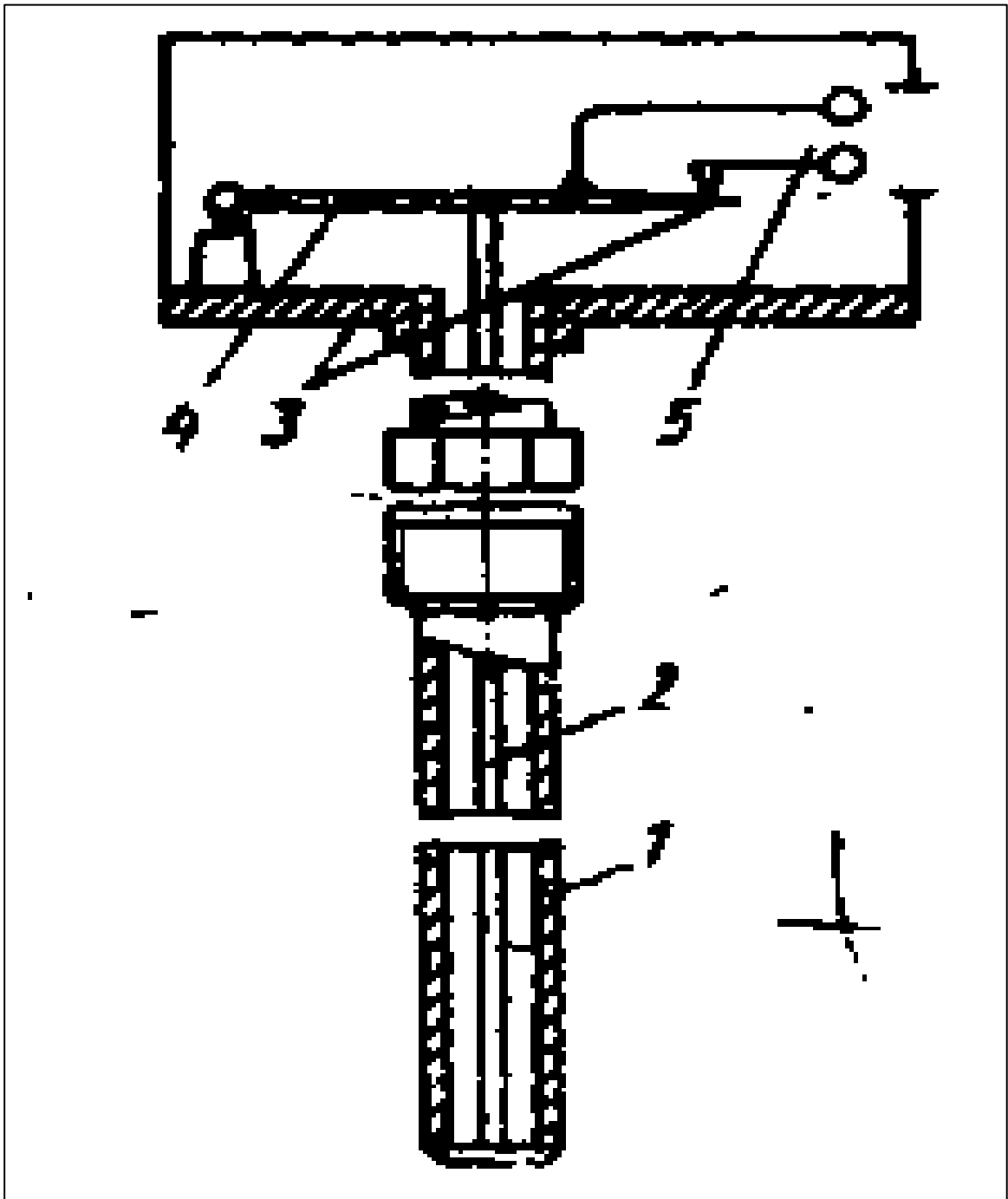
2. КОНТАКТНОЕ УСТРОЙСТВО

3. ЗАДАТЧИК

4. ПЛАСМАСАВАЯ ПЛАСТИНА

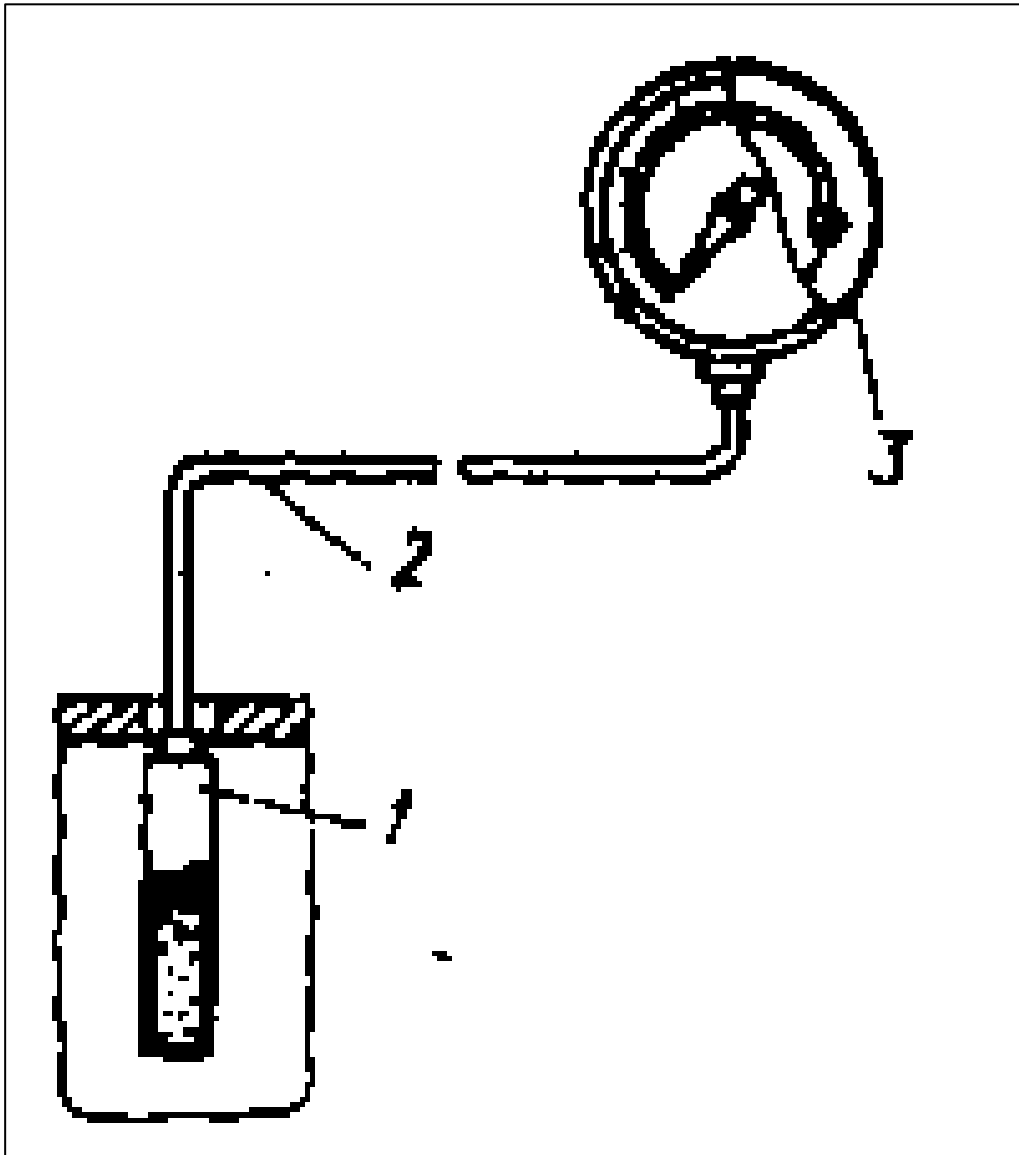
5. КЛЕМЫ

6. КОЖУХ

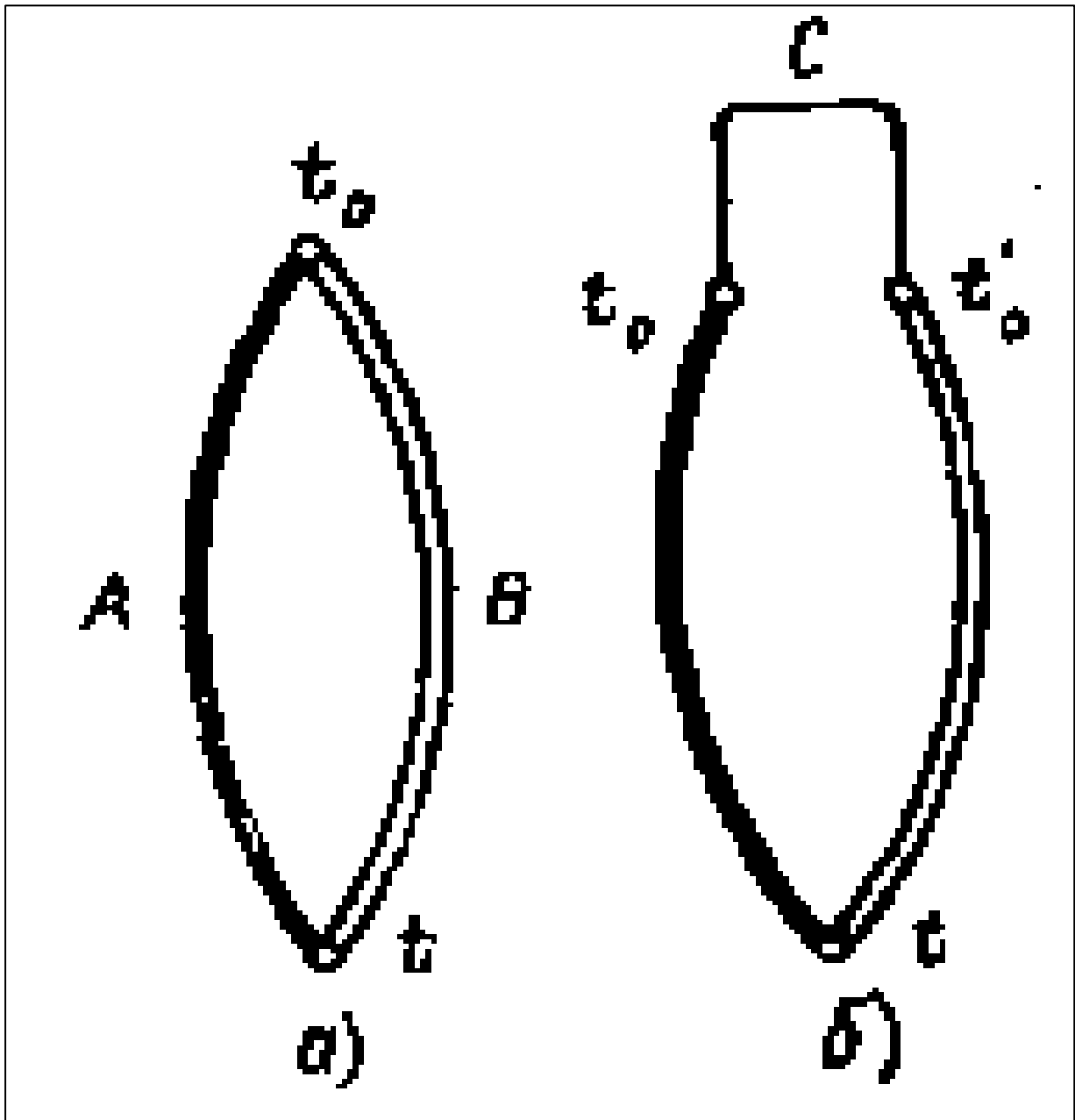
СХЕМА ДИЛАТОМЕТРИЧЕСКОГО РЕЛЕ ТЕМПЕРАТУРЫ

- 1. МЕТАЛЛИЧЕСКАЯ ТРУБКА**
- 2. СТЕРЖЕНЬ**
- 3. КОНТАКТНАЯ СИСТЕМА**
- 4. РЫЧАГ**
- 5. ЗАЖИМ**

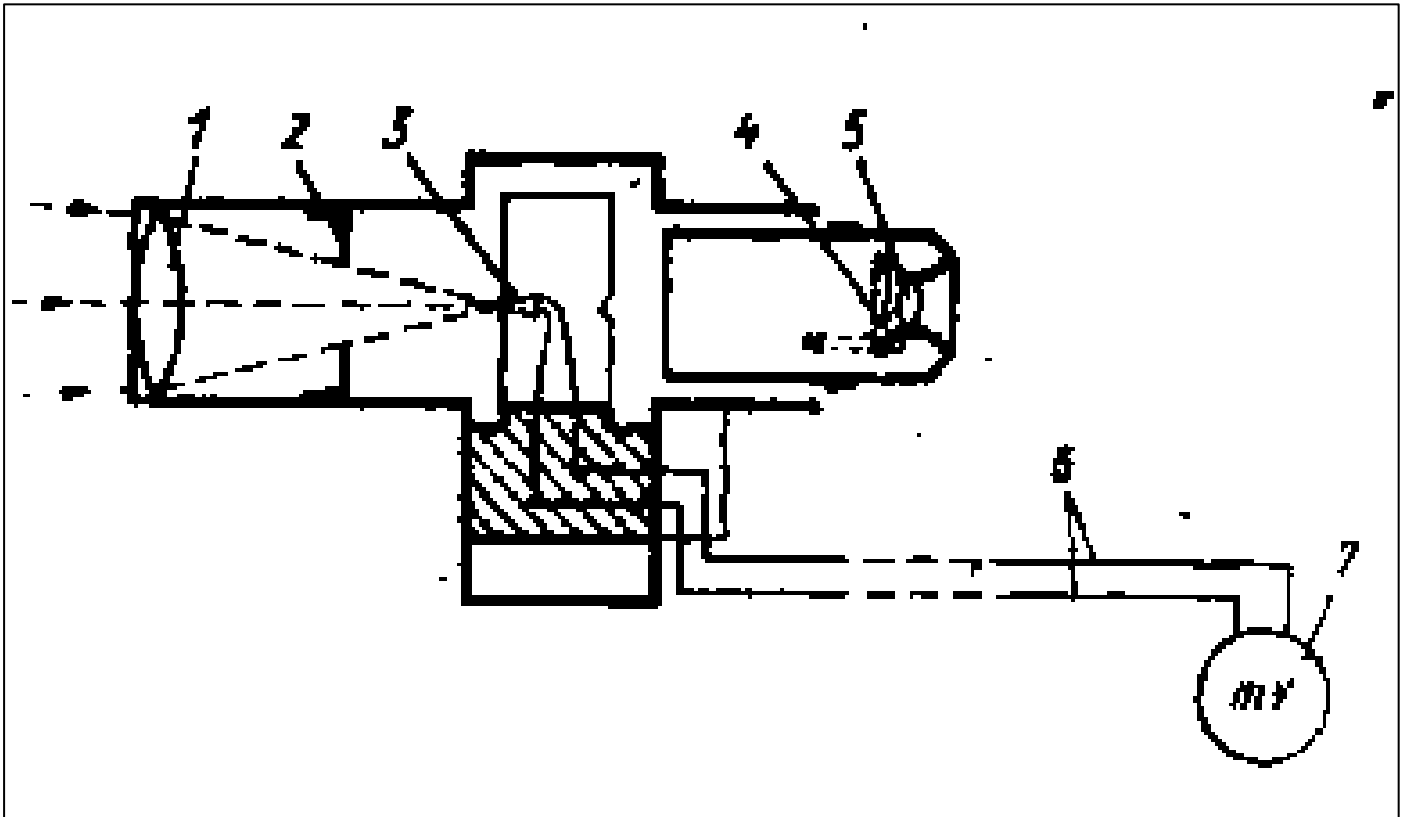
МАНОМЕТРИЧЕСКИЙ ТЕРМОМЕТР



1. ПЕРВИЧНЫЙ ПРЕОБРАЗОВАТЕЛЬ
2. МЕТАЛЛИЧЕСКАЯ ТРУБКА
3. ИЗМЕРИТЕЛЬНЫЙ ПРИБОР

ТЕРМОЭЛЕКТРИЧЕСКИЙ ПРЕОБРАЗОВАТЕЛЬ

РАДИАЦИОННЫЙ ПИРОМЕТР



1. ЛИНЗА

2. ПЕРЕГОРОДКА

3. ТЕРМОЭЛЕКТРИЧЕСКАЯ БАТАРЕЯ.

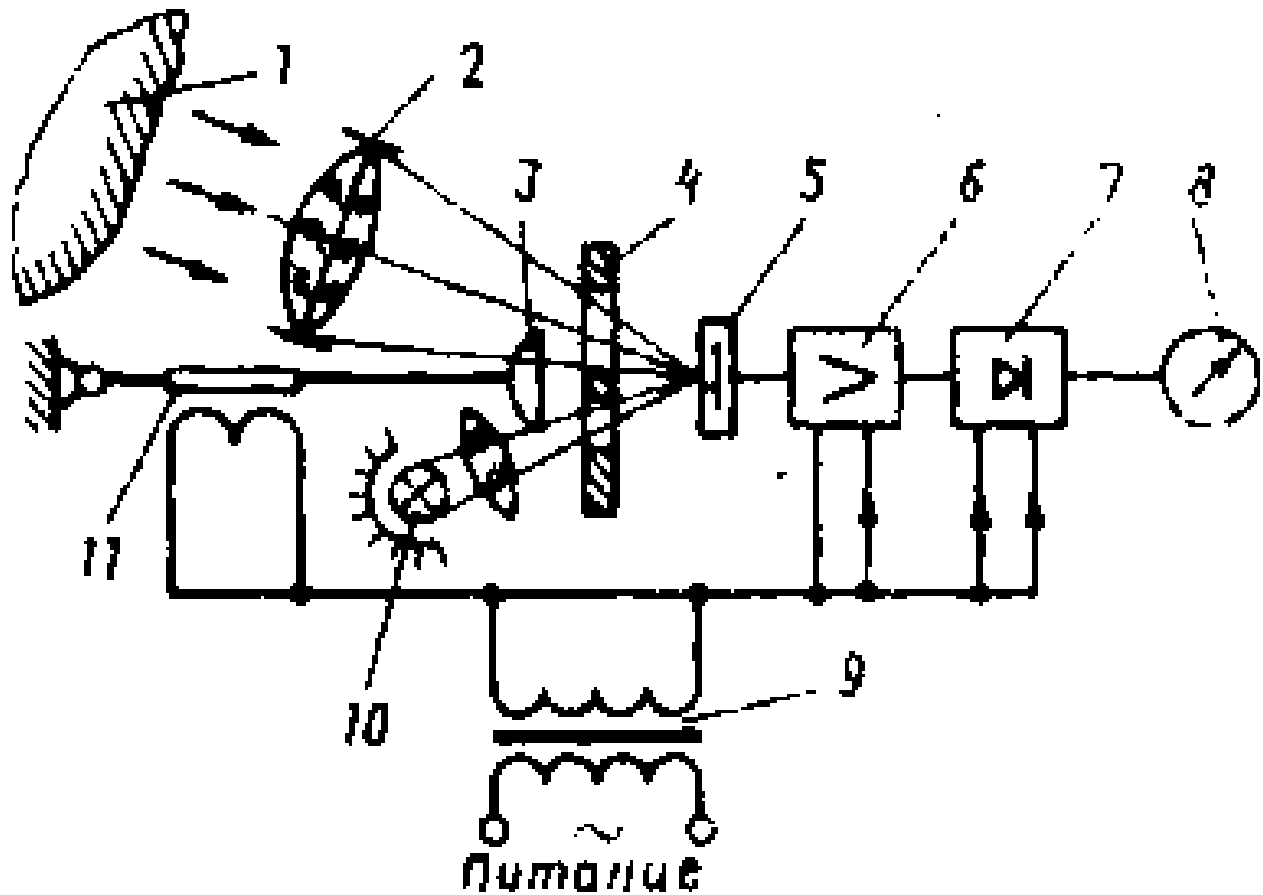
4. ЗАТЕМНЕННОЕ СТЕКЛО

5. ОКУЛЯР

6. ПРОВОДА

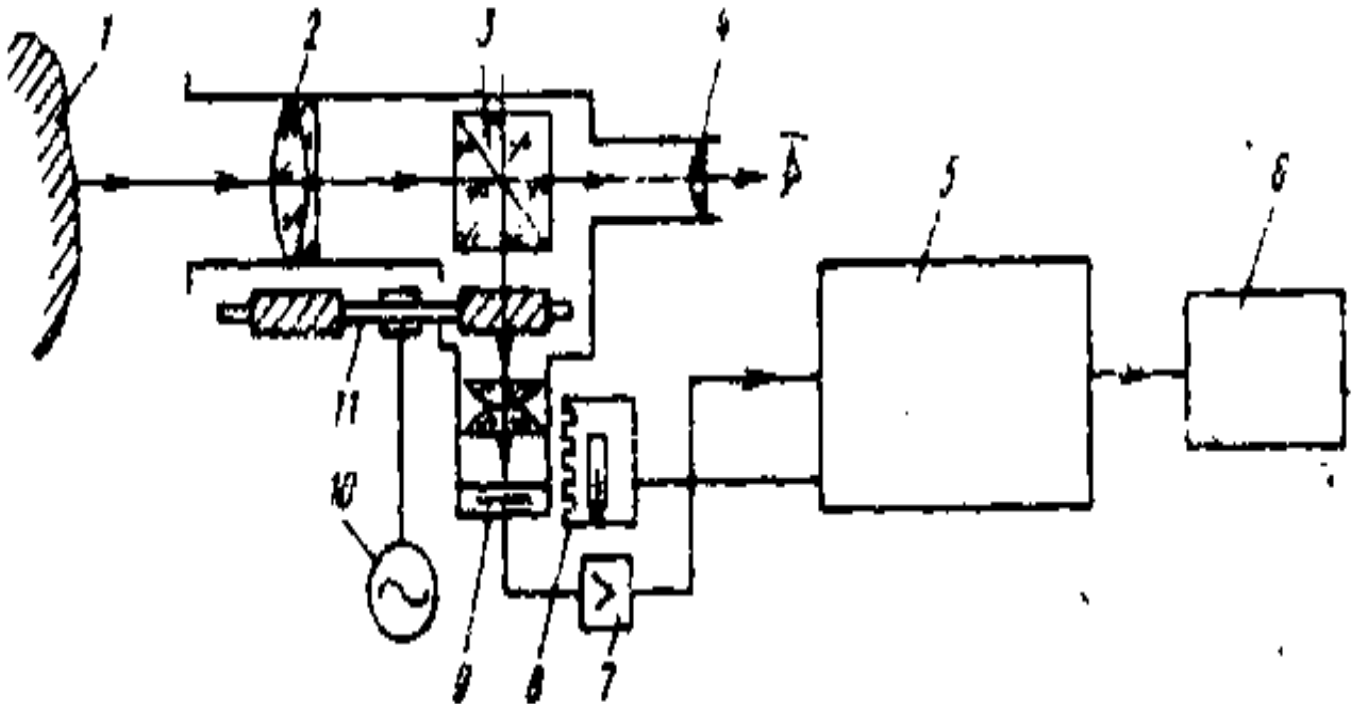
7. ИЗМЕРИТЕЛЬНЫЙ ПРИБОР

СХЕМА ФОТОЭЛЕКТРИЧЕСКОГО ПИРОМЕТРА



1. Нагретое тело
2. Визирная труба
3. Заслонка
4. Отверстие диафрагмы
5. Фотосопротивление
6. Усилитель
7. Суммирующее устройство
8. Измерительный прибор
9. Трансформатор
10. Искусственный источник света
11. Электромагнитный модулятор

ЦВЕТОВОЙ ПИРОМЕТР



1. НАГРЕВАЕМОЕ ТЕЛО

2. ЛИНЗА

3. КУБИЧЕСКАЯ ПРИЗМА

4. ВИЗИРУЩЕЕ УСТРОЙСТВО

5. СУМИРУЩЕЕ УСТРОЙСТВО

6. ИЗМЕРИТЕЛЬНЫЙ ПРИБОР

7. УСИЛИТЕЛЬ

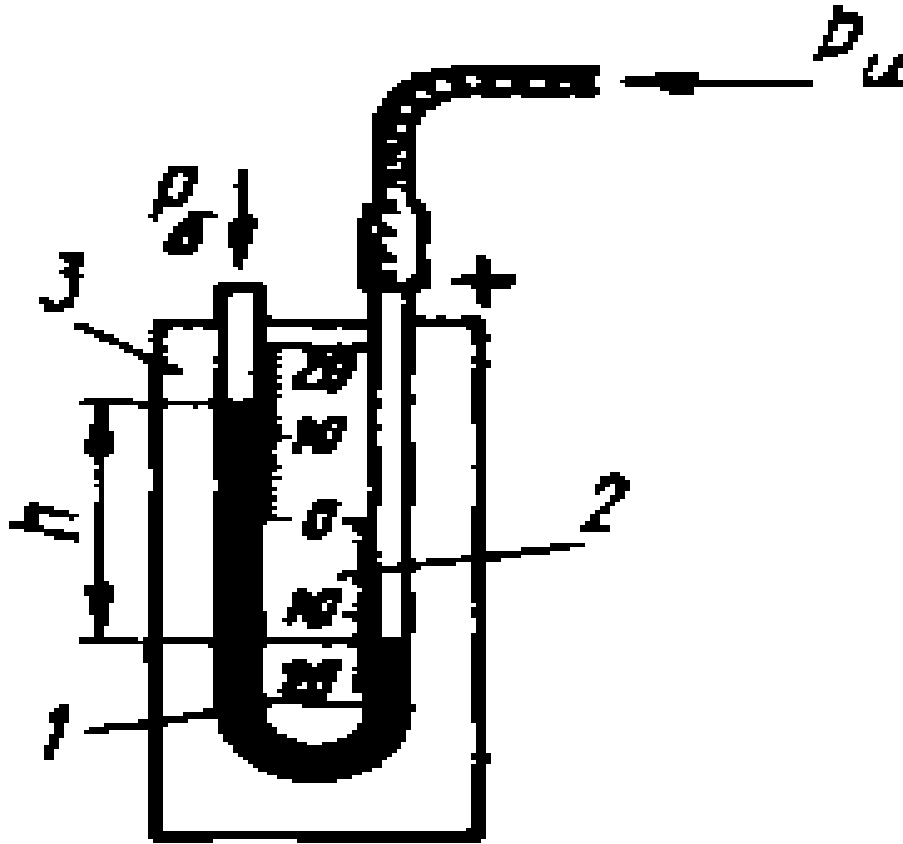
8. ТЕРМОСТАТИРУЮЩЕЕ УСТРОЙСТВО

9. ФОТОСОПРОТИВЛЕНИЕ

10. ДВИГАТЕЛЬ

11. ДИСК

ЖИДКОСНОЙ МОНОМЕТР

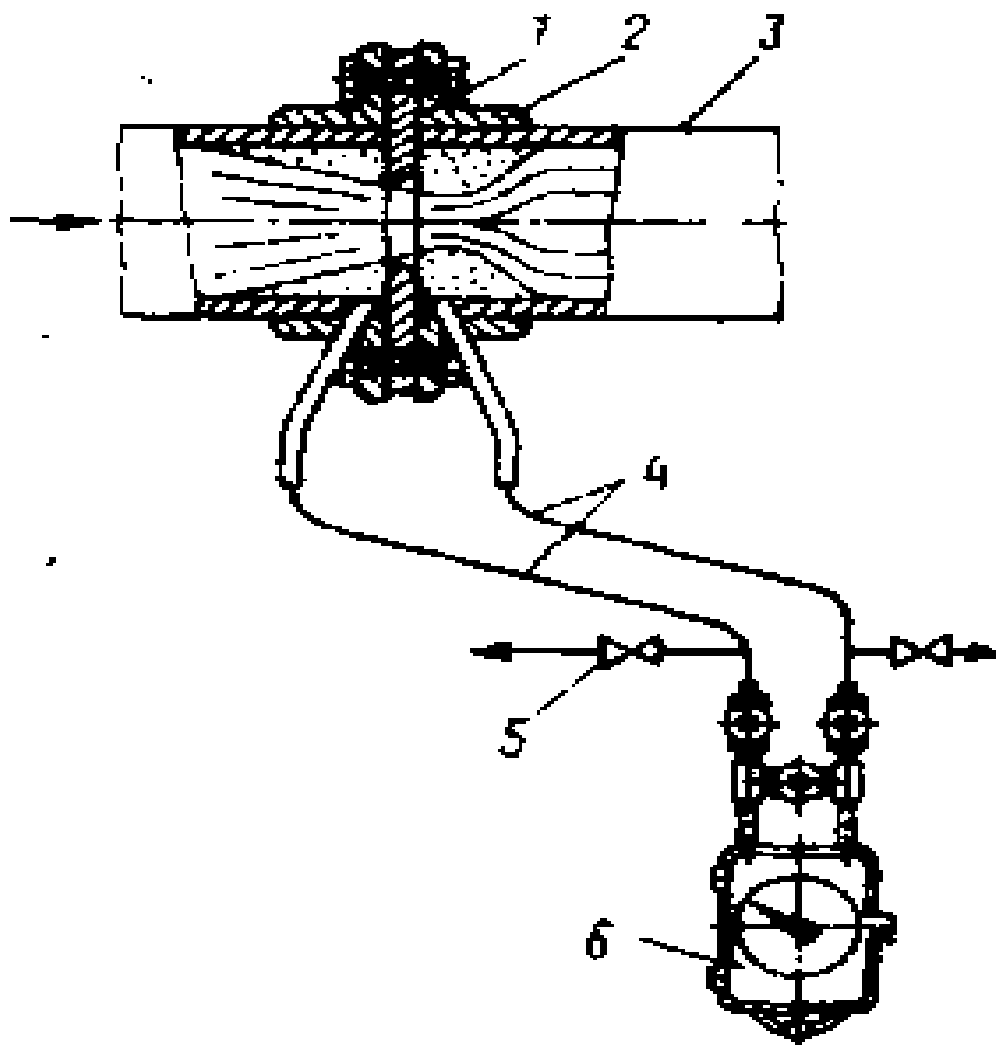


1. ИЗОГНУТАЯ ТРУБКА

2. ШКАЛА

3. ОСНОВАНИЯ

ДИФМАНОМЕТР – РАСХОДОМЕР



1. СУЖАЩЕЕ УСТРОЙСТВО

2. ФЛАНЦЫ

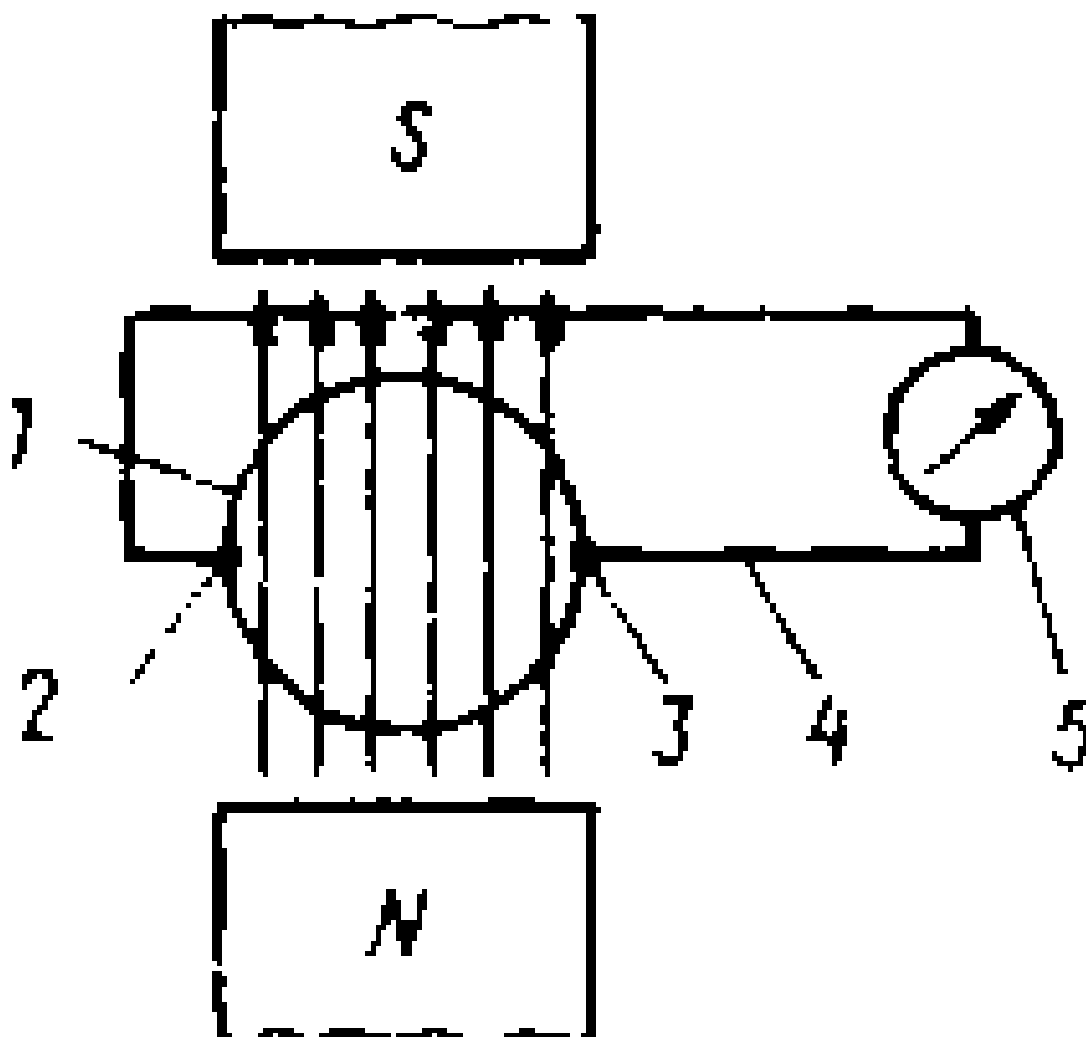
3. ТРУБОПРОВОД

4. ТРУБЫ

5. ВЕНТИЛИ

6. ДИФМАНОМЕТРЫ

ЭЛЕКТРОМАГНИТНЫЙ РАСХОДОМЕР



1. ТРУБА ПРОВОД

2. 3. ТОКОТВОДЯЩИЕ ЭЛЕКТРОДЫ

4. ПРОВОДА

5. ИЗМЕРИТЕЛЬНЫЙ ПРИБОР