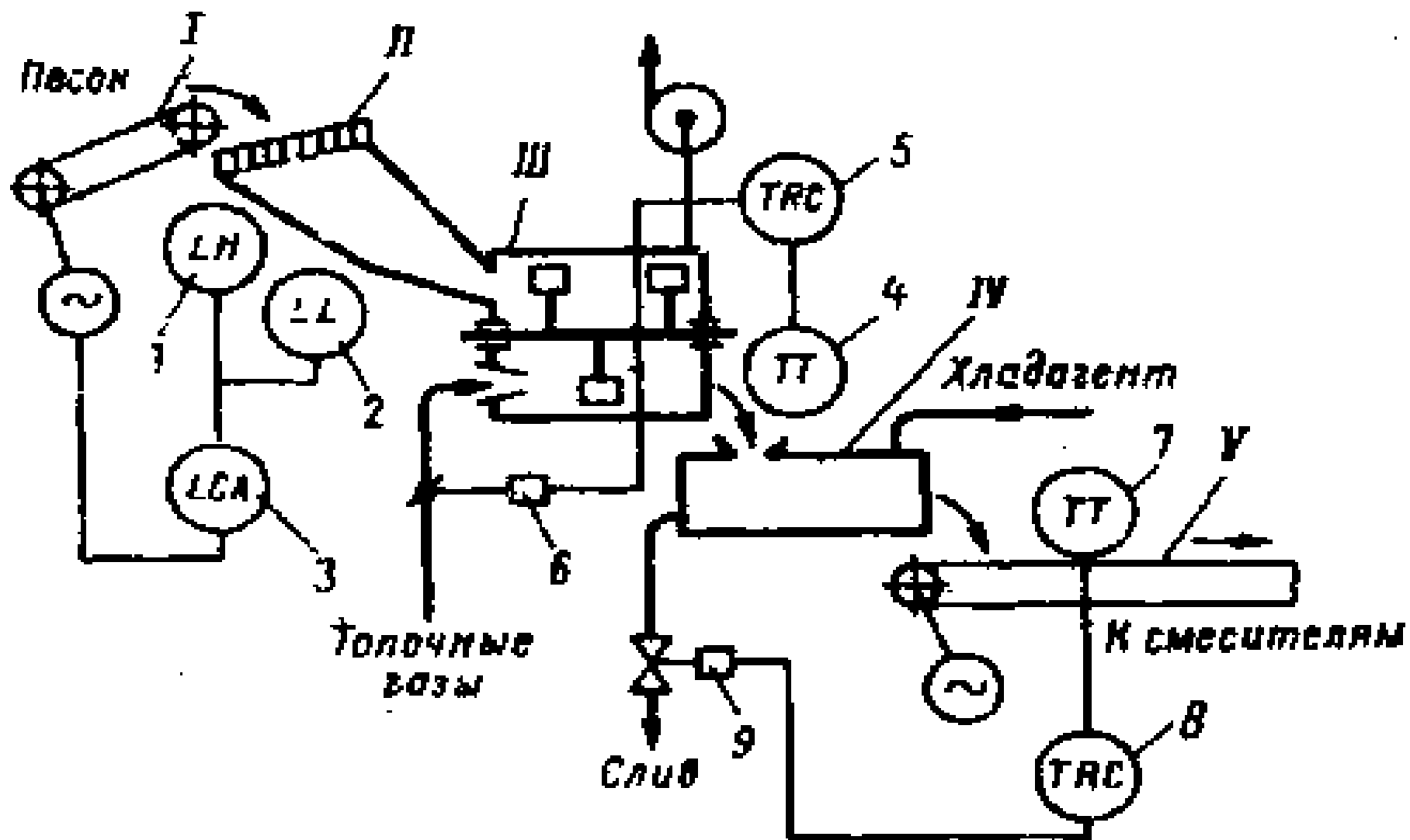
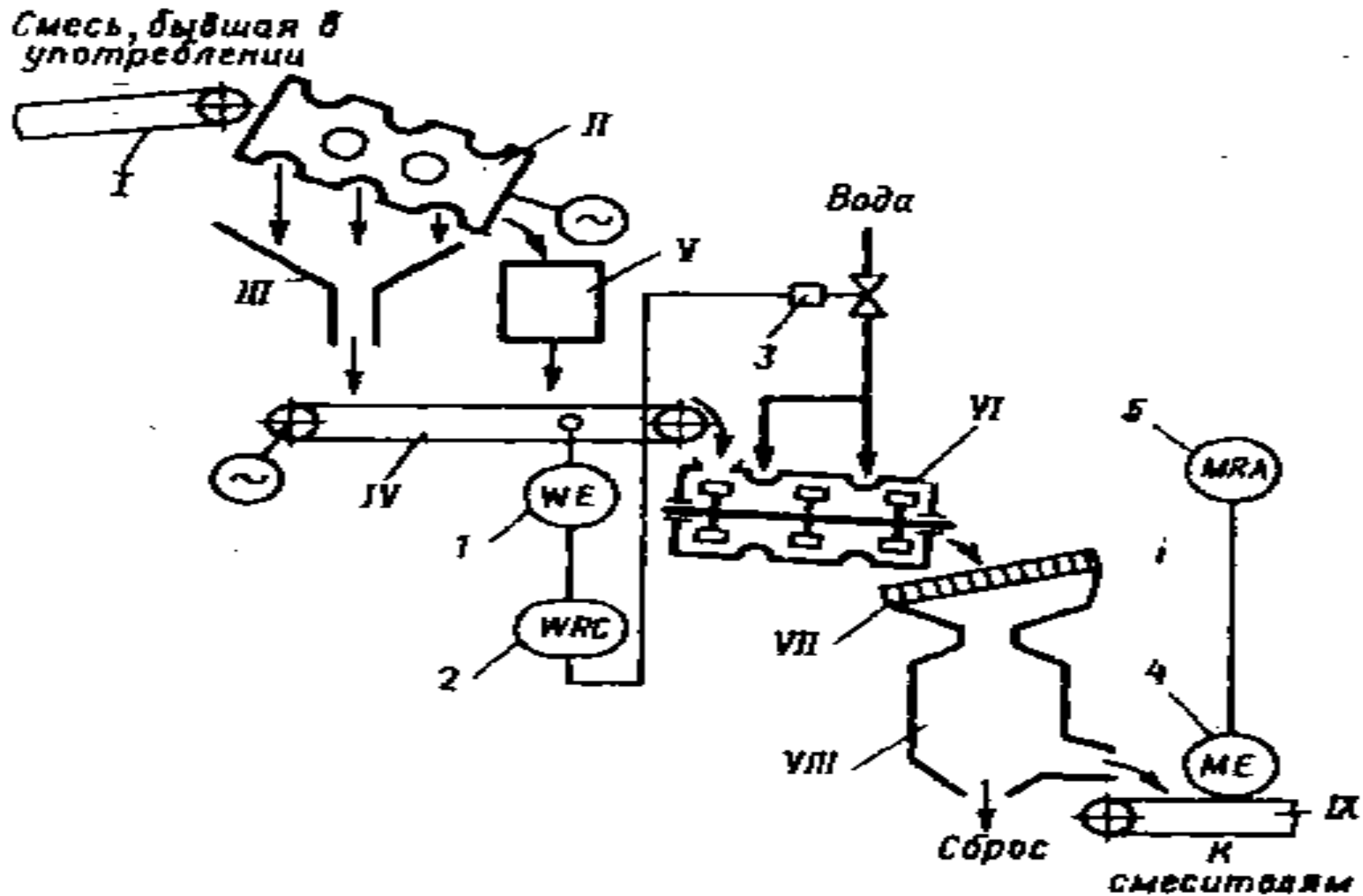


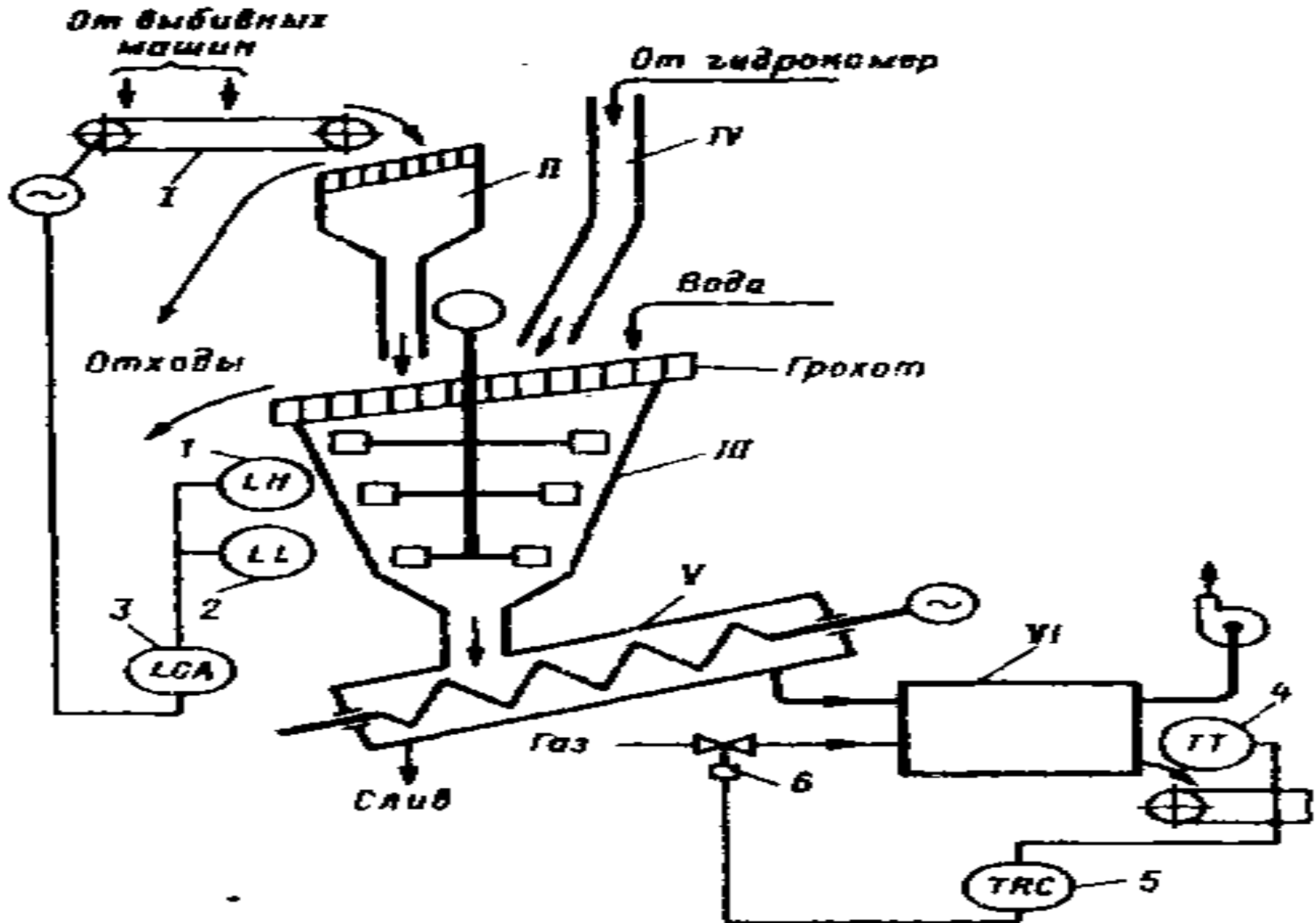
# СХЕМА АВТОМАТИЗАЦИИ ПРОЦЕССА ПРИГОТОВЛЕНИЯ СМЕСИ



# СХЕМА АВТОМАТИЗАЦИИ ПРОЦЕССА ПЕРЕРАБОТКИ СМЕСИ



# СХЕМА АВТОМАТИЗАЦИИ ПРОЦЕССА РЕГЕНЕРАЦИИ



# СХЕМА АВТОМАТИЗАЦИИ ПРОЦЕССА ПРИГОТОВЛЕНИЯ УГОЛЬНОЙ СУСПЕНЗИИ

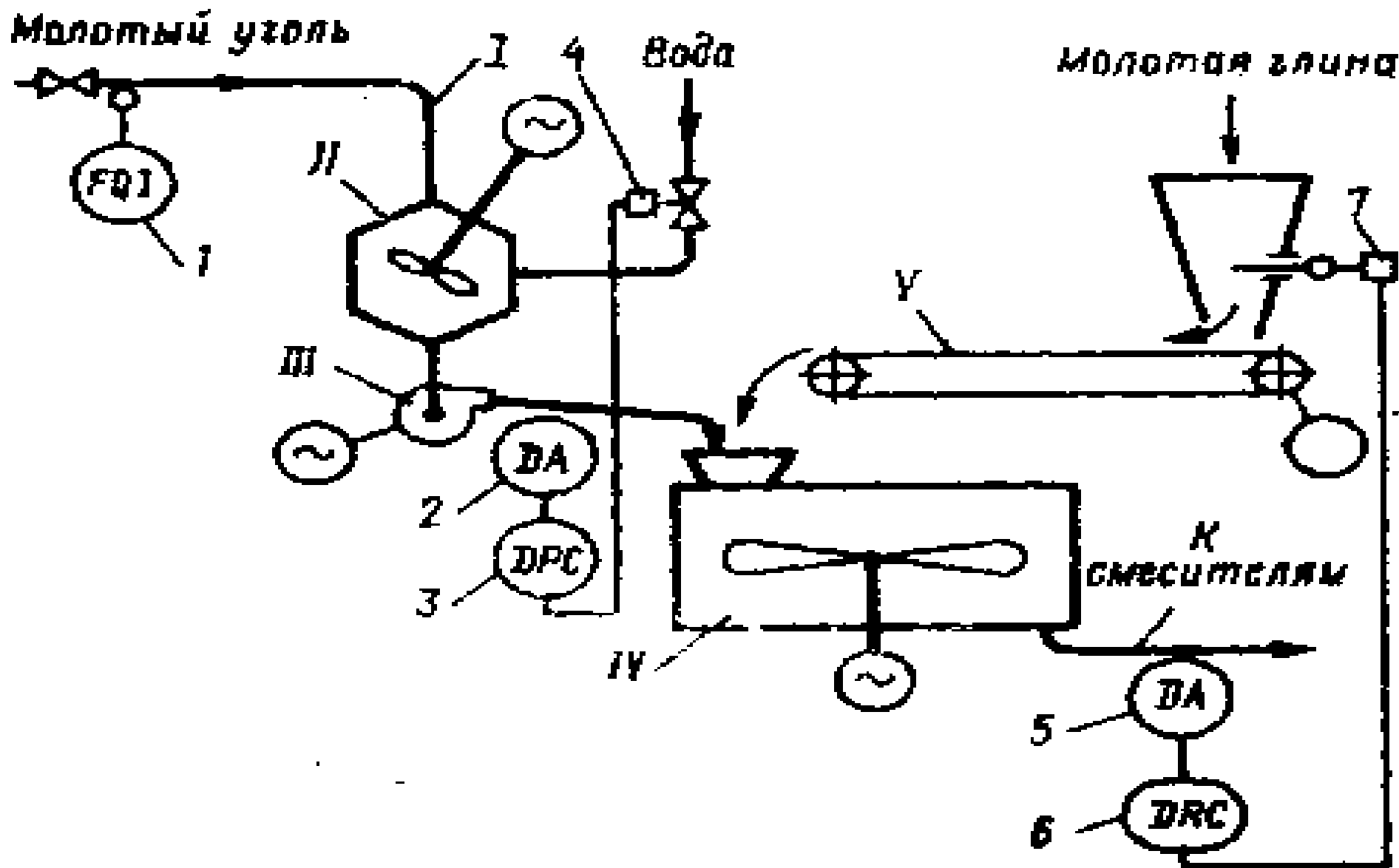
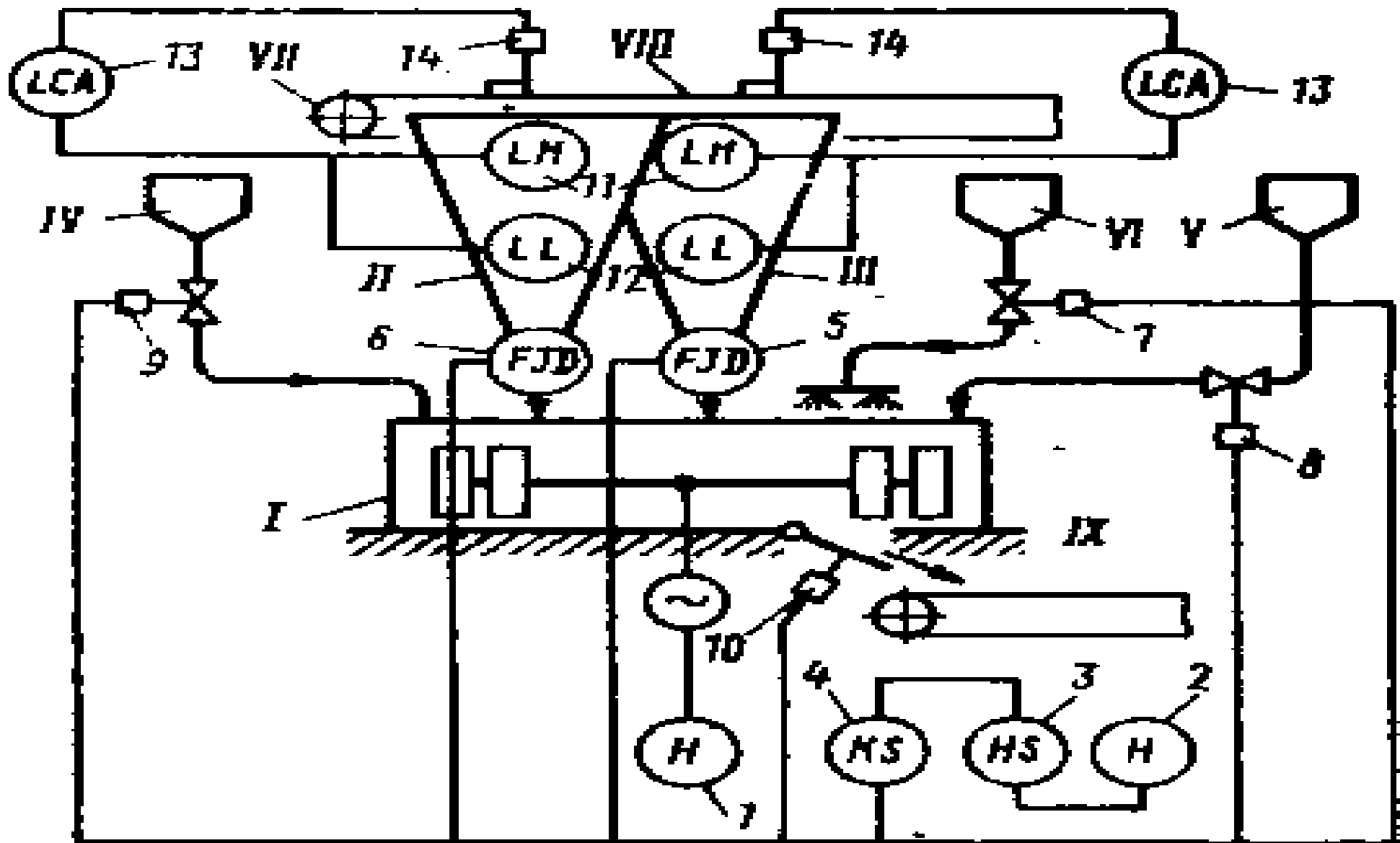


СХЕМА АВТОМАТИЗАЦИИ КАТКОВОГО СМЕСИТЕЛЯ



# СХЕМА АВТОМАТИЗАЦИИ СМЕСИТЕЛЯ НЕПРЕРЫВНОГО ДЕЙСТВИЯ

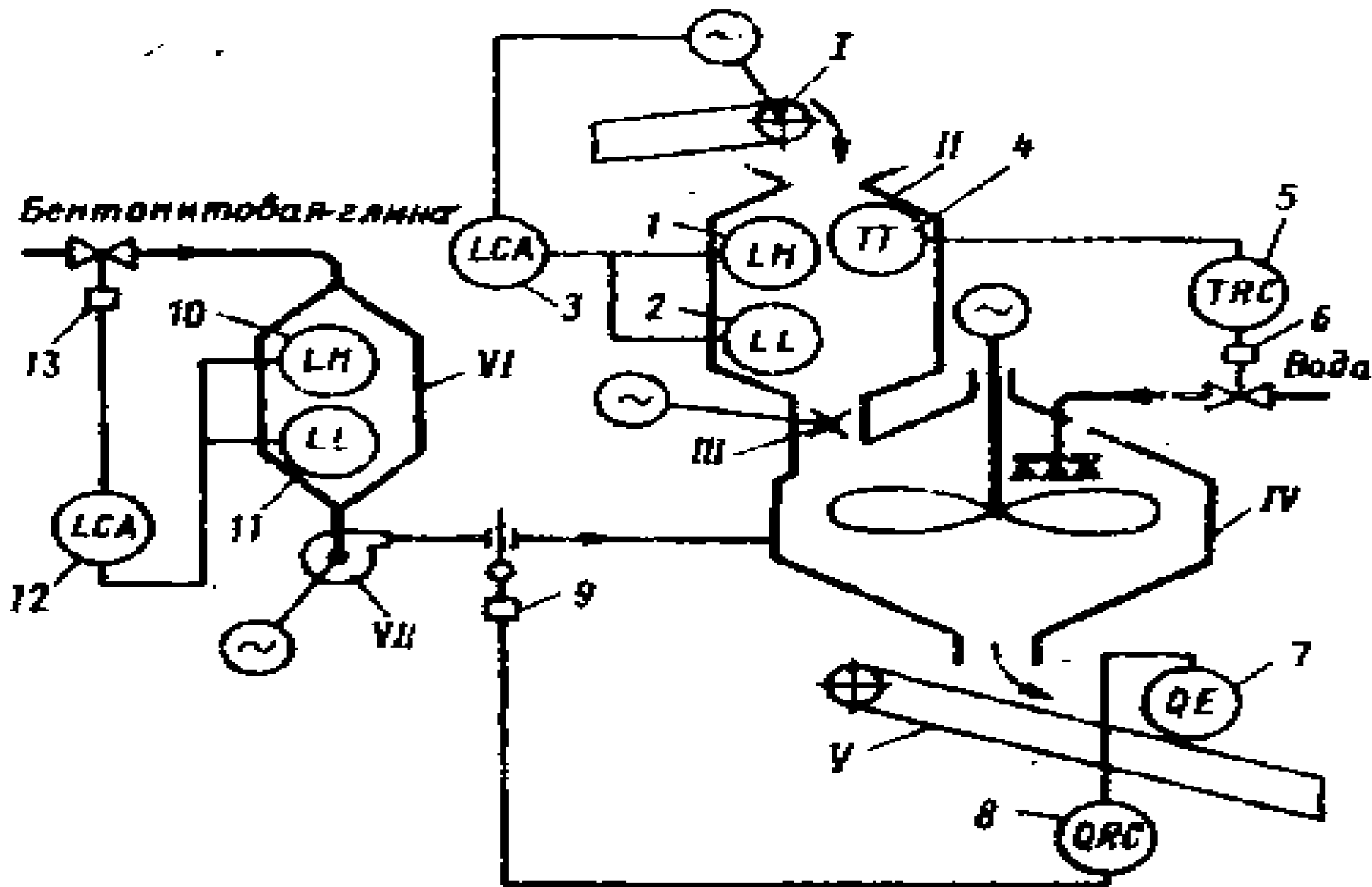
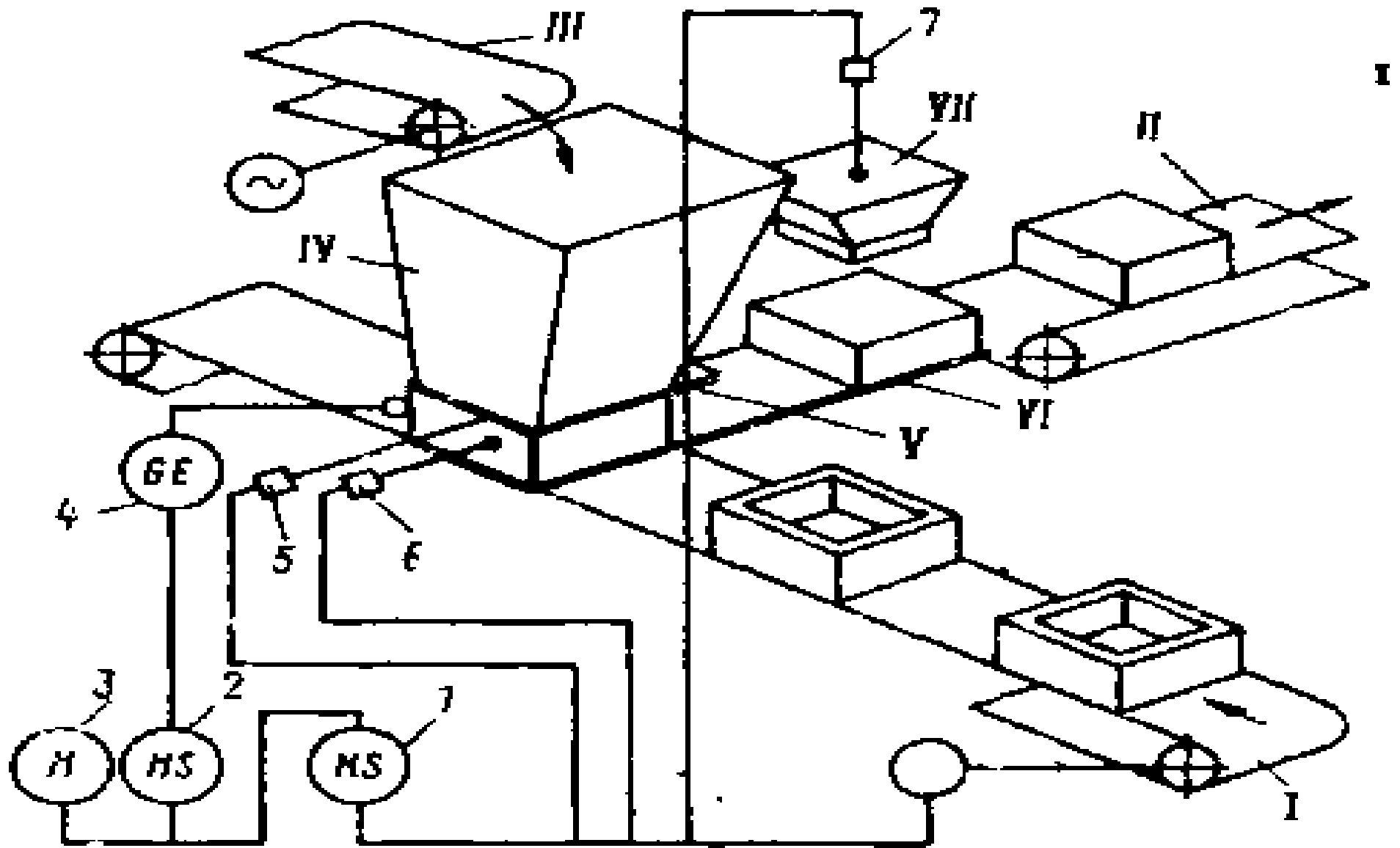
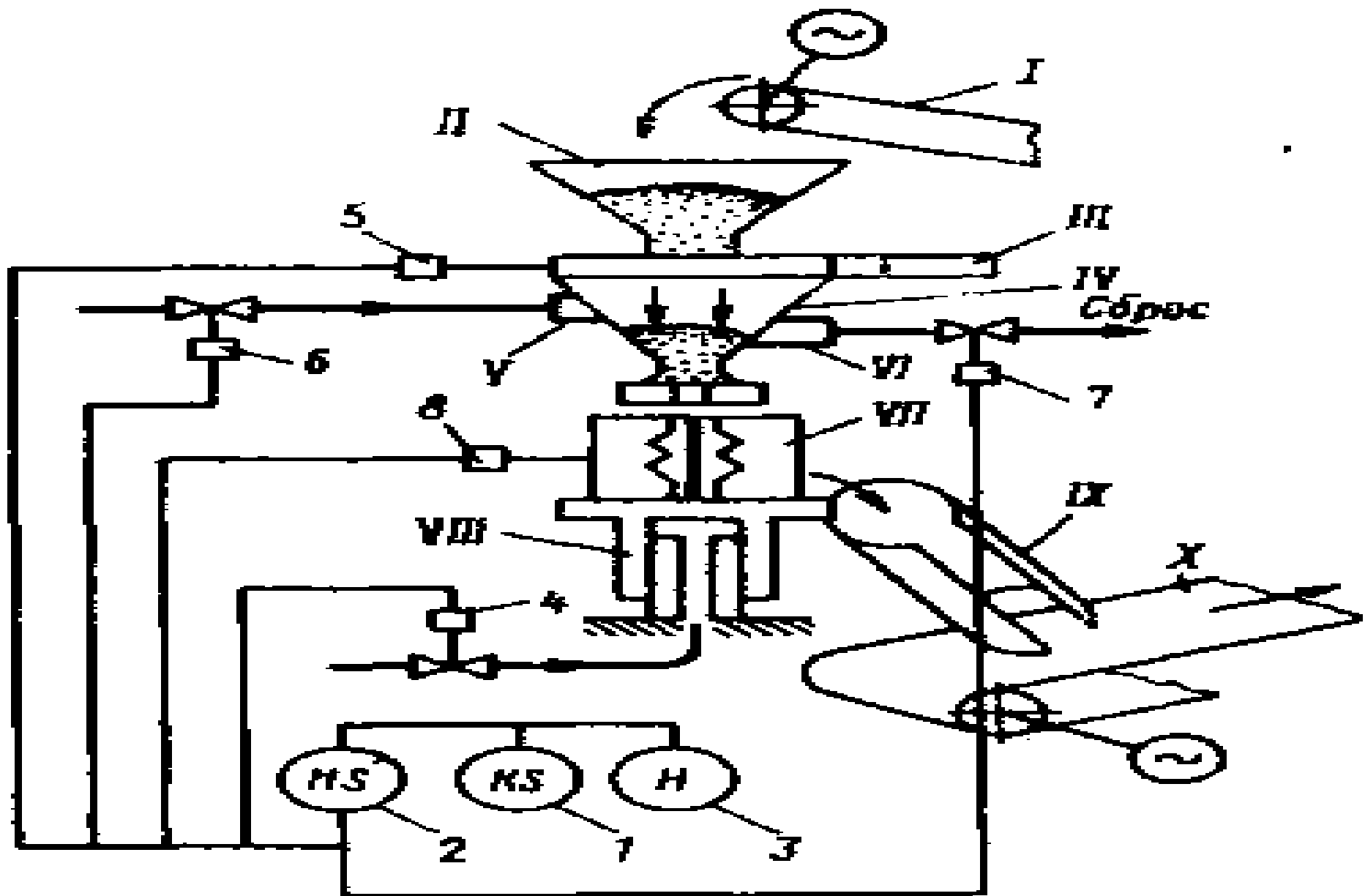


СХЕМА АВТОМАТИЗАЦИИ ПРЕССОВОЙ ФОРМОВОЧНОЙ МАШИНЫ

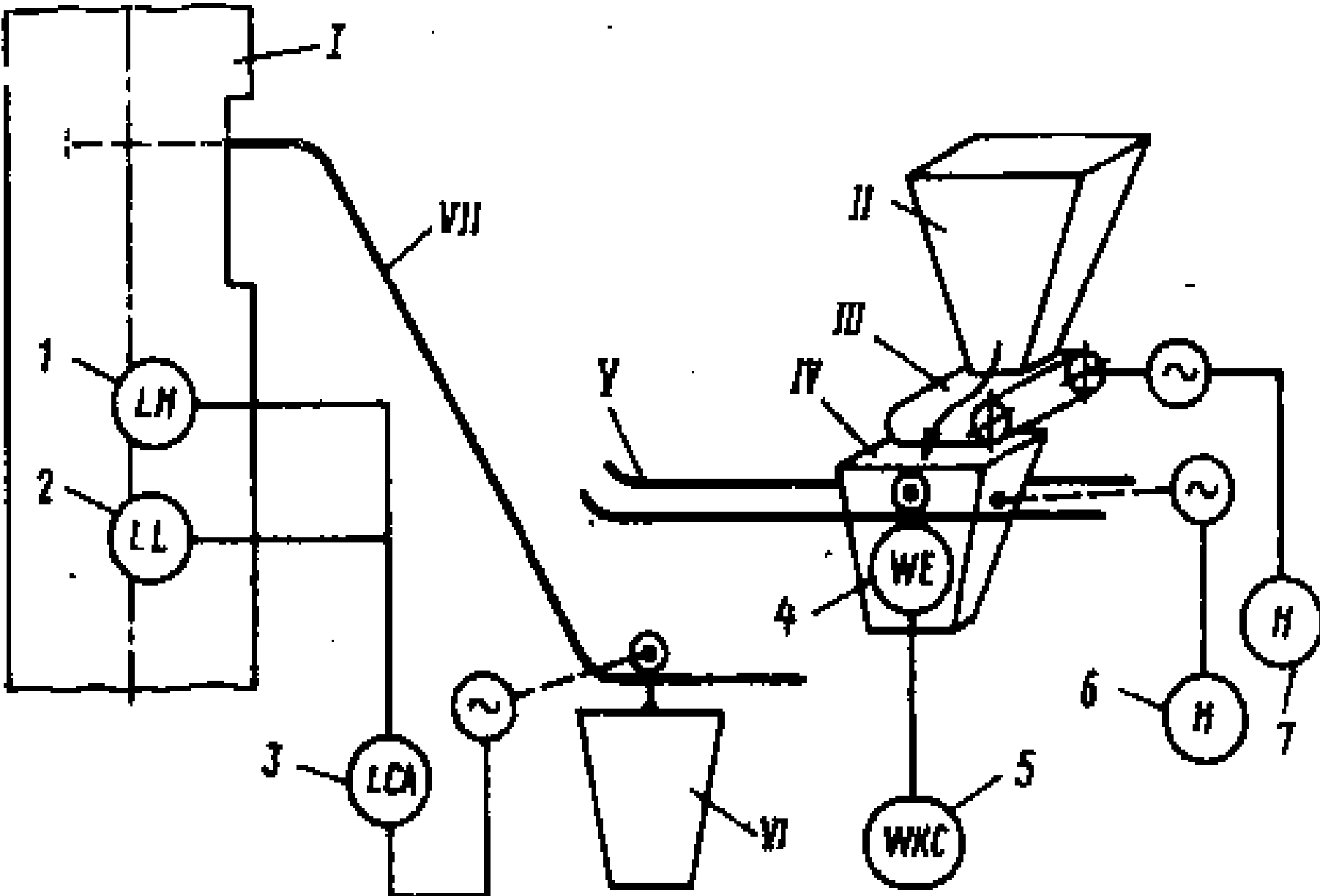


# СХЕМА АВТОМАТИЗАЦИИ СТЕРЖНЕВОЙ МАШИНЫ





**СХЕМА АВТОМАТИЗАЦИИ ПРОЦЕССА ЗАГРУЗКИ ВАГРАНКИ**



**СХЕМА АВТОМАТИЗАЦИИ ПРОЦЕССА ПЛАВКИ МЕТАЛЛА В ВАГРАНКЕ**

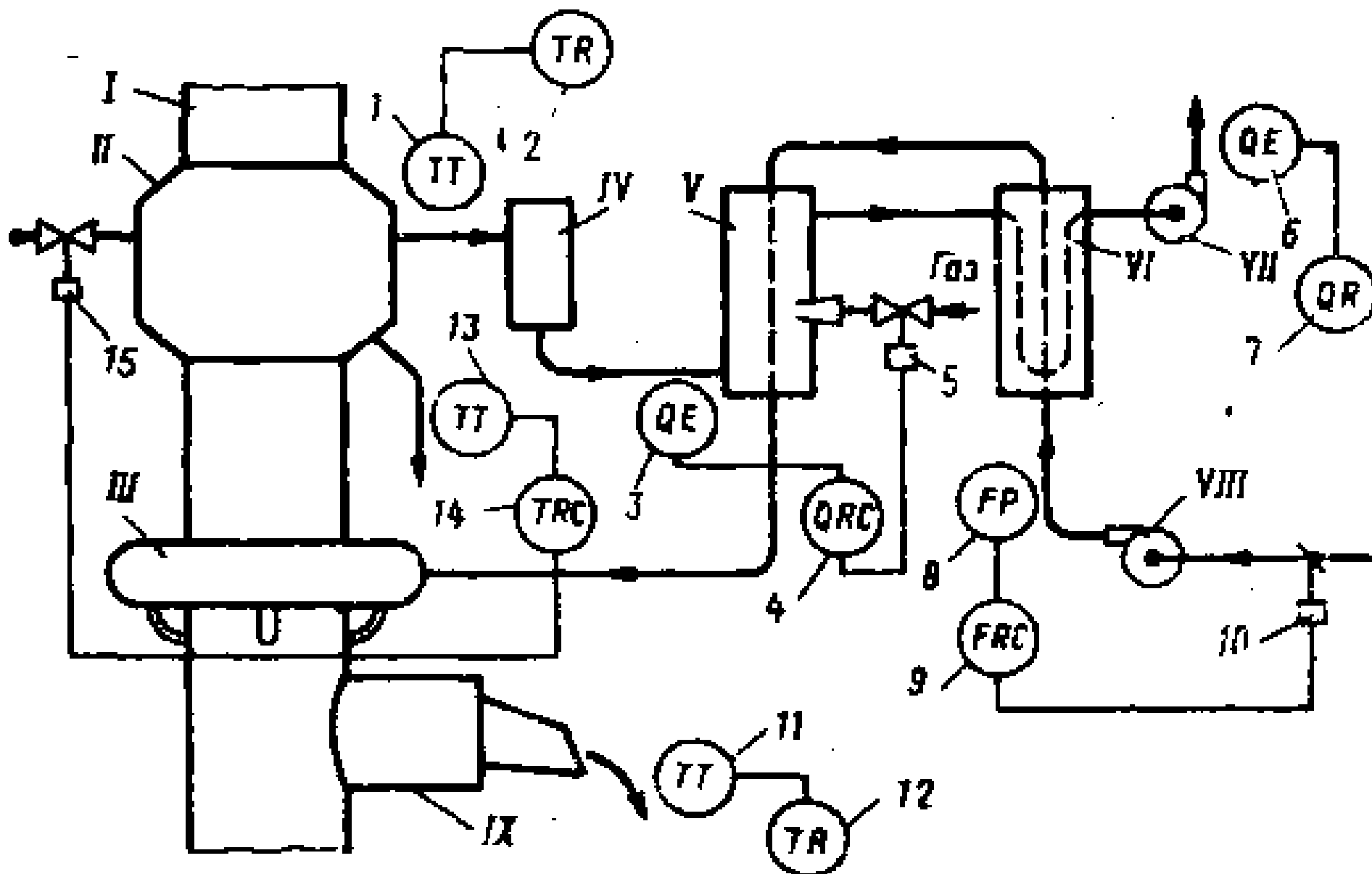
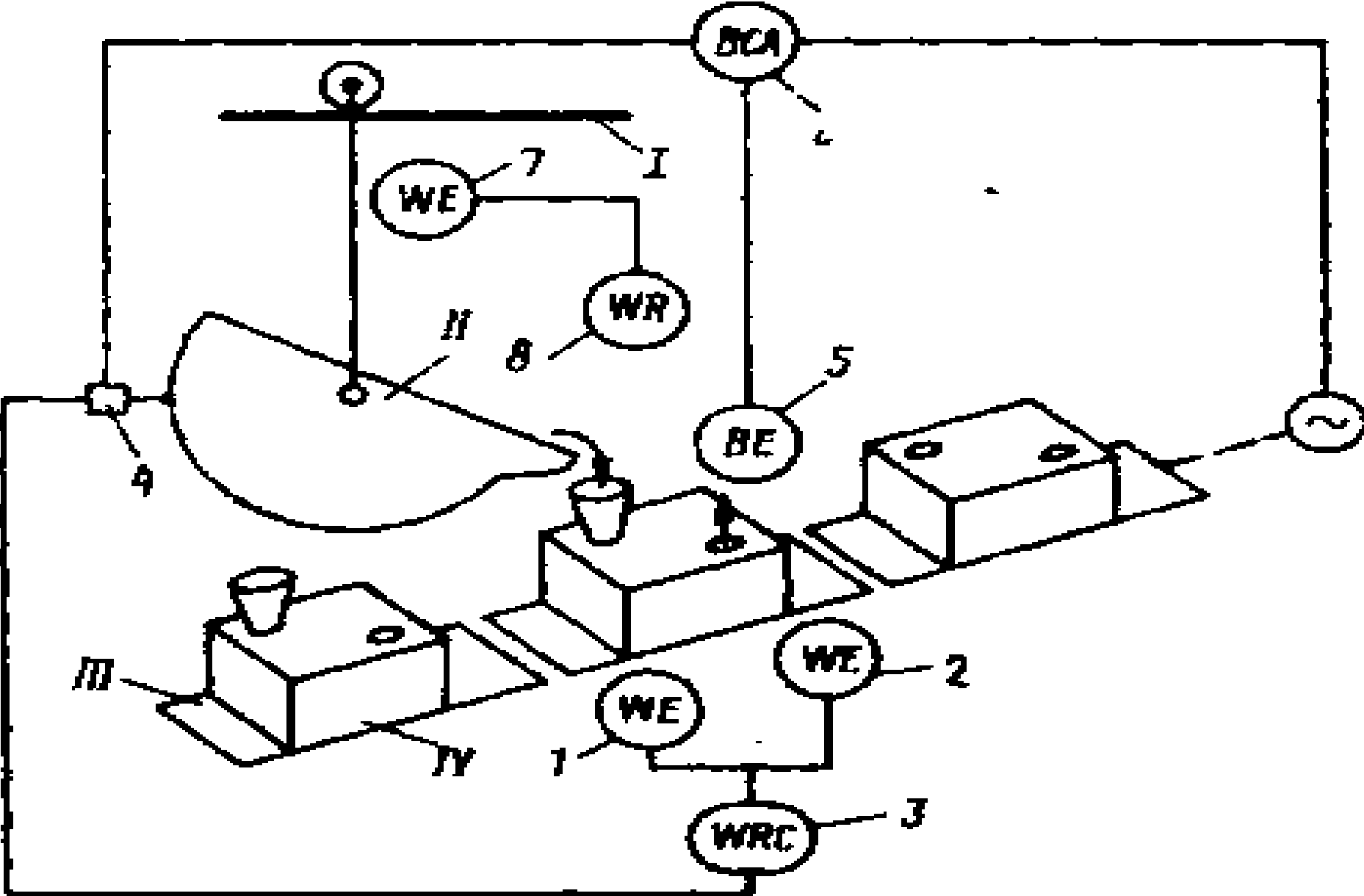
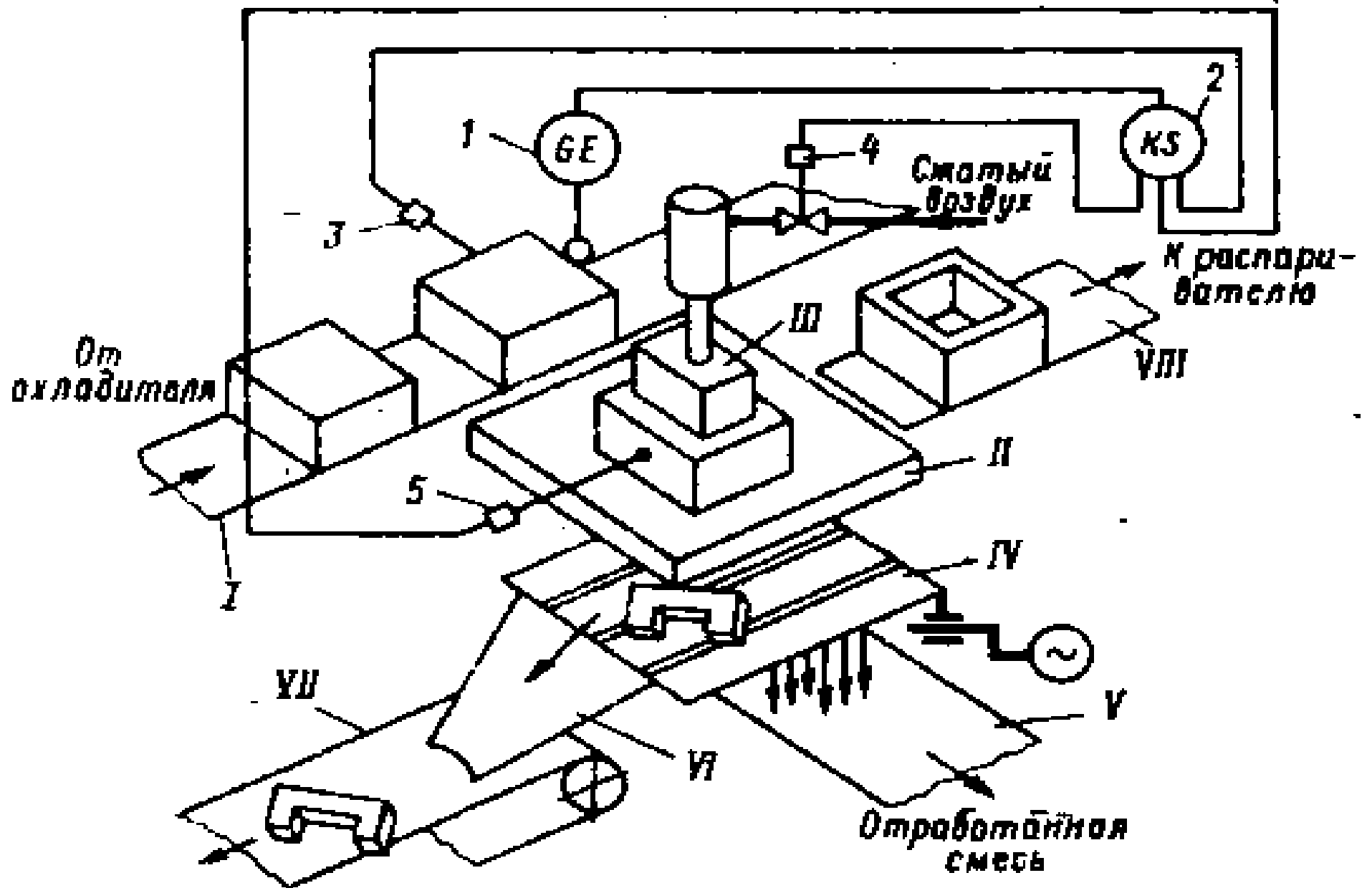


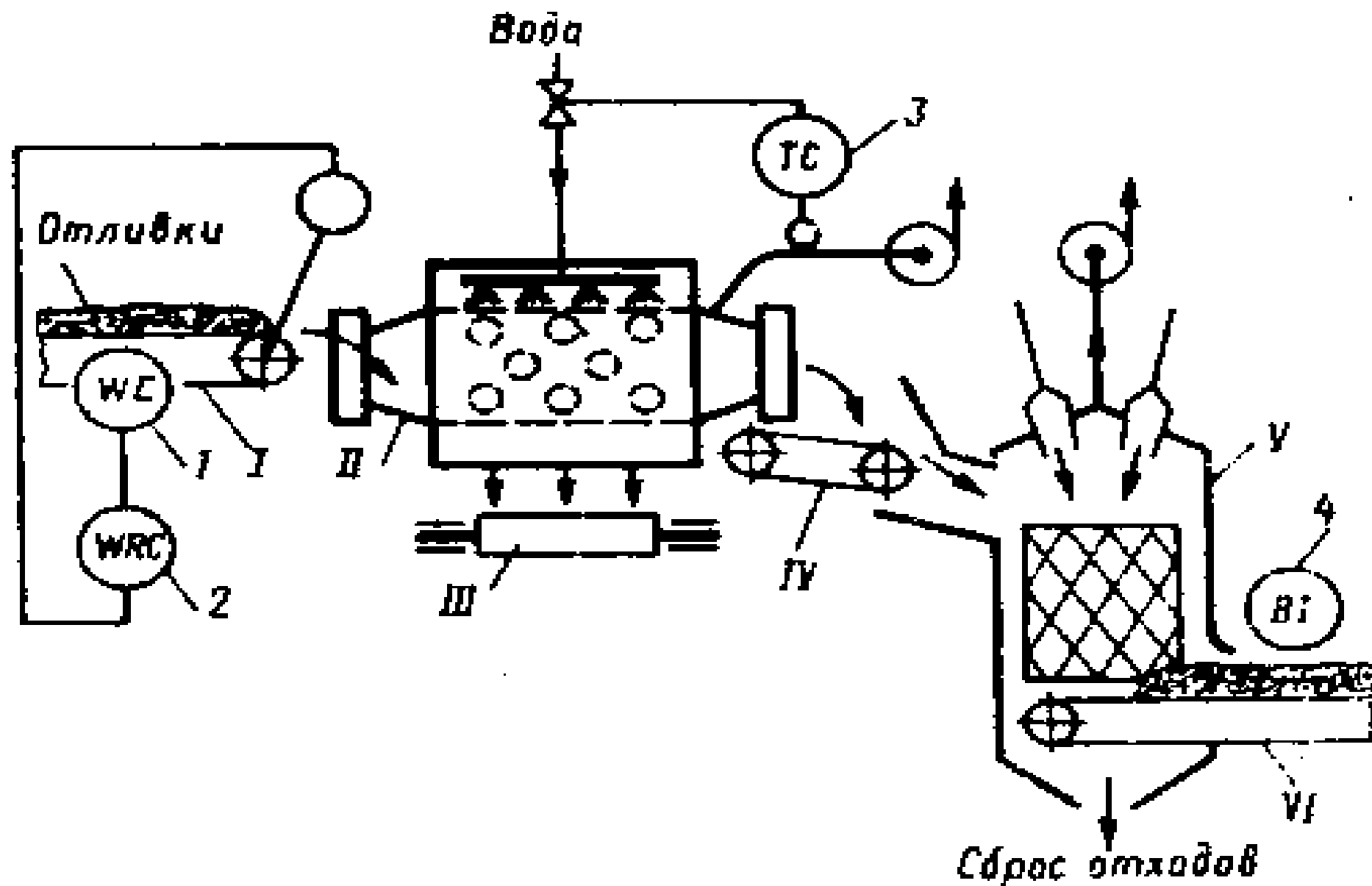
СХЕМА АВТОМАТИЗАЦИИ ПРОЦЕССА ЗАЛИВКИ МЕТАЛЛА В ФОРМУ



# СХЕМА АВТОМАТИЗАЦИИ УЧАСТКА ВЫБИВКИ



# СХЕМА АВТОМАТИЗАЦИИ ОЧИСТКИ ЛИТЬЯ



# СХЕМА АВТОМАТИЗАЦИИ ПРОЦЕССА ЗАЧИСТКИ

