

ПРОЕКТУВАННЯ ТА ВИРОБНИЦТВО ЗАГОТОВОК ДЕТАЛЕЙ МАШИН

Литі заготовки

Міністерство освіти і науки України
Вінницький національний технічний університет

Ж. П. Дусанюк, О. П. Шиліна, С. В. Репінський, С. В. Дусанюк

ПРОЕКТУВАННЯ ТА ВИРОБНИЦТВО ЗАГОТОВОК ДЕТАЛЕЙ МАШИН

Литі заготовки

Навчальний посібник

Вінниця
ВНТУ
2009

УДК 621(075)
ББК 34.61я73
П79

Автори:

Ж. П. Дусанюк, О. П. Шиліна, С. В. Репінський, С. В. Дусанюк

Рекомендовано до видання Вченою радою Вінницького національного технічного університету Міністерства освіти і науки України (протокол № 9 від 23 квітня 2009 р.)

Рецензенти:

В. Ф. Анісімов, доктор технічних наук, професор

І. О. Сивак, доктор технічних наук, професор

В. В. Біліченко, кандидат технічних наук, доцент

Проектування та виробництво заготовок деталей машин.
П79 Литі заготовки: навчальний посібник. / [Дусанюк Ж. П., Шиліна О. П., Репінський С. В. та ін.] – Вінниця: ВНТУ, 2009. – 199 с.

В посібнику розглянуті фундаментальні основи сучасного виробництва заготовок, класифікація способів виробництва заготовок методом лиття, переваги та недоліки способів лиття, параметри точності та шорсткості, що можуть бути досягнені. Посібник розроблений відповідно до плану кафедр ТАМ та ТПЗ і програм дисциплін “Проектування та виробництво заготовок деталей машин”, “Заготівельні процеси в машинобудуванні”.

УДК 621.74(075)
ББК 34.61я73

© Ж. Дусанюк, О. Шиліна, С. Репінський, С. Дусанюк, 2009

ЗМІСТ

Вступ.....	4
1 Загальна характеристика ливарного виробництва.....	5
1.1 Загальна технологічна схема виготовлення виливків.....	5
1.2 Класифікація ливарних сплавів.....	6
1.3 Ливарні форми.....	12
1.4 Лиття в разові форми.....	13
1.5 Лиття в багаторазові форми.....	24
2 Фактори, що впливають на вибір способу виготовлення заготовки.....	31
3 Лабораторні роботи.....	33
4 Практичні заняття.....	57
5 Методичні вказівки до виконання тем практичних занять, домашніх та контрольних робіт.....	58
5.1 Визначення серійності виробництва.....	60
5.2 Вибір можливих способів виготовлення заготовки, їх порівняльний аналіз. Визначення двох альтернативних варіантів виготовлення заготовки.....	61
5.3 Розрахунок розмірів заготовки для двох варіантів її виготовлення.....	64
5.4 Призначення технічних вимог на литі заготовки.....	80
5.5 Розрахунок маси і коефіцієнта точності маси заготовки для двох варіантів виготовлення заготовки.....	81
5.6 Техніко-економічне порівняння двох варіантів виготовлення заготовки і вибір найбільш раціонального.....	82
5.7 Розрахунок собівартості заготовки виготовленої литтям за допомогою ЕОМ.....	98
5.8 Перелік технологічних операцій виготовлення заготовки для остаточно вибраного варіанта.....	100
5.9 Оформлення креслення литої заготовки.....	101
6 Питання для самоконтролю.....	105
7 Приклади текстових завдань.....	108
Словник термінів.....	114
Література.....	119
Додатки.....	120

ВСТУП

Серед різноманітних видів виробництва, що використовуються для виготовлення заготовок деталей в машинобудуванні, найважливіше місце належить ливарному виробництву. Приблизно 70% (за масою) заготовок виготовляють литтям, а в деяких галузях машинобудування, наприклад у верстатобудуванні, 90-95%. Це пояснюється тим, що литтям можна виготовити заготовки масою від декількох грамів до сотень тонн з товщиною стінки 0,5...500 мм і більше, з розмірами від декількох міліметрів до десятків метрів самої складної форми, яку неможливо виготовити іншими методами і з різних сплавів (пластичних або крихких). Литтям можна виготовити заготовку, максимально наближену за формою до готової деталі, що значно скорочує витрати металу і об'єм механічної обробки. Не дивлячись на велику масу відлитих заготовок в порівнянні, наприклад, зі звареними, їх виготовлення в багатьох випадках обходиться дешевше і забезпечує високу якість.

Перспектива розвитку ливарного виробництва викликана широким використанням в авіації, суднобудуванні, приладобудуванні, радіоелектроніці, ракетобудуванні і атомній енергетиці виливків із тугоплавких сплавів. Великий попит на лиття спостерігається в зв'язку з розвитком хімічного машинобудування, де широко використовуються важкооброблювані жароміцні і корозійностійкі сплави. На сьогоднішній день у важкому машинобудуванні починає широко впроваджуватися нова, практично безвідходна технологія – електрошлакове лиття, яке дозволяє одержати деталі, що часто не потребують механічної обробки з високою якістю металу, з щільною структурою і високою хімічною однорідністю.

Подальше удосконалення технології ливарного виробництва, механізації і автоматизації всіх процесів, опанування і впровадження прогресивних способів скоротять механічну обробку виливків, знизять їх вартість і розширять область використання ливарного виробництва в промисловості.

В сучасному ливарному виробництві приблизно 80% виливків за масою виготовляють із чавуну, 15% – із сталі і 5% – із сплавів кольорових металів.

Посібник містить теоретичний матеріал з ливарного виробництва, методичні вказівки для виконання лабораторних, практичних, домашніх та контрольних робіт.

Цикл лабораторних робіт з ливарного виробництва має мету познайомити студентів із способами лиття, які забезпечують різну точність виготовлення заготовки деталей машин, є різними за трудомісткістю і матеріаломісткістю, мають різний рівень прогресивності.

Цикл практичних занять присвячений ознайомленню студентів з методикою проектування виливків та набуття практичних навиків розрахунку розмірів, оформлення креслень литих заготовок.

1 ЗАГАЛЬНА ХАРАКТЕРИСТИКА ЛИВАРНОГО ВИРОБНИЦТВА

Широке розповсюдження ливарного виробництва (**ливарне виробництво – foundry**) пояснюється значними його перевагами відносно інших способів виготовлення заготовок (**заготовка – workpiece, flank, billet**) (кування, штампування). Литтям можна виготовляти заготовки практично будь-якої складності, ваги та розмірів з мінімальними припусками на механічну обробку (**припуски на обробку – machining allowance**). Крім того, виготовлення литих заготовок (виливків) значно дешевше, ніж заготовок, виготовлених обробкою тиском (поковок).

1.1 Загальна технологічна схема виготовлення виливків

Суть ливарного виробництва полягає в тому, що фасонну заготовку виготовляють заливанням рідкого металу в ливарну форму (**ливарна форма – casting, mould**), порожнина якої за розмірами і конфігурацією відповідає потрібній деталі. Виготовлення виливків – це досить складний комплекс технологічних процесів. Технологія виготовлення виливків починається з виготовлення моделей виливків та елементів ливникової системи (**ливникова система – gating system**), стержневих ящиків, опок (**ливарна опока – casting box, moulding frame**), модельних плит, шаблонів (**шаблон – template**) для перевірки розмірів форми та стержнів. Усе це називається модельним комплектом (**модельний комплект – model set**) і виготовляється в модельному цеху заводу.

На складі формувальних матеріалів (**формувальні матеріали – moulding materials**) їх (матеріали) висушують, просівають і відправляють у відділення для приготування формувальних (**формувальна суміш – moulding mixture**) і стержневих сумішей (**стержнева суміш – core mixture, core sand**).

Ливарні форми та стержні виготовляють у формувальному та стержневому відділеннях цеху. Там же і складають форми. Весь цей процес називають формуванням (**формування – forming**).

Важливою ланкою технологічного процесу є приготування рідкого металу – плавлення, яке починається з підготування шихтових матеріалів на складі цих матеріалів. Тут їх сортують і після перевірки хімічного складу подають у плавильне відділення. Розплавлений метал з печей зливається в розливальні ковші і подається для заливання у форми. Після заливання і кристалізації металу, охолоджені виливки виймають (вибивають) з форми і направляють у відділення для очищення від пригару (**непригарність – non-stickiness**) і обрубання залишків ливникової системи. Потім очищені виливки направляються у відділ технічного контролю. Придатні виливки в разі необхідності піддають термічній

обробці для зняття внутрішніх напружень: відпалу, нормалізації, штучного старіння. Потім (при необхідності) виливки знову контролюють і подають на механічну обробку. Відпрацьована формувальна суміш після охолодження та регенерації повторно використовується для виготовлення ливарних форм.

1.2 Класифікація ливарних сплавів

Чавуни. Чавун є найбільш розповсюдженим матеріалом для виготовлення фасонних виливків. Чавунні виливки за масою становлять біля 75% від загальної кількості виливків. Таке широке розповсюдження чавун отримав завдяки хорошим технологічним властивостям і відносній дешевизні порівняно з іншими ливарними сплавами. Сфера використання чавуну постійно розширюється внаслідок безперервного підвищення його механічних і технологічних характеристик, а також розробки чавунів нових марок із спеціальними фізичними та механічними властивостями.

Ливарні чавуни поділяються на сірі, ковкі, високоміцні та чавуни з вермикулярним графітом в залежності від форми графітних включень.

Сірий чавун (сірий чавун – grey cast iron) – найбільш дешевий ливарний сплав. Має порівняно високі механічні властивості, відносно низьку температуру плавлення і дуже гарні ливарні властивості: високу рідкоплинність (**рідкоплинність – yield, flow**), низькі лінійну та об'ємну усадку (**усадка – shrinkage; лінійна усадка – linear shrinkage; об'ємна усадка – volume shrinkage**) (0,9...1,3%), завдяки чому із сірого чавуну можна отримувати якісні виливки без усадкових раковин (**усадкові раковини – shrink hole, contraction cavity**), тріщин, жолоблення та інших дефектів.

Сірий чавун – складний сплав, хімічний склад якого коливається в таких межах: 3,2...3,8% C; 1,0...3,5% Si; 0,5...0,8% Mn; 0,2...0,4% P; до 0,12% S. Сірий чавун поділяється на марки: СЧ10; СЧ15; СЧ20; СЧ25; СЧ30; СЧ35; СЧ40; СЧ45 (С – сірий, Ч – чавун, цифри показують міцність чавуну в кГ/мм^2). Твердість сірого чавуну коливається від *HB129* до *HB269* в залежності від марки.

Сірий чавун малочутливий до надрізів та інших концентраторів напружень, що пояснюється наявністю графітних включень, у вигляді пластинок, які, власне, вже є внутрішніми надрізами і додавання до них нових зовнішніх надрізів не викликає зниження міцності (**міцність – strength**). Сірий чавун має здатність розсіювати вібраційні коливання при змінних навантаженнях, тому станини металорізальних верстатів, деталі дизелів, компресорів, корпуси редукторів тощо виготовляють із сірого чавуну. Використовувати ж сірий чавун для деталей машин, що зазнають ударних навантажень, не можна, оскільки він досить крихкий і має низьку

пластичність (**пластичність – plasticity**) (відносне видовження менше 0,5%).

Споживачами чавунного литва є такі галузі промисловості як автомобільна, тракторна, сільськогосподарська, верстатобудування та ін.

Ковкий чавун (ковкий чавун – malleable cast iron)– це суто ливарний матеріал, а назва свідчить тільки про його більшу пластичність порівняно із сірим чавуном. Ковкий чавун поділяється на марки: КЧ30-6; КЧ33-8; КЧ35-10; КЧ37-12; КЧ45-6; КЧ50-4; КЧ56-4; КЧ60-3; КЧ63-2 (К – ковкий, Ч – чавун, перші дві цифри показують міцність у кГ/мм^2 , другі – відносне видовження в процентах). Хімічний склад ковкого чавуну знаходиться в межах: 2,4...2,8% С; 0,8...1,4% Si; 0,3...1,0% Mn; 0,08...0,1% S; до 0,2% P.

Ковкий чавун використовується головним чином для виготовлення дрібних тонкостінних виливків (товщина стінки не більше 40...50 мм) для сільськогосподарських машин, автомобілів, тракторів, запірної арматури та інших деталей масового виробництва. Завдяки пластівчастій формі графітних включень ковкий чавун має досить високі міцність і пластичність, займаючи проміжне положення між сірим чавуном і сталлю (**сталь – steel**). Однак ковкий чавун має гірші ливарні властивості, ніж сірий, зокрема понижену рідкоплинність, більшу усадку, і як наслідок – підвищену схильність до утворення тріщин і усадкових раковин. Це викликає необхідність у піддатливій (**піддатливість – pliability, compliance**) ливарній формі та масивних прибутках в ливниковій системі.

Високоміцний чавун (високоміцний чавун – high-strength cast iron) з кулястою формою графітних включень має понижені ливарні властивості, зокрема гіршу ніж сірий чавун рідкоплинність, підвищену усадку і, як наслідок, підвищену схильність до утворення дефектів ливарного походження, наприклад, усадкових раковин. Крім того, у виливках з високоміцного чавуну часто спостерігається зональна ліквіація включень сірчистого магнію MgS_2 , які утворюються в чавуні при модифікуванні його магнієм. Незважаючи на це, високоміцний чавун широко використовується як конструкційний матеріал в сучасному машинобудуванні. З нього відливають важконавантажені і товстостінні деталі відповідального призначення: колінчасті вали для легкових і вантажних автомобілів, суден, прокатні валки, шестерні та інші деталі, що працюють в умовах ударних навантажень. В сучасному машинобудуванні доведені можливість і економічна доцільність заміни сталевих виливків і поковок виливками з високоміцного чавуну.

Високоміцний чавун поділяється на марки: ВЧ 350-22; ВЧ 400-15; ВЧ 420-12; ВЧ 450-10; ВЧ 450-5; ВЧ 500-7; ВЧ 600-7; ВЧ 700-2; ВЧ 800-2; ВЧ 900-2; ВЧ 1000-2 (В – високоміцний, Ч – чавун, перше число вказує межу міцності на розтяг в МПа, друге число через дефіс – значення межі відносного видовження у відсотках).

Чавун з вермикулярним графітом (чавун з вермикулярним графітом – cast iron with vermiculite graphite) має ливарні властивості на рівні сірого чавуну, а механічні – ковкого; і як конструкційний матеріал знаходить останнім часом широке використання в різних галузях машинобудування для виготовлення деталей, які зазнають значних статичних, динамічних і циклічних навантажень: головок блоків циліндрів, випускних колекторів, гальмівних дисків, колінчастих і розподільних валів, зубчастих коліс тощо.

До 1999 р. не було стандартів на чавун із вермикулярним графітом, і навіть це не перешкоджало його успішному використанню в машинобудуванні. Зараз існує ДСТУ 3326-99 "Чавун з вермикулярним графітом". Так, цей чавун поділяється на марки: ЧВГ 300-4; ЧВГ 400-4; ЧВГ 500-1 (Ч – чавун, В – вермикулярний, Г – графіт, перше число вказує межу міцності на розтяг в МПа, друге число через дефіс – значення межі відносного видовження у відсотках).

Сталь як ливарний матеріал застосовують для виготовлення виливків деталей, які поряд з високою міцністю повинні мати добрі пластичні властивості, бути надійними та довговічними в експлуатації. На частку сталюого литва приходиться біля 20% (за масою) від усіх виливків. Ливарні властивості сталей набагато гірші ніж чавунів. Так, рідкоплинність вуглецевої сталі в середньому в два рази нижча рідкоплинності сірих чавунів (рідкоплинність підвищується із збільшенням вмісту вуглецю в сталі). Висока лінійна усадка (1,5...2,5%) сталі робить її дуже схильною до утворення тріщин, а висока об'ємна усадка, що може досягати 5...6% – до утворення усадкових раковин і усадкової пористості (**усадкова пористість – shrinkage**). Для попередження утворення дефектів усадкового походження необхідні великі прибутки, об'єм яких може досягати 60% об'єму виливка, що призводить до значного збільшення витрат металу. Це знижує коефіцієнт використання металу та підвищує собівартість деталей.

Сталь вуглецева якісна конструкційна (ГОСТ 1050-88) за хімічним складом поділяється на марки від Сталі 05 до Сталі 85, де число показує вміст вуглецю в сотих частках процента (відповідно 0,05%, 0,85%). Числа в марках сталі кратні 5 (10, 15, 20...85). Поділяється на киплячу (кп), напівспокійну (пс) і спокійну (без індексу). В деяких марках якісної сталі в кінці стоїть літера Г, що означає вміст марганцю до 1% (наприклад, Сталь 65Г). Умовно якісна вуглецева конструкційна сталь поділяється на низьковуглецеву (Сталь 05...Сталь 20), середньовуглецеву (Сталь 25...Сталь 40) та високовуглецеву (Сталь 45 ... Сталь 85).

Легованими називаються сталі, до складу яких крім заліза, вуглецю та неминучих домішок, входять *легоуючі елементи*, які надають сталям певних фізико-хімічних, механічних, технологічних або експлуатаційних властивостей. В марках легованих сталей про присутність леуючих

елементів свідчить наявність літер: Н – нікель (*Ni*), Х – хром (*Cr*), Г – марганець (*Mn*), С – кремній (*Si*), В – вольфрам (*W*), Ф – ванадій (*V*), М – молібден (*Mo*), Д – мідь (*Cu*), К – кобальт (*Co*), Б – ніобій (*Nb*), Т – титан (*Ti*), Ю – алюміній (*Al*), Р – бор (*B*), А – азот (*N*). Але якщо літера А стоїть в кінці марки, то це свідчить про те, що сталь має більш низький вміст сірки й фосфору (до 0,03% кожного), тобто є високоякісною (сірка і фосфор є безумовно шкідливими елементами у залізобуглецевих сплавах). Сталі, в марках яких у кінці не стоїть літера А, можуть мати вміст сірки та фосфору до 0,05...0,06%. Цифри після літер вказують на приблизний вміст відповідного елемента в процентах, але якщо вміст елемента складає 1,0...1,5% і менше, то цифра не ставиться. Перші цифри в марці сталі показують вміст вуглецю в сотих частках процента (в інструментальній сталі – в десятих частках процента). В деяких випадках, наприклад, в інструментальних сталях, які містять вуглецю більше 1%, цифри, що визначають його вміст, відсутні. Так, наприклад, інструментальна сталь з 1,45...1,70% С, 11,0...12,5% Cr і 0,5...0,8% Мо позначається Х12М.

Леговані сталі зазвичай поділяються на конструкційні, інструментальні та сталі особливих властивостей (електротехнічні, нержавіючі, жароміцні, зносостійкі тощо).

Для виготовлення виливків використовують вуглецеві та леговані сталі. Ливарні сталі позначають аналогічно конструкційним сталям. У марках вуглецевих ливарних сталей 15Л, 20Л – 60Л, легованих – 30ХГСЛ, 15Х18Н9ТЛ, 110Г13Л та інших, літера Л означає належність до ливарних сплавів.

Сплави кольорових металів (сплави кольорових металів – non-ferrous alloys) в структурі ливарного виробництва займають біля 5%. Цим сплавам притаманні деякі особливі фізико-хімічні, механічні та експлуатаційні властивості, що робить їх більш придатними для використання в ряді галузей промисловості. Це, зокрема, такі властивості як висока корозійна стійкість (мідні сплави), висока питома міцність (питома міцність – **specific strength**), яка визначається як відношення границі міцності матеріалу до його густини (алюмінієві, магнієві, титанові сплави).

Алюмінієві сплави серед ливарних сплавів кольорових металів знайшли найбільш широке застосування ($\approx 70\%$ від загального випуску кольорового литва) завдяки високій питомій міцності, технологічності та досить високим фізико-механічним та експлуатаційним властивостям.

За ДЕСТУ 2839-94 ливарні алюмінієві сплави поділяються на п'ять груп, що наведені нижче.

1. Сплави системи *Al-Si-Mg*, які маркуються літерами АК (А – алюміній, К – кремній) і цифрами, що вказують вміст кремнію у відсотках. Наприклад, ливарні алюмінієві сплави АК7, АК12 мають вміст кремнію, відповідно 7 і 12%.

2. Сплави системи *Al-Si-Cu*, які маркуються літерами АКМ (А – алюміній, К – кремній, М – мідь) і цифрами, які вказують вміст кремнію й міді у відсотках, причому цифру ставлять одразу після відповідної букви. Якщо вміст відповідного компонента $\leq 1\%$, то "1" не ставиться. Наприклад, АК5М, АК5М7 мають вміст кремнію 5% в обох сплавах і відповідно 1 і 7% міді.

3. Сплави системи *Al-Cu*, у яких маркування проводиться аналогічно. Приклад таких сплавів АМ5; АМ4,5Кд (букви "Кд" – означають кадмій).

4. Сплави системи *Al-Mg*. Приклад таких сплавів АМг4К1,5; АМг5К тощо (букви "Мг" – означають магній).

5. Сплави алюмінію з іншими компонентами (*Zn* – 3,5...12%, *Mg* – 1,5...2,0%, *Si* – 6...10%). Наприклад, АК7Ц9, АЦ4Мг тощо (буква "Ц" – означає цинк).

Збереглося також маркування ливарних алюмінієвих сплавів літерами АЛ (А – алюміній, Л – ливарний) і цифрами, що вказують тільки на порядковий номер у відповідному державному стандарті, наприклад, АЛ2, АЛ8, АЛ19 та ін.

Найкращі ливарні властивості мають сплави системи алюміній-кремній, так звані силуміни. Вони широко використовуються в автомобільній, авіаційній, приладо-, машино-, суднобудівній та електротехнічній промисловості. З них отримують виливки деталей складної конфігурації, що працюють при середніх та високих навантаженнях.

Сплави системи алюміній-мідь мають понижені ливарні властивості, низьку пластичність і корозійну стійкість, але добре оброблюються різанням. Схильні до утворення усадкових раковин і усадкової пористості. Можуть витримувати значні навантаження, в тому числі при підвищених температурах. Основна галузь використання – літакобудування.

Складні алюмінієві сплави, що вміщують мідь і кремній, мають високу рідкоплинність, корозійну стійкість, добре зварюються. Їх застосовують для виготовлення корпусів різних приладів, поршнів для автомобільних і тракторних двигунів, деталей авіаційних двигунів.

Алюмінієво-магнієві сплави серед усіх ливарних алюмінієвих сплавів мають найвищі механічні властивості, понижену щільність, високу корозійну стійкість. Їх використовують для виготовлення виливків, що зазнають значних вібраційних навантажень або впливу морської води. Однак ці сплави мають понижені ливарні властивості, тому виготовлення виливків з них викликає суттєві технологічні труднощі.

Мідні сплави після алюмінієвих займають друге місце в структурі виливків із сплавів кольорових металів ($\approx 25\%$). В основному використовують латуні, олов'яні та безолов'яні бронзи.

Для легування мідних сплавів використовуються переважно такі елементи як олово, цинк, алюміній, кремній, марганець, нікель, берилій, свинець, залізо, фосфор. В марках мідних сплавів ці елементи позначаються такими літерами: *Zn* – Ц; *Sn* – О; *Al* – А; *Si* – К; *Mn* – Мц; *Ni* – Н; *Be* – Б; *Pb* – С; *Fe* – Ж; *P* – Ф. Мідні сплави поділяються на дві основні групи – **латуні, бронзи та мідно-нікелеві сплави.**

Латуні – найбільш розповсюджені мідні сплави, що відзначаються відносною дешевизною, високими механічними та технологічними властивостями. Основним легуючим елементом є цинк. Поділяються на подвійні (прості) та багатокомпонентні (леговані). Подвійні латуні маркуються літерою Л (латунь) і числом, яке показує середній вміст міді в сплаві (Л96, Л90, Л59 тощо). Решта в сплаві – цинк. Багатокомпонентні латуні, призначені для лиття, маркуються літерами Л (латунь), Ц (цинк), далі число, що показує вміст цинку в процентах, за ним ставляться літери, які показують наявність того чи іншого легуючого елемента з вказанням біля нього вмісту цього елемента в процентах. Наприклад, ЛЦ38Мц2С2 – латунь, яка містить 38% *Zn*, 2% *Mn*, 2% *Pb*, решта – мідь.

Для фасонного литва використовують, головним чином, багатокомпонентні латуні, які крім цинку можуть вміщувати марганець, залізо, алюміній, свинець, кремній. Це латуні таких марок: ЛЦ40С, ЛЦ40Мц1,5, ЛЦ38Мц2С2, ЛЦ16К4 та ін. Більшість з них мають високу рідкоплинність, оброблюваність різанням, зварність, корозійну стійкість, добрі антифрикційні властивості. Вони знаходять широке використання в суднобудуванні, для виготовлення деталей запірної арматури, що працює в прісній воді, деталей вузлів тертя тощо.

Оброблювані тиском складні латуні маркують літерою Л, за якою ідуть літери, що позначають легуючі елементи, а за ними перші дві цифри показують вміст міді, а наступні вміст інших елементів (решта цинк), наприклад, марка ЛАНКМц 75-2-2,5-0,5-0,5 означає латунь з масовою часткою *Cu* – 75%; *Al* – 2%; *Ni* – 2,5%; *Si* – 0,5; *Mn* – 0,5%.

Олов'яні бронзи широко застосовують для виготовлення литої запірної арматури, підшипників, зубчатих коліс, втулок, що працюють в умовах інтенсивного зношування, підвищеного тиску води та пари. Вони мають добрі ливарні властивості, що дозволяє отримувати складні за конфігурацією виливки. Це такі бронзи як БрО8Ц4, БрО10Ф1, БрО3Ц12С5, БрО10С10, БрО5С25 та інші.

Безолов'яні бронзи за деякими властивостями перевершують олов'яні і з успіхом можуть бути використані як замітники останніх. Вони мають більш високі механічні, корозійні та антифрикційні властивості. Однак їх ливарні властивості гірші: нижча рідкоплинність, вища схильність до окислення, значна лінійна усадка (2,0...3,0%). З них виготовляють арматуру, в тому числі для морської води, антифрикційні деталі, деталі для хімічної та харчової промисловості тощо. Це бронзи

марок БрА9Мц2Л, БрА10Ж4Н4Л, БрА10Ж3Мц, БрС30, БрА9Ж4Н4МЦ та інші.

Магнієві сплави для фасонного лиття розроблено на базі систем *Mg - Al - Zn*, *Mg - Zn - Zr*, *Mg - Nd*. Ливарні магнієві сплави маркуються літерами МЛ і цифрою (порядковий номер), наприклад, МЛ2, МЛ5, МЛ10 та ін. Магнієві ливарні сплави придатні для усіх відомих способів лиття – в піщані, оболонкові форми, в кокілі (**кокіль – metal mould**), під тиском (**лиття під тиском – die casting, pressure casting**), за виплавними моделями (**лиття за виплавними моделями – investment casting**).

Характерною особливістю цих сплавів є їх висока питома міцність, що і визначає основну галузь застосування – аерокосмічну промисловість. Із ливарних магнієвих сплавів виготовляють колеса, шасі літаків, корпуси насосів і приладів. Недоліком цих сплавів є легка окислюваність при виробництві виливків. Для запобігання запалюванню магнієвого сплаву при стиканні з повітрям у процесі заливання струмінь металу опиляють порошком сірки.

Титанові сплави відзначаються малою густиною, високими: питомою міцністю, фізико-механічними властивостями та корозійною стійкістю. Маркуються титанові сплави літерами ВТ і цифрою (порядковий номер), наприклад, ВТ5, ВТ20 та ін.

Деякі титанові сплави мають добрі ливарні властивості і застосовуються для виготовлення фасонних виливків (ВТ5Л, ВТ9Л, ВТ20Л та ін.). Вони мають високу рідкоплинність, малосхильні до утворення гарячих тріщин і концентрованих усадкових раковин. Однак виготовлення виливків з титанових сплавів викликає значні технологічні труднощі, зумовлені активною взаємодією рідкого розплаву зі всіма матеріалами, що використовуються для виготовлення ливарних форм. Задовільним матеріалом у цьому відношенні є графіт і в сучасному ливарному виробництві форми виготовляють, як правило, з його використанням.

1.3 Ливарні форми

За терміном служби ливарні форми поділяються на разові та багаторазові.

Разові форми (разові форми – temporary moulding) поділяються на піщано-глинисті, оболонкові та форми, виготовлені за моделями, що виплавляються (витоплюються) або газифікуються. Такі форми придатні для виготовлення тільки одного виливка, після чого форма руйнується і для отримання наступного виливка потрібне виготовлення нової форми.

Більшість фасонних виливків в машинобудуванні виготовляють в разових формах. Їх виготовляють з піщано-глинистих або піщано-смоляних формувальних сумішей.

Формувальні суміші виготовляють з формувальних матеріалів, до яких відносяться: кварцовий пісок, вогнетривка глина та спеціальні домішки. Пісок, основним компонентом (90...98%) якого є кварц (двооксид кремнію або кремнезем SiO_2), є основною складовою формових та стрижневих сумішей і забезпечує їм вогнетривкість і газопроникненість (**газопроникненість – permeability**). Глина є скріплюючим матеріалом і надає сумішам необхідну міцність і одночасно пластичність, але знижує газопроникненість і піддатливість, а також утруднює вибивання стержнів з виливка. Тому при виготовленні стержнів використовують суміші, до складу яких додають як скріплюючі, замість глини, різні органічні та неорганічні матеріали: штучні смоли (формальдегідні, фенолформальдегідні та інші), декстрин (хімічно оброблений крохмаль), сульфітно-спиртову барду (виробляють із відходів паперово-целюлозної промисловості), патоку (мелясу), рідке скло (хімічна формула $R_2O \cdot SiO_2$, де R – натрій або калій) та ін.

До складу формувальних та стрижневих сумішей додають і інші матеріали, що забезпечують цим сумішам комплекс необхідних властивостей.

Багаторазові форми придатні для виготовлення багатьох – до сотень і навіть тисяч виливків. Їх після затверднення металу не руйнують, а розкривають для видалення готового виливка і використовують повторно після відповідної підготовки. До багаторазових форм відносяться, в основному, металеві форми, а до способів лиття в такі форми – лиття в кокіль, відцентрове лиття (**відцентрове лиття – centrifugal**) та лиття під тиском.

1.4 Лиття в разові форми

1.4.1 Лиття в піщано-глинисті форми

Виготовлення форм

В загальному виробництві литих заготовок лиття в піщано-глинисті форми є найбільш розповсюдженим способом внаслідок його технологічної універсальності. Цей спосіб лиття економічно доцільний при будь-якому характері виробництва, для деталей будь-яких мас, конфігурації, габаритів, для виготовлення виливків практично зі всіх ливарних сплавів. Собівартість виливків, виготовлених цим способом, найнижча порівняно з іншими способами. Проте він має і низку недоліків: низьку точність (**точність поверхні – dimensional accuracy**) (14...17 квалітет), велику шорсткість поверхонь (**шорсткість поверхні – roughness of a surface**) $Rz = 320-80$ мкм (можливо і більше), високі припуски на обробку, великі напуски (**напуски – laps**), значні витрати формувальних

матеріалів (5...7 т на тонну литва), незадовільні умови праці в ливарних цехах.

Для виготовлення піщано-глинистих форм потрібно мати формувальний інструмент (рис. 3) та модельно-опочний комплект, який складається з опок – рамок 8, в яких виконують формування (рис. 4, поз. 8 та 14), штирів для центрування опок (рис. 4, поз. 5), моделей деталі та елементів ливникової системи, стержневих ящиків, шаблонів для контролю розмірів форми та стержнів. Ливниковою системою називається система каналів для підведення рідкого металу до порожнини форми. До її складу входять ливникова чаша або воронка 12, стояк, шлаковловлювач 11, живильники 6, 10, випор 13 (рис. 4, з). Стержневі ящики потрібні для виготовлення стержнів 1 – елементів ливарної форми, за допомогою яких у деталі створюються отвори, порожнини. Модель має конфігурацію вилівка, але розміри її більші на величину усадки металу. Модель може бути суцільною або рознімною в залежності від зручності виймання її з форми і виготовлятися з дерева при одиничному або дрібносерійному виробництвах чи з металу (алюмінієвих сплавів, сірого чавуну) при великосерійному або масовому виробництвах.

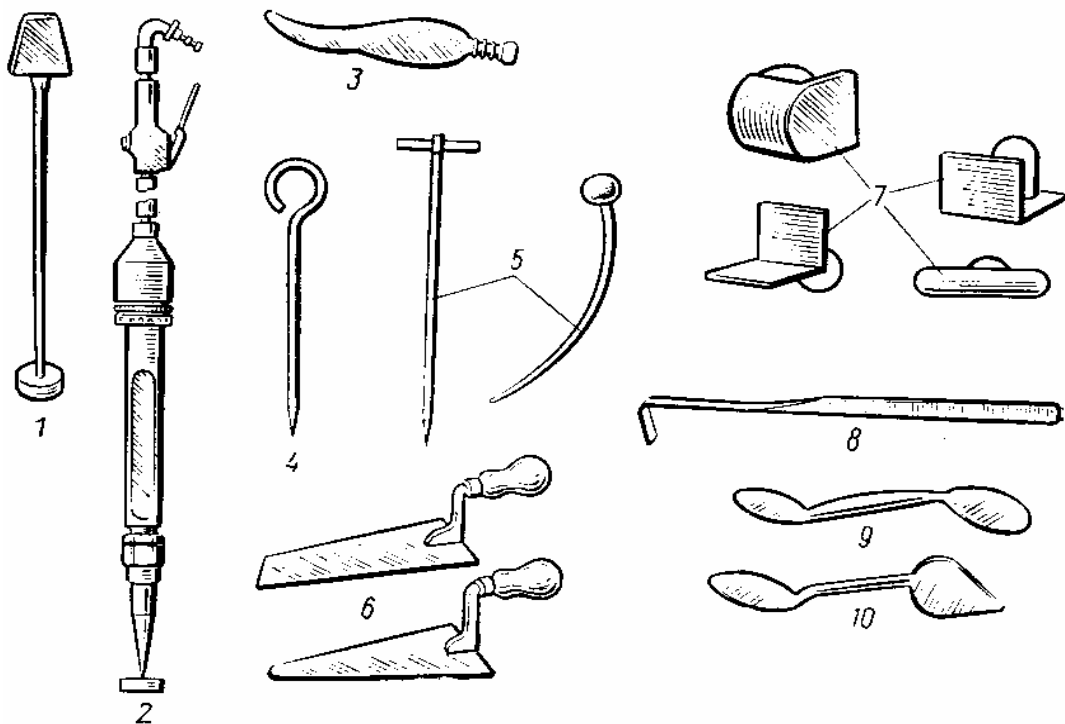


Рисунок 3 – Формувальний інструмент:

1, 2 – ручна та пневматичні трамбівки, 3 – квач для фарбування форми, 4 – підіймач для видалення моделі з форми, 5 – голки для пробивання суміші з метою вентиляції форми, 6,7 – плоскі та фасонні гладилки, 8 – гачок, 9 – ложка, 10 – ланцет

Як приклад розглянемо виготовлення разової ливарної форми для виливання трійника (рис. 4, а). Модельний комплект у даному випадку виготовлено з дерева і він складається з моделей деталі та елементів ливникової системи і одного стержневого ящика. Рознімна модель (рис. 4, б) складається з двох частин 2, що з'єднуються між собою по площині рознімання за допомогою шипів. Контур моделі точно відтворює зовнішній контур виливка. Внутрішній контур (порожнина виливка) виконується стержнем, який виготовляють із стержневої суміші в стержневому ящику (рис. 4, в). Після ущільнення суміші ящик розбирають, стержень виймають, висушують і встановлюють у форму. Виступаючі частини стержня 1 називають *знаками*, які потрібні для встановлення стержня у форму. Частини 2 (рис. 4, б) моделі, за допомогою яких у формі отримують відбитки стержневих знаків, називають *знаковими*.

Для виготовлення форми нижню половину моделі деталі та моделі живильників 6 і 10 (рис. 4, з), призначених для подачі металу до порожнини форми, встановлюють на модельну плиту 7, потім ставлять опоку 8 (рис. 4, г). Щоб формувальна суміш не прилипла до поверхонь моделі та плити, їх посипають сухим роздільним матеріалом – графітом або лікоподієм (лікоподій – це спори рослини плаун). В опоку спочатку насипають облицювальну формувальну суміш (**облицювальна суміш – facing mixture**) шаром 20...40 мм, потім – наповнювальну суміш (**наповнювальна суміш – filling mixture**), яка за міцністю поступається облицювальній, але має кращу газопроникненість.

В більшості випадків наповнювальна суміш – це відпрацьована суміш, тобто така, що була вже у використанні, без додавання до неї свіжих матеріалів. Облицювальна ж суміш складається з 80...40% відпрацьованої суміші, решта – свіжі матеріали (пісок, глина, додаткові скріплювачі тощо). В умовах масового виробництва, коли автоматизувати роздільну подачу двох сумішей важко, застосовують єдину формувальну суміш, яка за складом і властивостями наближається до облицювальної. В опоці формувальну суміш ущільнюють, наколюють голкою вентиляційні канали 9 для виходу газів з форми під час заливання розплаву. Потім нижню півформу 3 (рис. 4, ж) перевертають на 180° і на неї встановлюють верхню половину моделі деталі та моделі ливникової системи (рис. 4, з): шлакоуловлювача 11, стояка 12, випорів 13 (випори встановлюються на найвищому місці моделі для виходу газів з форми при заливанні її розплавом). Поверхню роз'єднання форми та моделі посипають роздільним матеріалом, ставлять верхню опоку 14 по центруючих штирях 5 (рис. 4, д). В опоку засипають формувальну суміш, ущільнюють, зайву суміш зчищають з поверхні опоки, наколюють вентиляційні канали і виймають моделі стояка та випорів. Потім опоки рознімають і виймають моделі деталі з півформ (рис. 4, е). Робочі порожнини півформ продувають для видалення частинок суміші, що випадково туди могли потрапити.

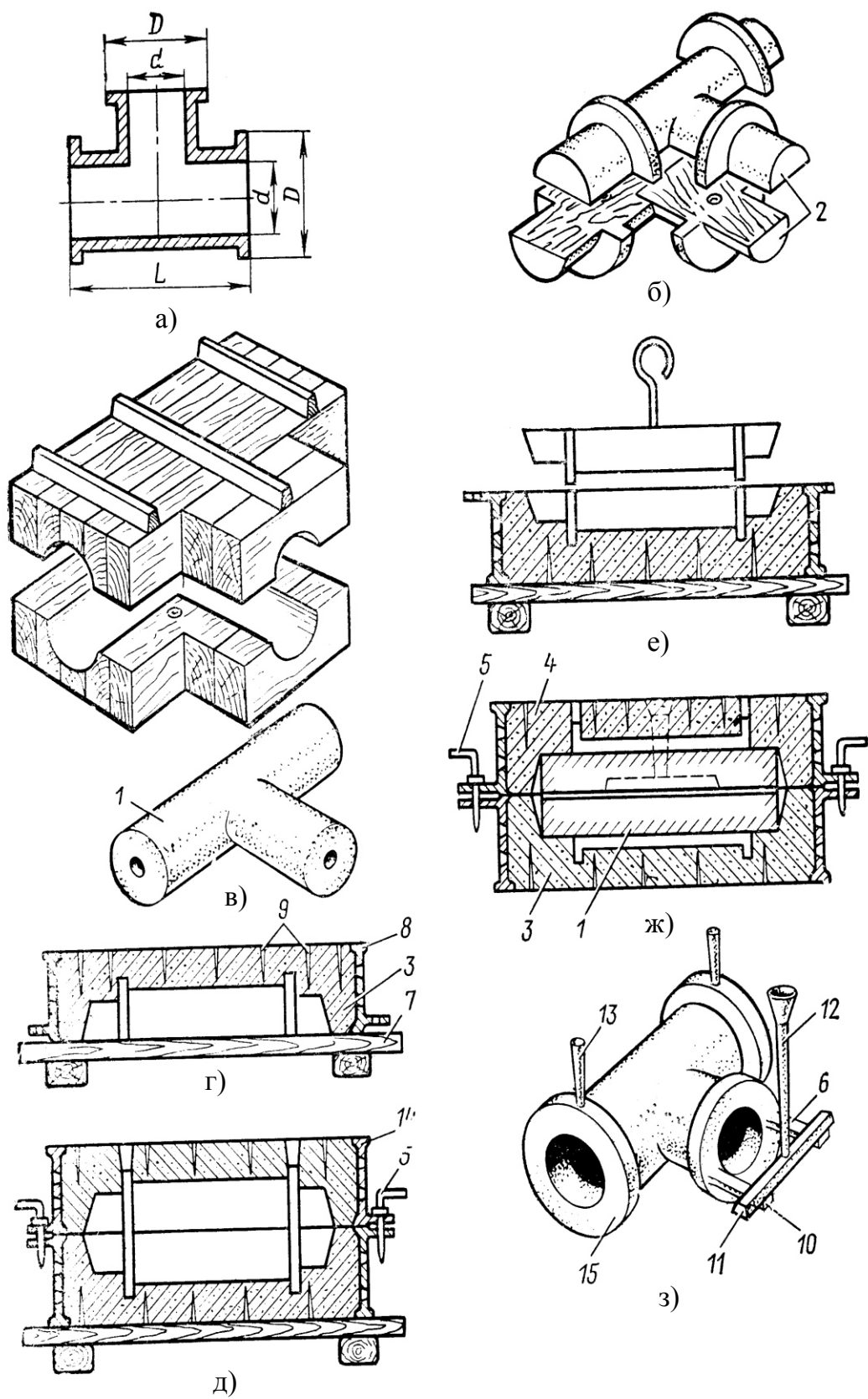


Рисунок 4 – Послідовність виготовлення разової піщано-глинистої форми

В нижню півформу встановлюють стержень 1 (рис. 4, ж), верхню півформу ставлять на нижню, центруючи їх при цьому штирями 5. Півформи скріплюють скобами для запобігання витіканню металу по площині роз'єднання.

Форму заливають розплавом через канали ливникової системи, витримують певний час для охолодження виливка. Потім форму руйнують, вилівок 15 виймають, очищують від пригорівшої формувальної суміші, відокремлюють від нього ливникову систему, вибивають стержень і піддають контролю: перевіряють геометричні розміри, наявність зовнішніх дефектів, якщо потрібно – герметичність, твердість тощо. В разі необхідності вилівок піддають термічній обробці і направляють на обробку різанням.

Перераховані операції виготовлення ливарної форми можуть здійснюватись або вручну – в одиничному, дрібносерійному виробництві за дерев'яними моделями, або механізовано – з використанням формувальних машин за металевими моделями. Формувальні машини механізують такі операції: наповнення опок формувальною сумішшю, ущільнення суміші, видалення моделей із форми, складання і транспортування форм до місця заливання.

Машинне виготовлення форм полегшує працю формувальників, підвищує продуктивність праці й точність виливків на 2...3 квалітети порівняно з ручним формуванням, зменшує припуски на обробку, що економить 10...15% металу, забезпечує виготовлення взаємозамінних деталей.

Заливання форм

Після виготовлення форми заливають розплавом певної температури: сталлю – 1390...1550°C, чавуном – 1220...1400°C, бронзою – 1050...1200°C, силуміном – 690...730°C (нижня границя для великих товстостінних виливків, верхня – для дрібних тонкостінних). Заливання здійснюється розливними ковшами, футерованими зсередини вогнетривом, так, щоб струмінь металу не переривався, а ливникова чаша весь час була заповнена металом.

Вибивання виливків із форми і стержнів із виливка

Після повного затверднення металу і достатнього охолодження виливка форми руйнують і виливки разом з ливниковою системою виймають із форми. Ця операція називається вибиванням виливків. Вона досить трудомістка, супроводжується значним виділенням пилу, газів і теплоти. Зазвичай вибивання виливків здійснюється на вібраційних решітках, які роблять близько 1500 коливань за хвилину з амплітудою 5...10 мм. Суміш крізь решітку сиплеться на конвеєр, а вилівок

залишається на решітці. Конвеєром суміш подається у відділення для її регенерації і повторного використання.

Стержні з виливків вибивають вручну або використовують пневматичні вібраційні машини, в яких виліток струшується і стержнева суміш з нього видаляється. Великі стержні вимивають з виливка струменем води, використовуючи гідравлічні установки. При цьому значно підвищується продуктивність праці та покращуються умови роботи.

Обрубання й очищення виливків

Операція відокремлення ливникової системи від виливків називається обрубанням. Обрубують ливникову систему у дрібних чавунних виливках вручну молотком або кувалдою. У сталевих виливках і виливках з кольорових металів, а також додатки великих чавунних виливків відрізують дисковими або стрічковими пилами. Від сталевих виливків ливникову систему і додатки відокремлюють також газокисневим різанням. Заливи, задирки, нерівності поверхні обрубують пневматичним зубилом або зачищають абразивним кругом.

Після обрубання виливки очищають від пригару. В одиничному виробництві це роблять сталевими щітками, ручними або пневматичними зубилами, у серійному – в обертових барабанах із зірочками з білого чавуну (дрібні виливки з чорних металів), у дробоструминних і дробометальних апаратах або сильним струменем води з піском. Пригар із поверхні виливків кольорових металів видаляють хімічним травленням.

Контроль якості виливків

Контроль виливків здійснюється з метою визначення наявності на них дефектів, які свідчили б про неможливість подальшого використання виливків, тобто дефектів, які є не виправними. Основними дефектами виливків є такі:

– *газові раковини* (**газові раковини – flow-hole**) – пузирі газів у тілі виливка. Утворюються при недостатній газопроникненості формової суміші або при дуже щільному заповненні форми;

– *піщані та шлакові раковини* (**піщані та шлакові раковини – sand and slag holes**) – порожнини, заповнені формувальною сумішшю або шлаком. Це наслідок слабкого набивання форми або поганої конструкції шлакоуловлювача;

– *усадкові раковини* – відкриті або закриті пустоти в тілі виливка. Утворюються при неправильній конструкції виливка або незадовільній ливниковій системі;

– *холодні тріщини* (**холодні тріщини – cold cracks**) – розриви тіла виливка значної довжини. Утворюються внаслідок неоднакової швидкості охолодження різних частин виливка;

– *гарячі тріщини (гарячі тріщини – hot cracks)*– розриви тіла вилівка незначної довжини. Причина – недостатня піддатливість форми та стержнів або недостатня витримка виливків у формі.

Газові та піщані раковини а також відкриті усадкові раковини можуть бути виправлені заварюванням, якщо вилівок буде працювати при великих навантаженнях, або забиванням замазками чи мастиками на невідповідальних виливках.

1.4.2 Лиття в оболонкові форми

Суть цього способу лиття полягає у використанні піщано-смоляних сумішей на основі високоміцних скріплювачів для створення міцних тонкостінних форм – оболонок. Як скріплювач піску використовується термореактивна фенолформальдегідна смола – *пульвербакеліт* в суміші з *уротропіном*, який додається для прискорення тверднення. Особливістю цієї смоли є те, що при її нагріванні, починаючи з температури 160...180°C, вона розплавляється і при подальшому витримуванні при високій температурі полімеризується і необоротно твердіє. Формувальна суміш складається з дрібнозернистого кварцового піску та 4...6% пульвербакеліту. Моделі та модельні плити виготовляють переважно з перлітного сірого чавуну. Моделі рознімні, складаються з двох частин, які закріплюються на окремих модельних плитах.

Оболонкові форми виготовляють у такій послідовності: на нагріту до 200...300°C модельну плиту із закріпленими на ній половинами моделей деталі та елементів ливникової системи наносять розділювальну речовину для попередження спікання формувальної суміші з модельною плитою після затверднення оболонки. Розділювальною речовиною частіше всього є 3...4%-ний розчин каучуку СКТ в уайт-спириті. Наносять його пульверизатором одноразово на 25...50 оболонок. Модельну плиту закріплюють моделлю вниз над бункером з формувальною сумішшю (рис. 5, а). Бункер разом з модельною плитою повертають на 180° (рис. 5, б) і витримують у такому положенні 15...20 с. За цей час від тепла металевої плити смола суміші в суміжному з плитою шарі розплавляється, внаслідок чого на модельній плиті утворюється напівтверда піщано-смоляна оболонка товщиною 5...8 мм. Потім бункер повертається у вихідне положення, формувальна суміш, що не прореагувала, падає на дно бункера (рис. 5, в), а плиту разом з оболонкою на кілька хвилин подають у піч з температурою 300...350°C для остаточного тверднення оболонки. Тверду й міцну оболонку (півформу) знімають з модельної плити за допомогою виштовхувачів (рис. 5, г) і з'єднують з аналогічною другою половиною форми, вставивши між ними попередньо стержень (рис. 5, д), який виготовляють за такою ж самою технологією в металевих стержневих ящиках. Готові півформи склеюють і скріплюють механічно скобами або

струбцинами. Скріплені форми встановлюють в металеві ящики, засипають навколо піском або чавунним дробом (рис. 5, е) і заливають металом. Під дією високої температури розплаву смола з формувальної і стержневої суміші вигоряє, оболонка втрачає міцність і легко руйнується при вибиванні виливка, не залишаючи на його поверхні пригару.

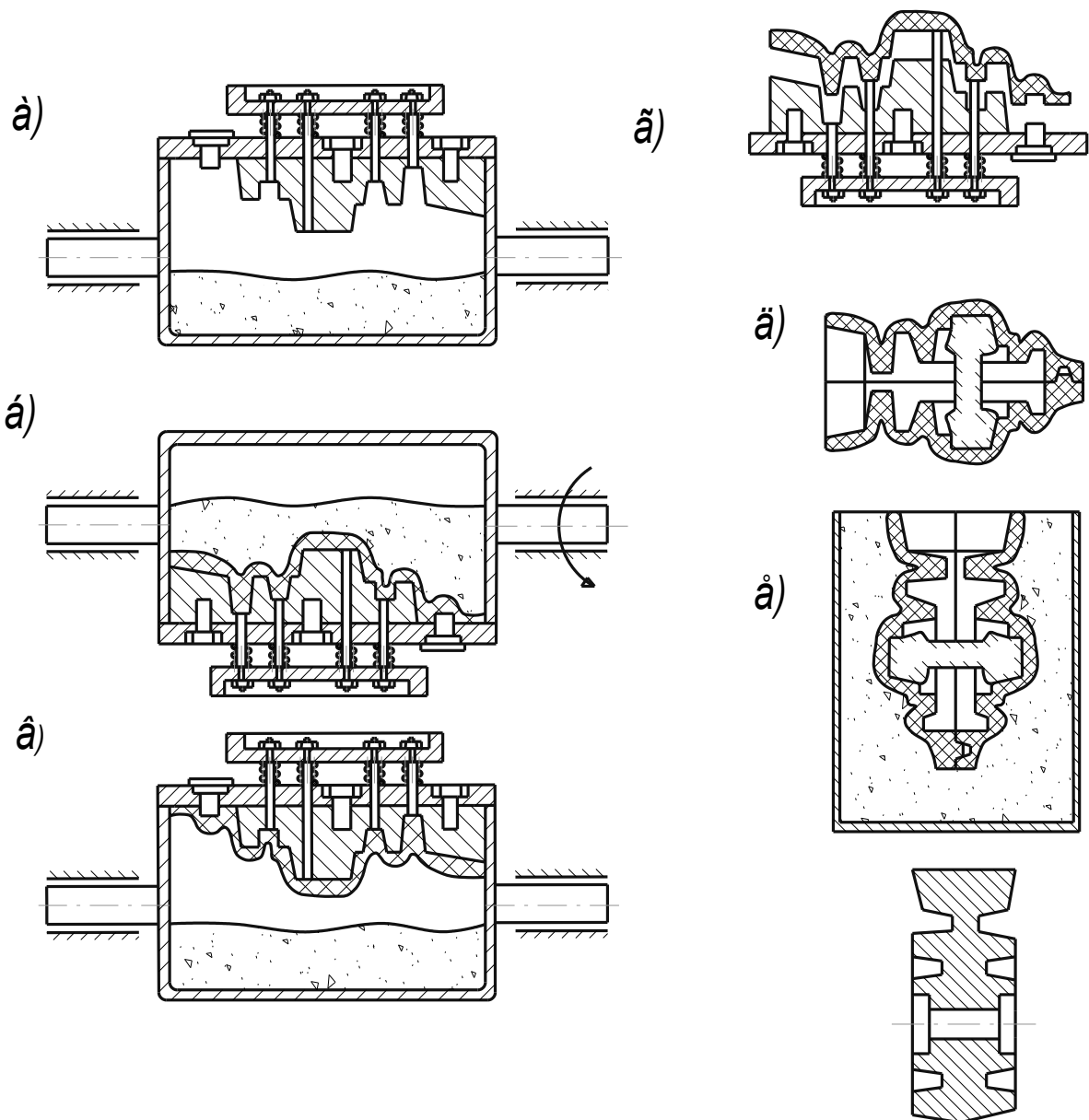


Рисунок 5 – Схема виготовлення виливків в оболонкових формах

Литтям в оболонкові форми виготовляють виливки підвищеної точності (12...14 квалітет), з пониженою шорсткістю поверхні ($Rz = 160-20$ мкм), низькими припусками на обробку (на 50...60% нижчими, ніж при литті в піщано-глинисті форми). Литтям в оболонкові форми виготовляють деталі відповідального призначення, наприклад

ребристі циліндри для двигунів внутрішнього згорання з повітряним охолодженням, колінчасті вали для автомобілів, гільзи, зірочки ланцюгових передач, зубчасті колеса, деталі компресорів, тепловозів, судових двигунів тощо з чавуну, сталі, кольорових металів і спеціальних сплавів.

Технологічний процес лиття в оболонкові форми механізований, а в багатьох випадках і автоматизований. Створені спеціальні машини для виготовлення оболонок, стержнів, склеювання півформ, приготування формувальних сумішей. Незважаючи на безперечні позитивні якості оболонкових форм, застосування цього способу обмежене внаслідок складності технології, високої вартості оснастки, обладнання та матеріалів, зокрема пульвербакеліту.

Лиття в оболонкові форми застосовують тільки в масовому та великосерійному виробництві виливків масою до 120...150 кг. При більшій масі витрати пульвербакеліту зростають внаслідок необхідності більшої товщини оболонок, що робить цей процес економічно недоцільним.

1.4.3 Лиття у форми, виготовлені за виплавними моделями

Суть цього способу лиття полягає в тому, що з модельної маси, до складу якої входять різні легкоплавкі матеріали (парафін, стеарин, церезин, торф'яний бітум, жирні кислоти, озокерит та ін.), виготовляють точні моделі виливків з ливниковою системою. Моделі покривають в декілька шарів (3...5) вогнетривкою керамічною суспензією, до складу якої входить вогнетривкий пиловидний наповнювач - маршаліт (60...70%) і скріплювач - гідролізований розчин етилсилікату $[(C_2H_5O)_4Si]$ – 30...40%. Кожен такий шар обсипають кварцовим піском і підсушують. Потім з виготовленої оболонки товщиною 4...6 мм модельну суміш витоплюють. Утворюється точна нерознімна форма.

Оболонки встановлюють в металеві ящики, обсипають навколо сухим кварцовим піском, прожарюють їх при температурі 900°C 2...3 години і в гарячому стані заливають розплавом. Це дозволяє підвищити рідкоплинність металу і отримувати точні, тонкостінні, складної форми виливки з низькими припусками на обробку з будь-якого сплаву.

Технологічний процес виготовлення виливків виплавними моделями складається з кількох етапів (рис. 6).

Виготовлення прес-форми. Для виготовлення легкоплавкої моделі прес-форму (рис. 6, б) виготовляють обробкою різанням або литтям з наступним доведенням із сталі, алюмінієвих сплавів, епоксидних смол, гуми тощо.

Виготовлення моделей. Легкоплавкі моделі виготовляють із модельної маси, що знаходиться в розплавленому стані в посудині, яка

безперервно підігрівається (рис. 6, в). З неї модельну масу запресовують у прес-форму, яка охолоджується водою для прискорення тверднення моделей (рис. 6, г). З прес-форми моделі виймаються (рис. 6, д) і складаються в модельні блоки: кілька моделей приєднують до однієї ливникової системи з утворенням блока моделей (рис. 6, е).

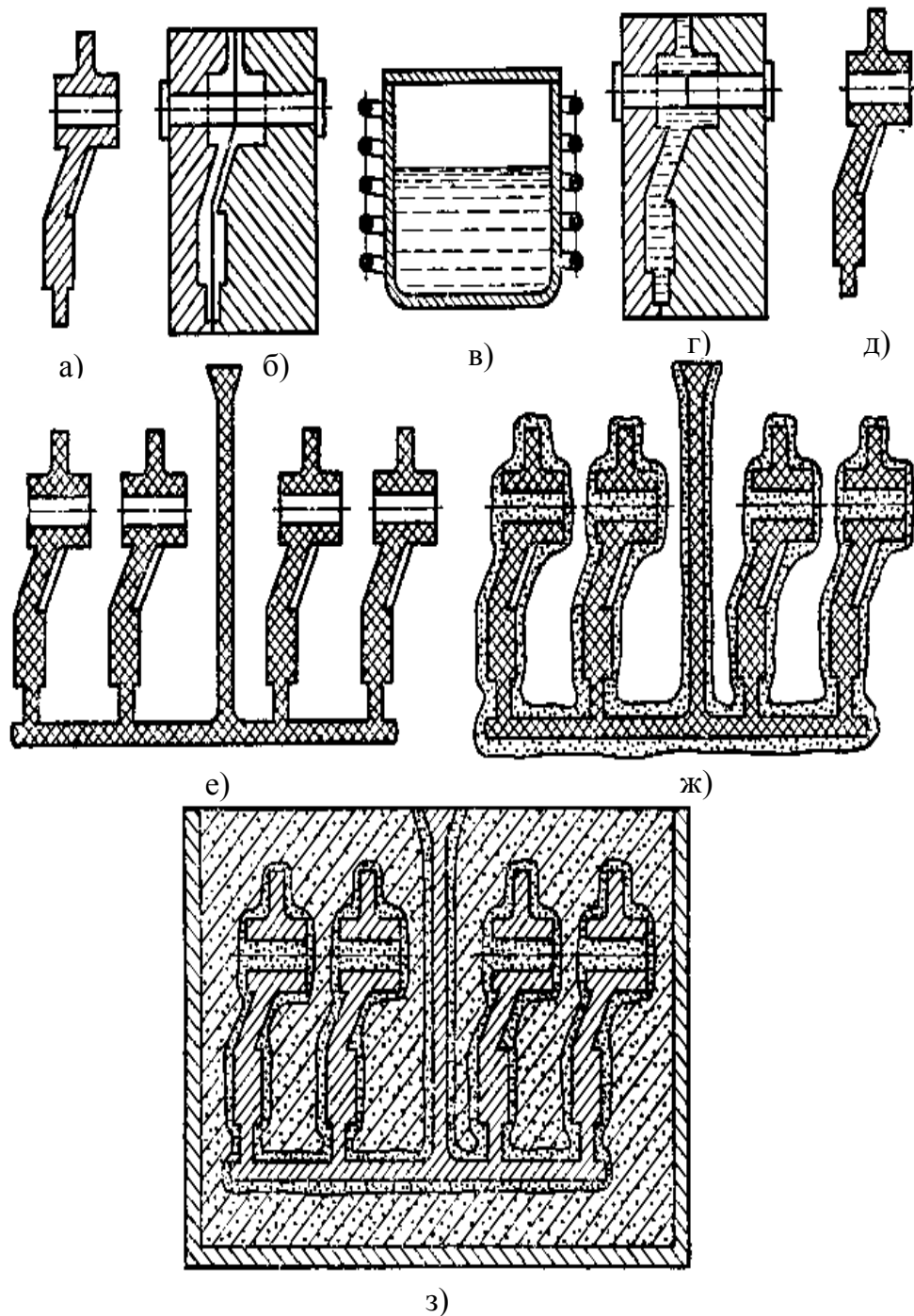


Рисунок 6 – Послідовність виготовлення виливків за виплавними моделями

Покриття моделей вогнетривкою оболонкою. Вогнетривка оболонка повинна бути міцною, піддатливою, газопроникненою, хімічно інертною відносно рідкого металу та легко руйнуватися після затверднення виливка. Вогнетривку масу готують з гідролізованого розчину етилсилікату та пиловидного кварцу – маршаліту у вигляді суспензії. Дорогий та дефіцитний етилсилікат у деяких випадках може бути замінений на рідке скло. Покриття на модельний блок наносять зануренням блока у суспензію з наступним обсипанням його прожареним піском. Покриття виконують у 3...5 шарів. Кожний шар підсушують на повітрі 2...2,5 год або 20 хв. в середовищі аміаку (NH_3), що скорочує цикл виготовлення виливків. Модельний блок, покритий вогнетривкою оболонкою, показано на (рис. 6, ж).

Видалення модельної суміші з оболонки частіше всього здійснюють у ванні з гарячою водою (80...90°C) протягом кількох хвилин. Розплавлена модельна суміш спливає на поверхню ванни і періодично зчищається для повторного використання після регенерації. Оболонки після виймання їх з ванни промивають чистою водою і висушують на повітрі протягом 8...10 год або в сушильних шафах при температурі 200°C протягом 1,5...2 год.

Формування оболонок (рис. 6, з). Висушені оболонки заформовують у металеві коробки-контейнери. Оболонку ставлять вертикально, отвір стояка закривають кришкою і засипають навколо сухим піском.

Підготовлені таким чином форми прожарюють при температурі 900°C протягом 2...3 год.

Заливання форм здійснюють відразу ж після виймання їх з печі. Після охолодження форм оболонка легко відокремлюється від поверхні виливка. Остаточне очищення виливка в отворах, щілинах тощо здійснюється хімічною обробкою в розчинах лугів (NaOH , KOH).

Лиття за виплавними моделями, доцільно застосовувати в великосерійному та масовому виробництвах дрібних (переважно до 10 кг), але складних деталей з високими вимогами до точності розмірів і чистоти поверхні, особливо в тих випадках, коли механічна обробка потрібна тільки для спряжених поверхонь. Використання литих таким способом деталей замість штампованих дозволяє знизити витрати металу на 55...75%, трудомісткість механічної обробки – на 50...60% і собівартість деталей – на 20%.

Останнім часом використовують моделі, що випаляються (газифікуються). Їх виготовляють разом з ливниковою системою з пінополістиролу і покривають вогнетривкою оболонкою за такою ж технологією, як і при витоплюванні. Рідкий метал при заливанні форми випаляє ці моделі і одночасно заповнює порожнину форми.

Відсутність площини роз'єму форми та стержнів дозволяє підвищити точність виливків до 11...12 квалітетів, а застосування дрібнозернистого матеріалу у вогнетривкому покритті підвищує якість поверхні виливка до R_a...6.

1.5 Лиття в багаторазові форми

Багаторазові форми переважно виготовляють металевими і до цього способу лиття відноситься лиття в кокіль, відцентрове лиття та лиття під тиском.

1.5.1 Лиття в кокіль

Кокілем називається металева форма, в яку рідкий метал заливається вільним струменем під атмосферним тиском. Порівняно з разовими піщано-глинистими формами кокілі мають ряд переваг: значно скорочуються, а в багатьох випадках і зовсім виключаються формові суміші (вони потрібні тільки для виготовлення складних стержнів і для облицювання (**облицювання – facing**) та футерування кокілів при литті чавуну та сталі); підвищується точність і якість поверхні виливків; підвищується продуктивність праці; покращуються умови роботи працівників ливарного цеху; ливарні форми використовуються багато разів (при литті сталі 300...500 разів, чавуну – до 5000, мідних сплавів – до 10000, алюмінієвих та магнієвих сплавів – до 100000, цинкових сплавів – до 500000 разів); підвищується можливість комплексної механізації і автоматизації технологічного процесу виготовлення виливків.

Разом з тим виготовлення виливків в кокілях має і свої труднощі: зниження рідкоплинності сплавів, внаслідок чого ускладнюється процес отримання тонкостінних, великих розмірів виливків; кокіль – форма непіддатлива, і це викликає небезпеку появи ливарних дефектів у виливках (жолоблення, тріщини), особливо при литті металів з високою лінійною усадкою, наприклад сталі; висока вартість кокілів, складність і тривалість їх виготовлення; висока швидкість охолодження чавунних виливків викликає виникнення на їх поверхні вибілу, для усунення якого потрібна додаткова операція – відпал виливків, що продовжує виробничий цикл виготовлення виливків та підвищує їх собівартість; низька стійкість кокілів при литті чорних металів – чавуну та сталі внаслідок високої температури заливання цих розплавів.

Кокілі застосовують переважно для виготовлення дрібних і середніх за розмірами виливків з кольорових металів.

За конструкцією кокілі бувають нерознімними або витрушувальними (рис. 7, а) та рознімними з вертикальним (рис. 7, г), горизонтальним (рис. 7, в) або складним розняттям (рис. 7, б).

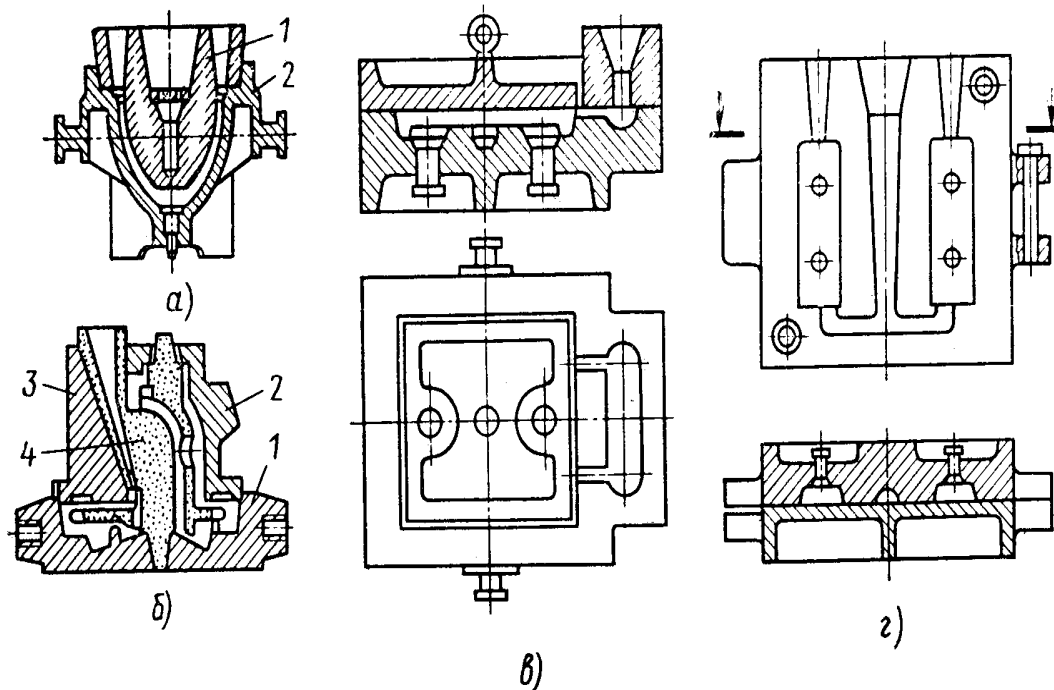


Рисунок 7 – Схеми різних конструкцій кокілів

Нерознімні суцільні кокілі застосовуються для простих виливків. На рис. 7, а показаний такий кокіль 2. Порожнина виливка виконуються піщаним стержнем 1. Складний кокіль може мати кілька поверхонь роз'єднання. Кокіль, показаний на рис. 7, б, складається з основи 1 та двох бічних частин 2 і 3. Ливникову систему виконують разом із стержнем 4.

Піщані стержні застосовують для утворення складних порожнин у виливках і там, де потрібна більш висока піддатливість. В багатьох випадках стержні роблять металевими. Вони забезпечують якісні чисті поверхні та точні розміри. Складні металеві стержні для зручності виймання їх з виливка зазвичай роблять складеними. Наприклад до таких відноситься внутрішній стержень для поршня автомобільного двигуна (рис. 8). Цей стержень складається з трьох частин: однієї внутрішньої 1 (клиноподібної) та двох бічних 2.

Для захисту поверхні кокілю від дії розплаву, регулювання швидкості охолодження виливка та покращання заповнюваності форми на робочу поверхню кокілю, металевих стержнів і ливникової системи наносять захисні покриття. Їх складають із кількох компонентів, кожний з яких має певне призначення: є розчинником (зазвичай вода), скріплювачем (рідке скло), наповнювачем (пиловидний кварц, графіт, тальк, азбест). Змінюючи теплопровідність покриття внесенням до його складу речовин з різною теплопровідністю і змінюючи товщину його шару, можна регулювати швидкість охолодження розплаву, залитого у форму, тобто керувати, до певної міри, швидкістю кристалізації і наступним

охолодженням виливка. Товщина шару покриття різна: від часток міліметра (фарбування) до 5 (облицювання)...10 мм (футерування).

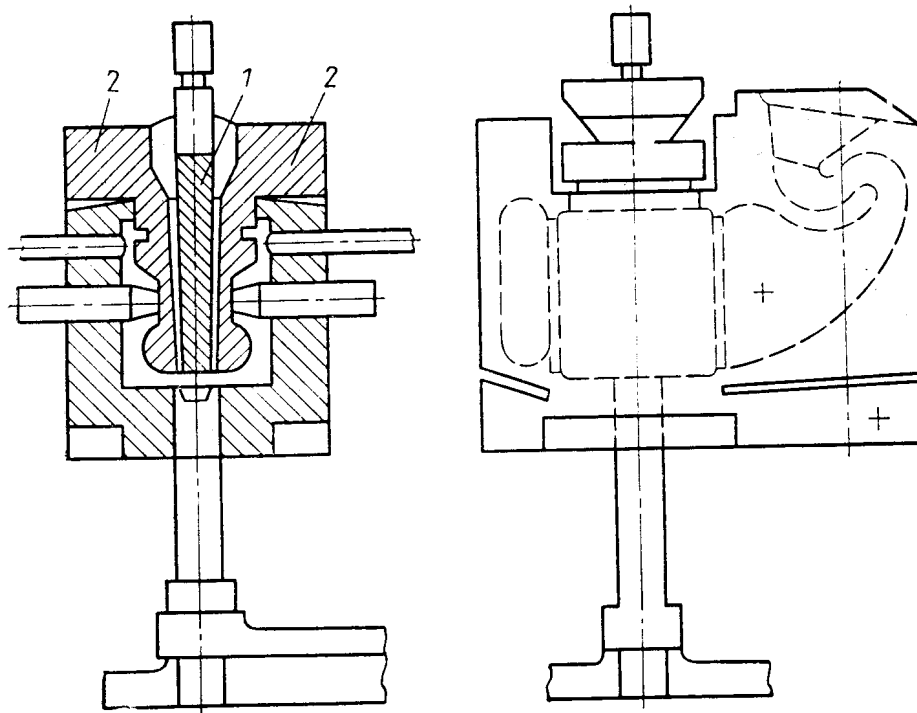


Рисунок 8 – Кокіль для алюмінієвих поршнів

Це має велике значення при виготовленні виливків з чавуну, схильного до вибілу при збільшенні швидкості охолодження. На товщину вибіленого шару впливає також і температура форми. Чим вона вища перед заливанням, тим менша глибина вибіленого шару. Зазвичай температура нагрівання кокілів перед заливанням чавуну повинна бути в межах 150...350°C. Практично така ж температура нагрівання кокілів застосовується і при литті сталі.

Через низьку стійкість кокілів при литті чорних металів застосовуються кокілі переважно для лиття сплавів з кольорових металів - мідних, алюмінієвих, магнієвих, цинкових.

1.5.2 Відцентрове лиття

Спосіб відцентрового лиття полягає в тому, що розплав заливається у форму, зазвичай металеву, яка обертається з певною швидкістю. Заповнення форми і кристалізація металу відбуваються під дією відцентрових сил, завдяки чому з розплаву видаляються гази та неметалеві домішки, які, через свою значно меншу густину порівняно з металом, зосереджуються на внутрішній поверхні виливка і потім видаляються під час обробки різанням.

Відцентровий спосіб лиття здійснюється за двома схемами. За першою відцентрову силу використовують для утворення порожнини виливка, який приймає форму циліндра. Вісь виливка збігається з віссю обертання форми. Таким чином, утворюються виливки циліндричної форми з отвором певного діаметра (втулки, труби). При цьому вісь обертання форми може бути як горизонтальною (рис. 9, а, в), так і вертикальною (рис. 9, б).

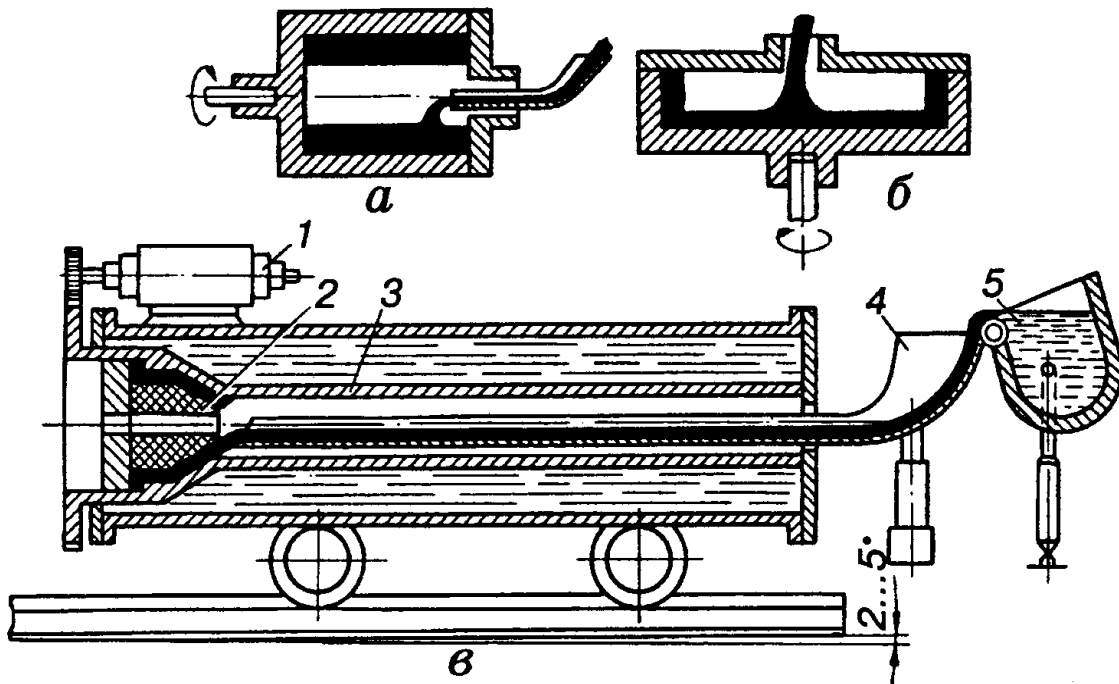


Рисунок 9 – Схеми відцентрового лиття

Другу схему – центрифугування (**центрифугування – centrifugation**) – застосовують для лиття фасонних виливків. Відцентрову силу використовують тільки для заповнення форми розплавом і кристалізації металу. Ливарна форма виготовляється з формувальної суміші або є оболонковою. На рис. 10 показана схема такої машини з вертикальною віссю обертання.

Частоту обертання форми рекомендується визначати за формулою:

$$n = \frac{5520}{\sqrt{\rho \cdot r_2}},$$

де 5520 – коефіцієнт, постійний для всіх сплавів;

ρ – густина металу, г/см³;

r_2 – внутрішній радіус циліндра, м.

Частоту обертання форм при литті фасонних виливків центрифугуванням можна визначити за формулою:

$$n = v \cdot 30 / (\pi r),$$

де v – колова швидкість точки виливка, найбільш віддаленої від осі обертання, приймається рівною 3...5 м/с;

r – відстань від осі обертання до найбільш віддаленої точки виливка, м.

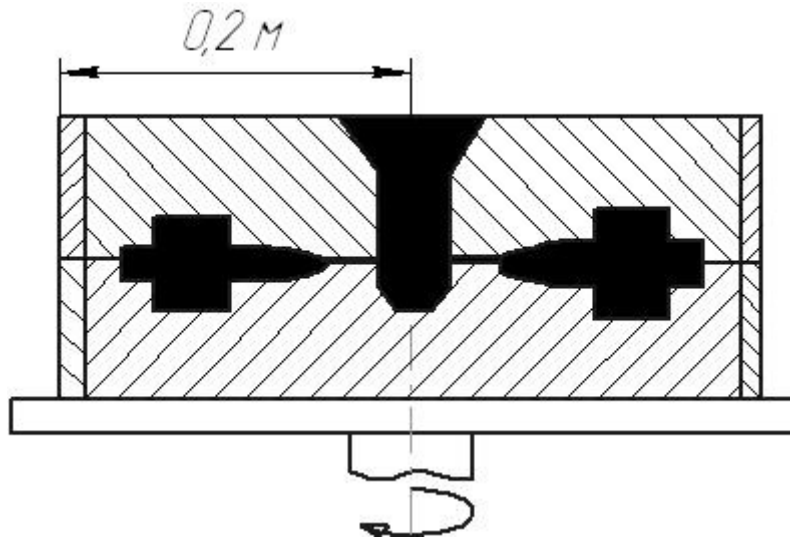


Рисунок 10 – Схема лиття центрифугуванням

1.5.3 Лиття під тиском

Суть цього способу лиття полягає в тому, що розплав вводиться в прес-форму, зазвичай металеву, під тиском. Заповнення форми під примусовим тиском підвищує рідкоплинність металу і виливок з такою точністю відтворює всі контури форми, що необхідність у обробці різанням заготовки повністю виключається або зводиться до мінімуму. До переваг лиття під тиском відноситься також висока якість поверхні виливка, скорочення виробничого циклу, зниження трудомісткості і собівартості виливків, покращання умов праці, економія металу.

Поряд з перевагами лиття під тиском має і суттєві недоліки: висока вартість обладнання і прес-форм, що робить цей спосіб економічно доцільним тільки для дуже великих серій виливків; можливість отримання виливків тільки з легкоплавких сплавів – алюмінієвих, магнієвих, цинкових, обмежено – мідних, зокрема, латуней; підвищена небезпека утворення у виливках газової пористості внаслідок надто високої швидкості заповнення форми і неможливості виходу повітря з порожнини форми за цей короткий період.

Лиття під тиском здійснюється кількома способами, що наведені нижче.

- Під тиском поршня 1 з холодної камери пресування 2 (рис. 11) розплав, який заливається в камеру мірною ложкою, подається в порожнину прес-форми 3 (рис. 11, б). Після витримки до повного

затвердіння металу (кілька секунд) прес-форма розкривається (рис. 11, в) і вилівок виштовхується з неї штовхачами 4 (рис. 11, г).

- Під невеликим тиском повітря чи інертного газу (рис. 12, а). Таким способом ллють легкоплавкі сплави: цинкові, олов'яні, свинцево-сурм'яні. Стиснуте повітря чи інертний газ по трубопроводу 1 подається в тигель 2 і тисне на розплав, витісняючи його по металопроводу 3 через мундштук 4 в прес-форму 5.

- Під тиском поршня 3 (рис. 12, б), коли камера пресування 2 знаходиться в тиглі 1 з розплавом (лиття на машинах з гарячою камерою пресування). Рідкий метал з тигля до камери пресування надходить через отвір 4.

- Під низьким тиском (рис. 12, в). Суть цього способу полягає в тому, що розплав з роздавальної печі 1 під тиском повітря чи іншого газу піднімається по металопроводу 4 у форму 5 (звичай металеву), встановлену на кришці 3 печі. Після тверднення вилівка тиск у тиглі 2 знімають, залишки розплаву з металопроводу зливаються в тигель. Внутрішня порожнина вилівка виконується стрижнем 6. Під низьким тиском можна заливати також і звичайні піщано-глинисті форми.

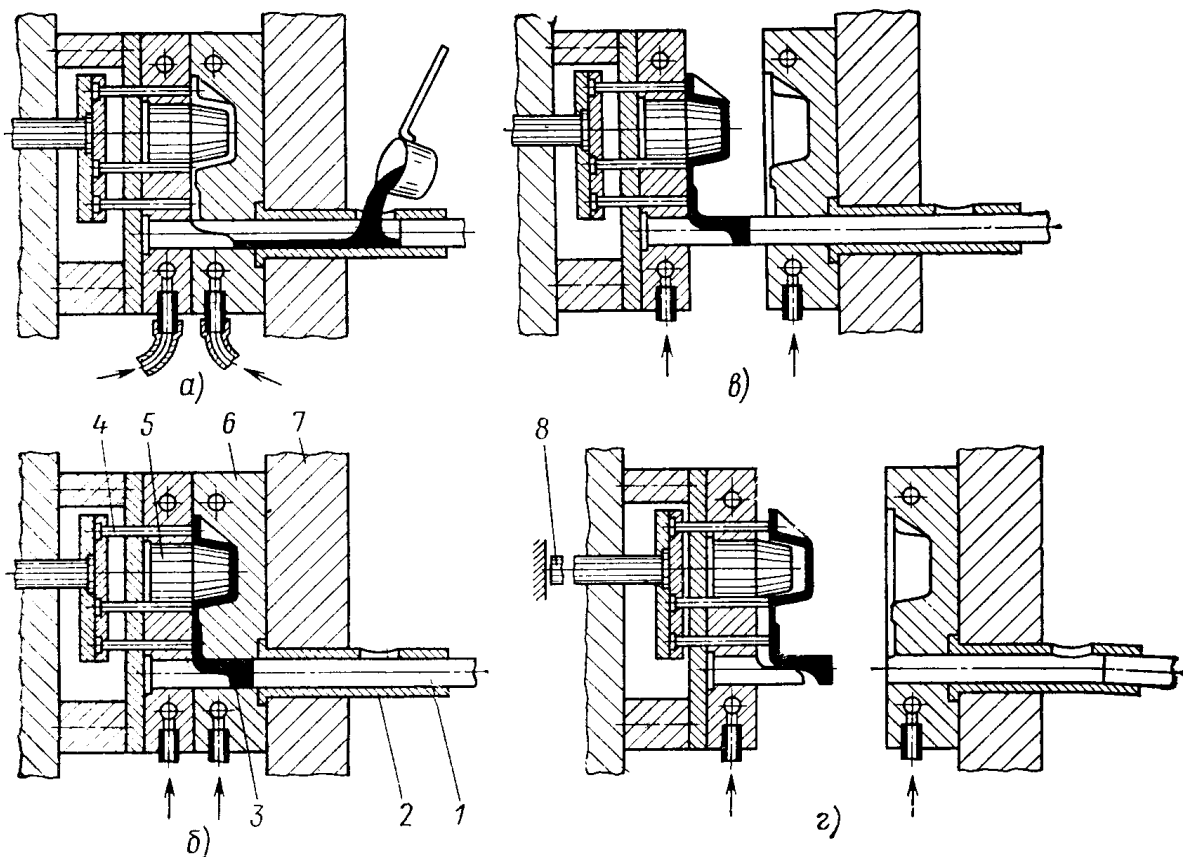


Рисунок 11 – Схема процесу лиття під тиском на машині з холодною камерою пресування

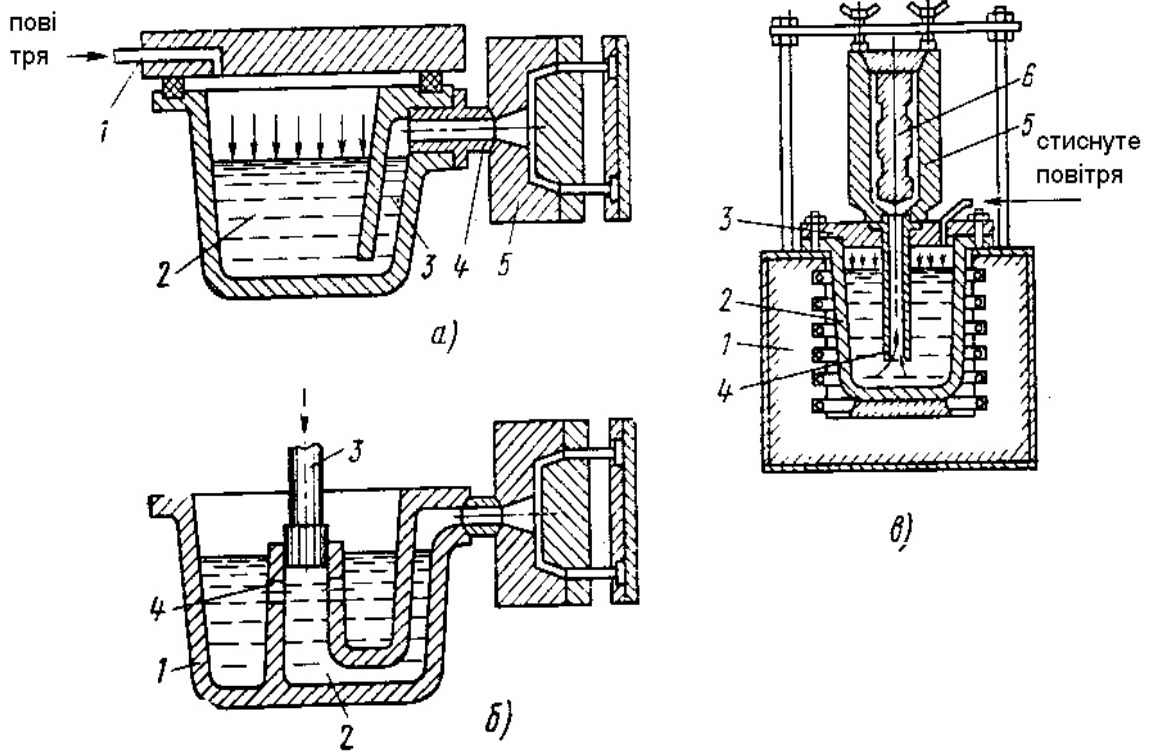


Рисунок 12 – Способи лиття під тиском

2 ФАКТОРИ, ЩО ВПЛИВАЮТЬ НА ВИБІР ЗАГОТОВКИ

2.1 Характер виробництва

Для дрібносерійного та одиничного виробництва характерне використання заготовок, виготовлених литтям в піщано-глинисті форми. Це зумовлено тим, що для цих умов виробництва економічно недоцільно виготовляти складне та дороге технологічне оснащення. В умовах серійного, великосерійного та масового виробництва рентабельні спеціальні способи лиття (в оболонкові форми, за виплавними моделями, під тиском, в кокіль, відцентрове).

2.2 Матеріали та вимоги до технологічних властивостей

Основна тенденція сучасного машинобудування – застосування матеріалів, які забезпечували б необхідні конструктивні та експлуатаційні властивості та мали підвищену оброблюваність на всіх стадіях переробки. Іншими словами, матеріали повинні мати необхідний запас певних технологічних властивостей – *рідкоплинності, зварюваності, оброблюваності різанням* тощо. В багатьох випадках уже заданий конструктором матеріал деталі є визначальним при виборі технологічного способу виготовлення заготовки. Так, якщо це чавун або сталь з літерою «Л» в кінці марки, то деталь може бути виготовлена тільки литтям, а технологічний спосіб лиття буде вже залежати від ливарних властивостей цього матеріалу – рідкоплинності, схильності до усадки тощо.

2.3 Розміри, маса та конфігурація деталі

Ці фактори в багатьох випадках при виборі способу виготовлення заготовки мають визначальне значення. Так, для багатьох способів лиття розміри виливків обмежені технічними можливостями або економічною доцільністю застосування цих способів. Точно так же гарячим об'ємним штампуванням неможливо отримувати литі заготовки масою більше 1000 кг. Складні за своєю формою заготовки деталей можна отримувати тільки литтям.

2.4 Показники точності заготовок

Заготовкою в машинобудуванні прийнято називати напівфабрикат, якому подальшою механічною обробкою надаються остаточні форма, розміри та якість поверхні. В машинобудуванні основними технологічними методами виготовлення заготовок є ливарне виробництво та обробка матеріалів тиском. В кожному з цих методів є значна кількість технологічних способів, які застосовуються в залежності від багатьох

факторів – типу конструкційного матеріалу, маси та розмірів деталі, характеру виробництва, можливостей підприємства тощо.

- **Точність розмірів.** Цей показник характеризується відхиленням дійсних розмірів заготовки від заданих на кресленні і визначається **класом розмірної точності**. В заготівельному виробництві встановлено 22 класи розмірної точності. Чим більший номер класу розмірної точності, тим нижча точність, тобто більші відхилення реальних розмірів від заданих (класи розмірної точності 1, 2, 3т, 3, 4, 5т, 5...22).

- **Шорсткість поверхні.** Цей показник передбачає шорсткості – від $Ra = 2 \div 100$ мкм (для ступенів точності поверхонь від 1...17) і $Rz = 500 \div 1000$ мкм (для ступенів точності поверхонь від 18...22). Точність вважається тим вищою, чим менша шорсткість.

- **Припуски на обробку.** Припуском називається шар металу, який знімається з поверхні заготовки при її механічній обробці. Чим менший припуск, тим вища точність заготовки.

- **Напуски.** Напусками називаються дрібні елементи конструкції деталі, які неможливо виконати на заготовці, наприклад, невеликі отвори, канавки тощо. Їх утворюють при наступній механічній обробці.

- **Коефіцієнт точності маси (коефіцієнт точності маси – weight accuracy coefficient).** Цей показник визначають як відношення маси

готової деталі $Q_{\text{дет}}$ до маси заготовки $Q_{\text{заг}}$: $K_{TM} = \frac{Q_{\text{дет}}}{Q_{\text{заг}}}$.

- **Коефіцієнт використання матеріалу (коефіцієнт використання матеріалу – material utilization factor).** Його оцінюють як відношення маси готової деталі $Q_{\text{дет}}$ до маси металу, що був витрачений на виготовлення заготовки з урахуванням усіх технологічних відходів $Q_{\text{заг.м.}}$:

$$K_{BM} = \frac{Q_{\text{дет}}}{Q_{\text{заг.м.}}}$$

2.5 Можливості існуючого обладнання

Цю обставину слід враховувати при виборі способу виготовлення заготовки на діючому підприємстві, можливості якого часто обмежені щодо застосування прогресивних способів, але можуть бути основними, визначальними, особливо в дрібносерійному, одиничному або ремонтному виробництвах.

3 ЛАБОРАТОРНІ РОБОТИ

В результаті проведення лабораторних робіт студенти повинні:

- **знати** конструкцію та принцип дії дослідних установок, ливарного обладнання, що використовуються при проведенні лабораторних робіт;
- **вміти** самостійно визначати технологічні процеси виготовлення заготовок литтям; налагоджувати та регулювати пристрої, обладнання, яке задіяне в лабораторних роботах; реєструвати показники; проводити аналіз якості виливків і робити відповідні висновки.

Теми лабораторних робіт

1. Лабораторна робота № 1. Виготовлення заготовок литтям в піщано-глинисті форми та дослідження їх якості.
2. Лабораторна робота № 2. Виготовлення заготовок литтям за виплавними моделями та дослідження їх якості.
3. Лабораторна робота №3. Виготовлення заготовок литтям в металеву форму (кокіль) та дослідження якості виливків.
4. Лабораторна робота № 4. Виготовлення заготовок відцентровим литтям та дослідження якості виливків.
5. Лабораторна робота № 5. Виготовлення заготовок литтям під тиском та дослідження їх якості.
6. Лабораторна робота № 6. Дослідження точності виготовлення заготовок при литті в металеву форму (кокіль).
7. Лабораторна робота № 7. Дослідження точності виготовлення заготовок при литті під тиском.

Лабораторна робота №1

ВИГОТОВЛЕННЯ ЗАГОТОВОК ЛИТТЯМ В ПІЩАНО-ГЛИНИСТІ ФОРМИ ТА ДОСЛІДЖЕННЯ ЇХ ЯКОСТІ

Мета роботи – вивчення і практичне ознайомлення з технологією і оснащенням для виготовлення заготовок литтям в піщано-глинисті форми, з формуванням піщаних форм і стержнів, заливанням металу, вибиванням та очищенням заготовок, дослідженням практичних показників якості.

Робота виконується на базі обладнання і оснащення ливарного цеху заводу (в лабораторії кафедри ТПЗ).

Короткі теоретичні відомості

Лиття в піщано-глинисті форми – найбільш універсальний і розповсюджений спосіб виготовлення заготовок в разових формах. Він використовується в індивідуальному (одиничному), серійному і навіть масовому виробництвах. Литтям в піщано-глинисті форми при ручному формуванні виготовляють великі, середньогабаритні та дрібні заготовки в індивідуальному і дрібносерійному виробництві. Машинне приготування робочих сумішей, формування, механізоване і автоматизоване наповнення опок сумішшю, її ущільнення, вилучення моделей з форми, складання і транспортування форм, дає можливість застосувати лиття в піщано-глинисті форми в серійному і масовому виробництвах. Використання роботизованих і автоматизованих ліній, ліній з програмним керуванням виробничим процесом забезпечує високу якість заготовок, поліпшені умови праці і високу продуктивність обладнання. Технологічний процес виготовлення вилівка складається з різних етапів, які виконуються у відповідних відділеннях ливарного цеху.

При виготовленні ливарної форми машинним способом використовують металеві модельні плити, які роблять збірними або цільнолитими. В першому випадку модель виготовляють окремо, а потім монтують на плиті, в другому випадку модель і плиту виготовляють як одне ціле. На модельних плитах разом з моделями виливків закріплюють моделі елементів ливникової системи. На рис. 13, а показана нижня, а на рис.13, б – верхня модельні плити.

Формувальні матеріали, що призначені для приготування формувальних і стержневих сумішей, поділяються на основні (пісок, глина) і допоміжні (вугілля, торф, стружка та інші). Вони поліпшують спеціальні властивості сумішей. Основні вимоги, яким вони повинні відповідати: вогнетривкість, пластичність, міцність, газопроникненість, піддатливість, непригорання, негіроскопічність, довговічність, дешевизна і недефіцитність. Глина та пісок – це наповнювачі; кам'яновугільний пил,

тальк та графіт – протипригарні елементи; маршаліт, магнезит та цирконій – фарбники.

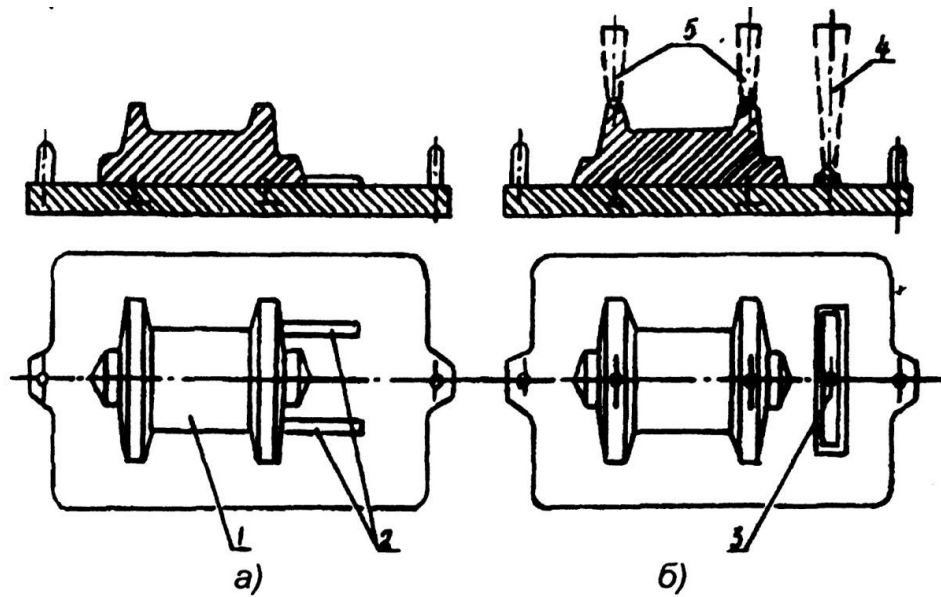


Рисунок 13 – Модельні плити для виготовлення піщаних форм

У стержневих сумішах замість глини використовують оксоль, рідке скло, смоли, декстрин, патоку з додаванням деревного трачіння і торфу, які вигоряючи, підвищують пористість і піддатливість сумішей. Для виготовлення моделей стержневих ящиків використовують бук, березу, клен, рідше сосну та ялицю. При машинному формуванні моделі і підмодельні плити виготовляють з металу.

Для виготовлення опок використовують сталь, чавун і легкі сплави. Послідовність технологічного процесу виготовлення виливків в разові піщано-глинисті форми така:

- виготовлення моделі і стержневих ящиків;
- підготовка вихідних формувальних матеріалів;
- приготування формувальних і стержньових сумішей;
- виготовлення півформ і стержнів;
- сушіння (затвердіння) півформ і стержнів;
- складання форми;
- заливання металу;
- (допоміжні операції – підготовка вихідних шихтових матеріалів, виплавка сплаву, позапічна обробка розплаву);
- затвердіння сплаву, охолодження виливків у формі;
- вибивка виливків з форми;
- відділення ливників, очищення поверхні, вилучення стержнів;
- термообробка;
- повторне очищення поверхні;
- контроль виливка.

Литтям в піщано-глинисті форми можна одержувати виливки з шорсткістю поверхні $Rz = 320-40$ мкм і точністю 17-14 квалітетів. Якщо форма виготовлена із звичайної піщано-глинистої суміші, то шорсткість поверхні вилівка перевищує $Rz = 320-160$ мкм, якщо використовується піщано-масляна суміш – $Rz = 320-80$ мкм, при використанні хромомagneзитових сумішей шорсткість поверхні вилівка може бути $Rz = 80-20$ мкм.

На якість виливків впливають такі фактори, як температура рідкого сплаву, час заповнення форми рідким сплавом, ступінь заповнення ливникової системи, висота струменя, точність форми і її розмірів. Для поверхневого легування виливків використовують покриття ливарної форми легуючими елементами. Такі карбідоутворюючі легуючі елементи (вуглець, телур, марганець) підвищують зносостійкість форми і усувають пухкість виливків, графітизуючі легуючі елементи (кремній, титан, алюміній) усувають відбілювання, зменшують залишкові напруження та поліпшують механічну оброблюваність виливків.

Брак виливків: газові та повітряні порожнини, пісочні і шлакові включення, пригорання, тріщини, заливи, недоливи, жолоблення.

Для усунення деяких видів браку використовуються такі операції, як зварювання, наплавлення, замазування, просочування. Але для попередження браку потрібно усувати причини його появи.

Переваги лиття в піщано-глинисті форми:

- використовуються порівняно дешеві матеріали для виготовлення форм та стержнів, які практично доступні для всіх типів виробництва;
- обладнання та оснащення значно простіше, ніж при інших способах лиття;
- собівартість виготовлення заготовок найнижча із усіх способів лиття;
- можливе виготовлення виливків будь-якої конфігурації з різноманітних ливарних матеріалів та сплавів.

Недоліки:

- низька точність форми, розмірів, взаємного розміщення поверхонь, що збільшує об'єм наступної механічної обробки;
- технологічний процес виготовлення виливків достатньо трудомісткий і особливо важкий при виконанні ручного формування;
- зайняті значні площі;
- екологічно брудне виробництво.

Зміст і порядок виконання роботи

1. Ознайомлення з правилами внутрішнього розпорядку на території заводу і ливарного цеху. Інструктаж з техніки безпеки.
2. Вивчення конструкцій деталей (креслення і зразки готових деталей).
3. Вивчення дерев'яних моделей (креслення і зразки моделей).
4. Вивчення конструкцій виливка (креслення і зразки виливків).
5. Ознайомлення з обладнанням, прийомами роботи і виробами модельного цеху (екскурсія з демонстрацією).
6. Ознайомлення з технологією і обладнанням відділення для приготування суміші.
7. Виготовлення піщаних стержнів і форм (практична робота).
8. Знайомство з ручною формовкою по дерев'яних моделях.
9. Знайомство з машинним формуванням в металеві опоки, складанням форм, підготовкою і заливанням металу, ручним та механізованим вибиванням опок (демонстрація процесу).
10. Дослідження якості виливків виготовлених литтям в піщано-глинисті форми.

Зміст звіту

1. Мета і зміст роботи.
2. Ескіз деталі, моделі, виливка.
3. Послідовність операцій виготовлення виливка.
4. Визначення показників якості литих заготовок.
5. Власні спостереження і висновки по роботі відповідно до змісту роботи і контрольних питань.

Питання для самоконтролю

1. Основні операції виготовлення виливків в піщано-глинисті форми.
2. Оснащення для виготовлення піщано-глинистих форм.
3. Формувальні суміші, склад, приготування.
4. Формування ручне і машинне.
5. Виготовлення стержнів і півформ, складання форм.
6. Підготування і заливання металу.
7. Вибивання і очищення виливків, відділення ливникової системи.
8. Дефекти виливків і причини, що їх викликають.
9. Області застосування лиття в піщано-глинисті форми.
10. Переваги і недоліки виготовлення заготовок литтям в піщано-глинисті форми.
11. Якість заготовок, одержаних литтям в піщано-глинисті форми.

Лабораторна робота №2

ВИГОТОВЛЕННЯ ЗАГОТОВОК ЛИТТЯМ ЗА ВИПЛАВНИМИ МОДЕЛЯМИ ТА ДОСЛІДЖЕННЯ ЇХ ЯКОСТІ

Мета роботи – вивчення і практичне ознайомлення з технологією, обладнанням та оснащенням для виготовлення заготовок литтям за виплавними моделями.

Робота виконується на базі обладнання і оснащення ливарного цеху заводу.

Короткі теоретичні відомості

Виготовлення заготовок деталей машин литтям за виплавними моделями є лиття в разові форми. Цей спосіб використовується для виготовлення складних і точних заготовок практично із будь-яких сплавів. Особливо широке застосування знаходить він для виготовлення заготовок деталей з жароміцних або спеціальних сталей, важкооброблюваних сплавів. Маса заготовок може бути від десятків грамів до сотні кілограмів.

Суть способу лиття за виплавними моделями полягає в тому, що у форму, яка є нероз'ємною керамічною вогнетривкою оболонкою заливається розплавлений метал. Він заповнює порожнину форми, утворюючи її точну копію, що відповідає формі заготовки. Метал застигає, оболонка руйнується і вилучається вилівок. Вогнетривка оболонка виготовляється за моделлю із легкоплавкої речовини, яка вилучається нагріванням.

Технологія способу лиття за виплавними моделями – багатоопераційна і наведена в розділі 2.3.3.

Переваги лиття за виплавними моделями:

- відсутність роз'єму форми і знакових частин, нероз'ємність моделі забезпечує підвищену точність маси і розмірів вилівка – 11-14 квалітети, а формування дрібнозернистого вогнетривкового наповнювача – низьку шорсткість поверхні $Rz = 40-10$ мкм і навіть $Rz = 20-10$ мкм;

- висока точність і якість поверхонь заготовок дозволяють зменшити припуски на механічну обробку, звести їх до мінімуму, або взагалі виключити; це дає можливість скоротити матеріаломісткість заготовок, одержати економію металу, зменшити кількість металооброблювального обладнання і робітників, що його обслуговують в механічних цехах;

- заливання в гарячі форми покращує їх заповнюваність металом; при цьому стає можливим виготовлення складних за конфігурацією виліvkів масою від декількох грамів до сотні кілограмів із стінками товщиною 0,6-5 мм і розмірами до 1 м;

– внаслідок повільного застигання металу в формі покращується живлення виливків за рахунок більшого розвитку фільтрацій розплаву із ливниково-живильної системи, але укрупнюється структура;

– негасотворність оболонок після обпалювання попереджає у виливках утворення газових раковин;

– модель і оболонкова форма не мають роз'єму і знакових частин, що підвищує якість і точність.

Недоліки:

– підвищена температура заливання і застосування попередньо нагрітих форм приводять до зниження механічних властивостей і сприяє утворенню більш глибокого безвуглецевого шару на поверхні виливків; у виливків із титанових сплавів підвищена твердість поверхневого шару товщиною 0,2-2,0 мм;

– лиття за виплавними моделями є найбільш довгим і трудомістким технологічним процесом серед всіх способів лиття, який потребує значних матеріальних витрат.

Незважаючи на недоліки лиття за виплавними моделями, його застосування в багатьох випадках виправдано завдяки перевагам.

Зміст і порядок виконання роботи

1. Інструктаж з техніки безпеки в цеху.
2. Вивчення конструкцій деталей (креслення і зразки готових деталей).
3. Вивчення технологічного процесу виготовлення заготовки.
4. Ознайомлення з обладнанням, прийомами роботи.
5. Вивчення конструкції вилівка, порівняння його з конструкцією готової деталі.
6. Дослідження якості виливків виготовлених за виплавними моделями.

Зміст звіту

1. Мета і зміст роботи.
2. Ескіз деталі, моделі, вилівка.
3. Послідовність операцій виготовлення вилівка з ескізами.
4. Визначення показників якості литих заготовок.
5. Власні спостереження і висновки по роботі відповідно до змісту роботи і контрольних питань.

Питання для самоконтролю

1. Суть виготовлення заготовок способом лиття за виплавними моделями.
2. Основні операції виготовлення виливків за виплавними моделями.
3. Доцільність і області застосування способу виготовлення заготовок литтям за виплавними моделями.
4. Матеріали, що використовуються для виготовлення моделей заготовок при литті за виплавними моделями.
5. Обладнання, за допомогою якого виготовляють моделі заготовок при литті за виплавними моделями та процес їх виготовлення.
6. Виготовлення моделей ливниково-живильної системи.
7. Виготовлення форми для заливання металу.
8. Виготовлення заготовок литтям за виплавними моделями, їх очищення.
9. Якість заготовок виготовлених литтям за виплавними моделями.
10. Переваги і недоліки виготовлення заготовок литтям за виплавними моделями.

Лабораторна робота №3

ВИГОТОВЛЕННЯ ЗАГОТОВОК ЛИТТЯМ В МЕТАЛЕВУ ФОРМУ (КОКІЛЬ) ТА ДОСЛІДЖЕННЯ ЯКОСТІ ВИЛИВКІВ

Мета роботи – вивчення і практичне ознайомлення з технологією і оснащенням та обладнанням для виготовлення заготовок литтям в металеву форму (кокіль), набуття практичних навиків дослідження виливків.

Робота виконується на базі обладнання і оснащення ливарного цеху заводу.

Короткі теоретичні відомості

Кокілем називають металеву ливарну форму з чавуну, сталі чи алюмінієвих сплавів, порожнина якої заповнюється розплавом під дією сили тяжіння. Сплав заповнює простір між порожниною кокіля і стержня, утворюючи вилівок. Після затвердіння металу кокіль розкривають і з нього виштовхується вилівок.

Принципова відмінність від лиття в піщано-глинисті форми та за виплавними моделями полягає в тому, що металеві форми багаторазово використовуються для виготовлення великої кількості виливків.

Головна особливість кокілів – велика швидкість охолодження а, значить, і кристалізації залитого розплаву, зумовлене високим коефіцієнтом теплопровідності матеріалу форми, що суттєво впливає на структуру і властивості сплаву, а, значить, і на якість виливків. Однак швидкість охолодження у деяких межах можна регулювати нанесенням на робочу поверхню форми спеціальних покриттів а також зміною температури форми.

Кокілі використовують головним чином для виготовлення дрібних і середніх за вагою та розмірами виливків.

Окремі елементи кокіля, головним чином стержні, що утворюють складні внутрішні порожнини виливка, можуть бути виготовлені з піску на певному скріплюючому матеріалі і використовуватися тільки одноразово.

Нероз'ємні стержні і вставки легко виймаються з виливка. Роз'ємні стержні виготовляють з 3-4 частин (рис. 14), які складають і встановлюють в кокіль; після його заливання сплавом і затвердіння виливка стержень виймається по частинах. Основний стержень для виготовлення алюмінієвого поршня складається з трьох частин: центрального стержня 2 і двох бокових 1 і 3. Спочатку виймається центровий клиноподібний стержень 2, потім бокові 1 і 3, а потім стержні 4 і 5.

Механізувати і автоматизувати технологічний процес кокільного лиття набагато простіше, ніж процес лиття в піщано-глинисті форми. Для механізації застосовують кокільні машини – однопозиційні та карусельні.

На цих машинах автоматизують такі технологічні операції: відкриття і закриття коклей, встановлення і виймання металевих стержнів та виштовхування виливків з кокля. На рис. 15 дана схема однопозиційного кокільного верстата. Він складається з двох плит 2 і 7, до яких прикріплені половини кокля 3 і 6, що приводяться в рух гідравлічними циліндрами 1 і 8. Металеві стержні, які закріплюють на плитах 4 і 9, приводяться в рух гідравлічними циліндрами 5 і 10. Рух механізмів виконується після включення кнопки на пульті керування або автоматично. Карусельні машини, як правило, складаються з групи однопозиційних машин, що встановлені на столі, який обертається. При обертанні стола на першій позиції автоматично закриваються коклі, на другій вставляються стержні, на третій заливаються коклі сплавом, на четвертій затвердівають виливки, на п'ятій відкриваються коклі і виштовхуються виливки, на шостій продуваються повітрям коклі, на сьомій наносять на коклі покриття і т.д. Застосовують автоматичні кокільні лінії, на яких всі процеси виготовлення виливків автоматизовані.

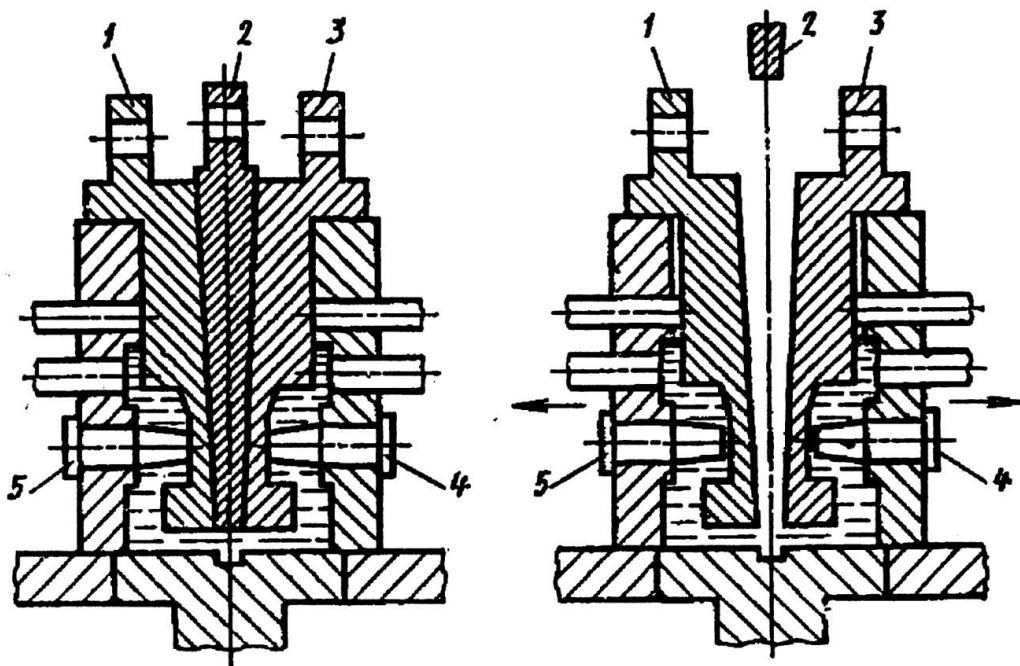


Рисунок 14 – Роз'ємний металевий стержень

Особливістю технології лиття в металеві форми є підготовка кокля до заливання:

- 1) пофарбування робочих поверхонь порожнини спеціальними фарбами, склад яких визначається видом розплаву;
- 2) доведення (нагрівання чи охолодження) температури кокля до оптимального для даного сплаву рівня і складання форми.

Всі решта операцій технологічного процесу такі, як і при литті в разові піщано-глинисті форми.

Точність виливків – 12-15 квалітети, шорсткість поверхні $Rz = 80-20$ мкм.

Лиття в металеві форми економічно доцільне в серійному і масовому виробництвах.

Основні переваги цього способу виготовлення заготовок:

- можливість багаторазового використання ливарної форми;
- висока точність форми і розмірів, якість заготовки;
- дрібнозерниста структура матеріалу;
- порівняно висока продуктивність;
- низькі трудомісткість і собівартість заготовок;
- відсутність необхідності в модельному, опочному оснащенні і формувальних сумішах;
- добрі умови праці;
- не потрібна висока кваліфікація робітників;
- потрібні порівняно менші виробничі площі;
- відсутні операції з очищення виливків від суміші;
- процес легко механізується і автоматизується.

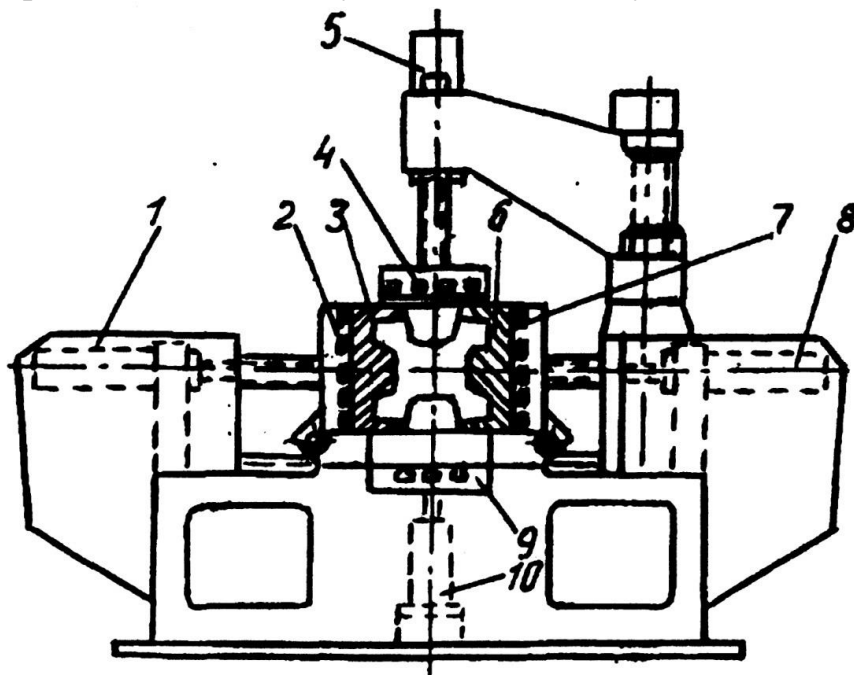


Рисунок 15 – Однопозиційний кокільний верстат

Разом з тим цей спосіб має істотні недоліки:

- висока вартість оснащення;
- утворення тріщин у виливках;
- чавунні виливки відбілюються і вимагають додаткової термообробки (відпалювання);
- неможливість виготовлення тонкостінних виливків через підвищену швидкість їх охолодження, а також виливків значною масою.

Зміст і порядок виконання роботи

1. Інструктаж з техніки безпеки в цеху.
2. Вивчення конструкцій деталей (креслення і зразки готових деталей).
3. Знайомство з конструкцією кокільного оснащення і машини для заливання форм.
4. Вивчення процесу виготовлення виливка: підготовка кокіля, металу, заливання форм, вибивання виливка.
5. Знайомство з кінцевими операціями виготовлення заготовки литтям в кокіль: обрубкування ливникової системи, очищення.
6. Вивчення конструкції виливка: порівняння призначених розмірів і норм точності з кресленнями (креслення і зразки виливків).
7. Контроль якості виливків.
 - 7.1. Аналіз наявних дефектів литва і причин їх виникнення.
 - 7.2. Контроль точності розмірів виливків (за завданням викладача), порівняння їх з розмірами на кресленні виливка.

Зміст звіту

1. Мета і зміст роботи.
2. Ескіз деталі, ескіз виливка з розмірами, ескіз кокіля.
3. Послідовність операцій виготовлення виливка.
4. Дані і висновки за результатами контролю якості виливків.
5. Власні спостереження і висновки по роботі відповідно до теми і контрольних питань.

Питання для самоконтролю

1. Суть способу виготовлення заготовок литтям в кокіль.
2. Основні операції технологічного процесу лиття заготовок в кокіль.
3. Конструкція кокіля.
4. Машини для виготовлення заготовок литтям в кокіль.
5. Конструктивні особливості заготовок, виготовлених литтям в кокілі: ливарні радіуси, нахили, спряження і напуски.
6. Ливникові системи при литті в кокіль, методи їх відділення.
7. Підготовка кокілей до заливання.
8. Якість виливків, виготовлених литтям в кокіль.
9. Наявні дефекти лиття і причини їх виникнення.
10. Області раціонального використання способу виготовлення заготовок литтям в кокілі.
11. Переваги і недоліки лиття в кокіль.

Лабораторна робота №4

ВИГОТОВЛЕННЯ ЗАГОТОВОК ВІДЦЕНТРОВИМ ЛИТТЯМ ТА ДОСЛІДЖЕННЯ ЯКОСТІ ВИЛИВКІВ

Мета роботи – вивчення суті, особливостей і призначення відцентрового лиття, засвоєння технології отримання виливків цим способом.

Короткі теоретичні відомості

Суть відцентрового лиття полягає в тому, що розплав заливається у форму, яка обертається з великою швидкістю. Форма заповнюється розплавом під дією відцентрової сили, яка діє на розплав також і в період його затвердіння. Завдяки дії відцентрової сили з розплаву видаляються різноманітні неметалеві включення (бульбашки повітря, шлак тощо), які, маючи набагато меншу щільність ніж метал, зосереджуються біля внутрішньої поверхні вилівка і видаляються при обробці різанням, для чого припуск на обробку внутрішньої поверхні призначається більшим, ніж зовнішньої.

Форма може обертатися навколо вертикальної, горизонтальної, інколи – навколо похилої осі. Розташування осі обертання вибирають в залежності від співвідношення висоти і діаметра вилівка. Деталі, що мають висоту, яка в декілька разів перевищує діаметр (втулки, гільзи, труби тощо), виготовляють на машинах з горизонтальною віссю обертання (рис. 9, б). Вилівки більшого діаметра і малої висоти одержують на машинах з вертикальною віссю обертання (рис. 9, а). Відцентровий спосіб лиття можна застосувати і для виготовлення фасонних виливків, які не є тілами обертання. В цьому випадку метал, що заливається в центральний ливник, при обертанні відкидається в периферійні зони форми, з'єднані з центральним ливником живильниками (рис. 10). Відцентрову силу використовують тільки для заповнення форми розплавом. Такий метод відцентрового лиття, коли вісь обертання форми не збігається з геометричною віссю деталей, називається центрифугуванням.

Відцентровий спосіб лиття має ряд переваг:

- велика густина виливків внаслідок малої кількості міжкристалічних порожнин усадкового і газового походження; в ряді випадків відцентрові вилівки за своїми властивостями знаходяться на рівні поковок, а за економією металу і зниженням трудовитрат переважають їх;
- менші витрати металу через відсутність ливникової системи або зниження маси виливків;
- усунення витрат на виготовлення стержнів для забезпечення порожнин в циліндричних виливках;
- покращення заповнення форми металом;

– виготовлення виливків із сплавів, що мають низьку рідкотекучість;

– можливість виготовлення двох, багатошарових, а також армованих виробів.

Відцентрове лиття виконують звичайно у чавунних або сталевих формах: без облицювання, з облицюванням, футерованих формовою сумішшю, футерованих сухим піском, фосфоритною мукою.

Як облицювання використовуються такі ж фарби, як і при литті в кокіл, товщиною 0,5...0,7 мм.

Недоліки:

– важко виготовити виливки із сплавів, що схильні до ліквідації;

– неточність діаметра порожнини вилівка;

– забруднення вільної внутрішньої поверхні виливків ліквідами та неметалевими включеннями, а у товстостінних виливків ця поверхня може мати пористість, що заставляє збільшувати припуск на механічну обробку вільних поверхонь на 25%;

– для виготовлення виливків потрібні спеціальні машини;

– ливарні форми дорогі, вони повинні мати високу міцність і герметичність в зв'язку з підвищеним тиском металу.

Зміст і порядок виконання роботи

1. Інструктаж з техніки безпеки в цеху.
2. Вивчення конструкцій деталей (креслення і зразки готових деталей).
3. Знайомство з конструкцією установки для відцентрового лиття.
4. Вивчення процесу виготовлення вилівка: підготовка форми, металу, заливання форм, вибивання вилівка.
5. Знайомство з кінцевими операціями виготовлення заготовки відцентровим литтям.
6. Вивчення конструкції вилівка: порівняння призначених розмірів і норм точності з кресленнями (креслення і зразки вилівків).
7. Контроль якості вилівків.
 - 7.1. Аналіз наявних дефектів литва і причин їх виникнення.
 - 7.2. Контроль точності розмірів вилівків (за завданням викладача), порівняння їх з розмірами на кресленні вилівка.

Зміст звіту

1. Мета і зміст роботи.
2. Ескіз деталі, ескіз вилівка з розмірами, ескіз форми відцентрового лиття.
3. Послідовність операцій виготовлення вилівка.

4. Дані і висновки за результатами контролю якості виливків.
5. Власні спостереження і висновки по роботі відповідно до теми і контрольних питань.

Питання для самоконтролю

1. Суть відцентрового лиття.
2. Типи машин для відцентрового лиття.
3. Можливості відцентрового лиття та його переваги.
4. За рахунок чого збільшується продуктивність праці при відцентровому литті?
5. Чому при відцентровому литті збільшується коефіцієнт використання металу?
6. Як впливає відцентрова сила на якість металу?
7. Якість виливка, наявні дефекти лиття і причини їх виникнення.

Лабораторна робота № 5

ВИГОТОВЛЕННЯ ЗАГОТОВОК ЛИТТЯМ ПІД ТИСКОМ ТА ДОСЛІДЖЕННЯ ЇХ ЯКОСТІ

Мета роботи – вивчення технології, обладнання і оснащення для виготовлення заготовок литтям в металеві форми під тиском.

Лабораторна робота виконується на базі ливарного цеху заводу.

Короткі теоретичні відомості

Суть способу лиття під тиском полягає в тому, що рідким металом примусово заповнюють металеву прес-форму під тиском, який підтримують до повної кристалізації виливка.

Лиття під тиском виконують на компресорних і поршневіх машинах високої продуктивності, що дають 200...400 виливків за годину. Поршневі машини випускають з гарячою чи холодною камерою пресування, розміщеною горизонтально чи вертикально. Машини з гарячою камерою пресування, в яких камера знаходиться безпосередньо в розплаві, застосовують для виготовлення виливків з кольорових сплавів на основі міді, алюмінію, магнію.

На машинах лиття під тиском з вертикальною холодною камерою пресування (рис. 16, а) розплав 4 заливають в камеру стискання 5 (положення I). Верхній поршень 1, опускаючись, давить на розплав і на нижній поршень 10, який при русі вниз відкриває ливниковий канал 3. Метал заповнює порожнину 2 прес-форми, що складається з двох половин 6 і 7 (положення II). Об'єм рідкого металу повинен бути більшим за об'єм порожнини форми, щоб між верхнім і нижнім поршнями залишався надлишок металу. Тиск верхнього поршня підтримують до повної кристалізації виливка після чого прес-форму відкривають і вилівок 9 разом з ливником 12 виштовхують з форми виштовхувачами 8. Нижній поршень виштовхує назовні надлишок металу 11 (положення III), і його відправляють в переплав.

На рис. 16, б показана робота машини лиття під тиском з горизонтальною холодною камерою пресування. Всі операції в ній виконуються в тій же послідовності.

На рис. 16, в наведена схема роботи поршневої машини лиття під тиском з гарячою камерою пресування. Чавунний тигель 13 з рідким металом безперервно підігривають знизу газом через форсунку 21. Перед заливанням прес-форму 19 закривають і мундштук 18 з'єднується з каналом 17. При верхньому положенні поршня 16 через отвір 14 сплав заповнює камеру стискування 15 і канал. При русі вниз поршень впресовує рідкий метал в порожнину форми. Після затвердіння металу тиск знімають, поршень рухається вгору, форму розкривають і вилівок виштовхують

виштовхувачами 20. Машини з гарячою камерою пресування більш продуктивні і витрачають менше рідкого металу, однак їх не можна застосовувати для лиття сплавів з температурою плавлення більше 500°C через швидке зношування поршня.

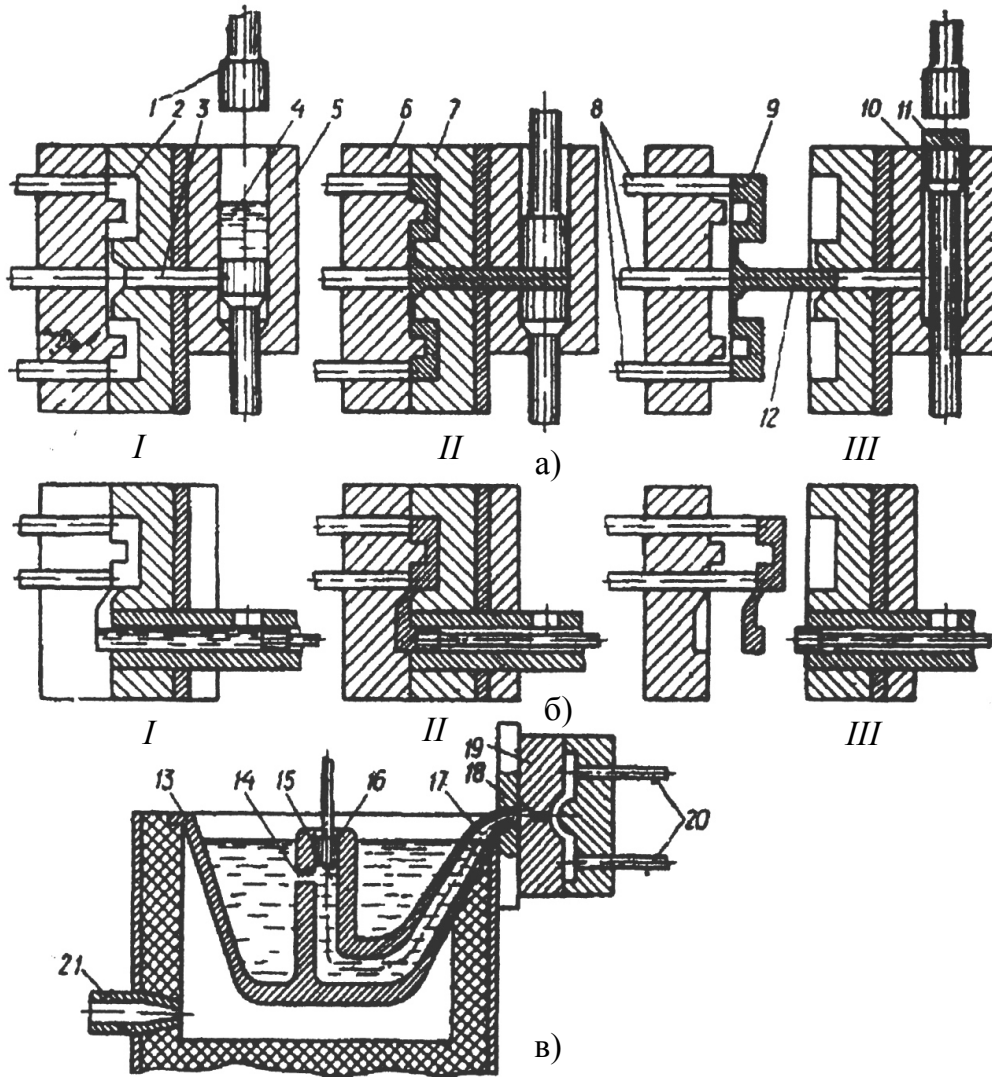


Рисунок 16 – Схеми поршневіх машин для лиття під тиском

В машинах з холодною камерою пресування поршень контактує з розплавом протягом короткого проміжку часу і тому мало зношується. Тут можна значно підвищити тиск, що гарантує високу густину і міцність виливків. Якщо в машинах з гарячою камерою пресування тиск досягає 20 МПа, то в машинах з холодною камерою пресування при литті алюмінієвих і мідних сплавів тиск може досягати 100...300 МПа.

Переваги способу:

– високий тиск забезпечує швидке і добре заповнення форми, високу точність і малу шорсткість поверхні виливків: 9-13 квалітет точності, $Rz = 10-40$ мкм;

– усунута можливість утворення усадкових раковин, пористості і не потрібні прибутки;

– прискорена кристалізація металу в металевій прес-формі під тиском забезпечує утворення дрібнозернистої структури; під дією підвищеного тиску розчинені в металі гази залишаються в твердому розчині, що знижує газову пористість металу;

– виливки виготовлені цим способом, як правило, не мають (або мають лише на деяких поверхнях) припуски на механічну обробку і практично є готовими деталями (або майже готовими);

– литтям під тиском можна виготовити виливки з товщиною стінки до 0,5 мм, дуже складної конфігурації і з отворами діаметром до 1 мм.

Недоліки лиття під тиском:

– висока вартість ливарних форм;

– невисока стійкість форм при виготовленні виливків з високою температурою плавлення (наприклад, сталі, чавунне лиття);

– сплави для лиття під тиском мають бути досить міцними при високих температурах, щоб виливки при виштовхуванні з форм не ламались, мати мінімальну усадку, високу рідкотекучість і невеликий інтервал температур кристалізації;

– можливість виникнення внутрішніх напружень і тріщин у виливках, висока вартість прес-форм, що мають складну конфігурацію і потребують високої точності виготовлення (7-8 квалітет точності, шорсткість $Rz = 0,32-1,25$ мкм), зумовлюють доцільність застосування лиття під тиском переважно у великосерійному і масовому виробництвах; на сучасному етапі розвитку машинобудування з метою зменшення витрат на механічну обробку цей спосіб одержання заготовок застосовують і в серійному виробництві.

Зміст і порядок виконання роботи

1. Інструктаж з техніки безпеки.
2. Вивчення конструкції деталей і виливків (креслення і зразки деталей і виливків).
3. Визначення поверхонь, що підлягають механічній обробці.
4. Знайомство з конструкцією і принципом роботи машини для лиття під тиском, визначення її типу.
5. Знайомство з конструкцією прес-форм і оснащенням для виготовлення виливків литтям під тиском.
6. Вивчення технології виготовлення заготовок литтям під тиском, підготовка металу і прес-форми до заливання, заливання форми, виймання вилівка, відділення ливникової системи.
7. Контроль якості виливків.
8. Аналіз наявних дефектів литва і причин їх виникнення.

Зміст звіту

1. Мета і зміст роботи.
2. Послідовність операцій виготовлення виливка.
3. Особливості процесу лиття під тиском, обладнання і оснащення.
4. Дані і висновки з контролю якості виливків.
5. Продуктивність процесу і раціональність застосування способу лиття під тиском.
6. Власні спостереження і висновки по роботі відповідно до змісту роботи і контрольних питань.

Питання для самоконтролю

1. Суть способу виготовлення заготовок литтям під тиском
2. Типи машин для лиття під тиском.
3. Прес-форми і оснащення для лиття під тиском.
4. Основні операції виготовлення заготовок литтям під тиском.
5. Конструкційні особливості заготовок, виготовлених литтям під тиском.
6. Якість виливків, виготовлених литтям під тиском.
7. Матеріали прес-форм.
8. Вимоги до матеріалів заготовок, виготовлених литтям під тиском.
9. Переваги і недоліки лиття під тиском.
10. Області раціонального застосування лиття під тиском.

Лабораторна робота №6

ДОСЛІДЖЕННЯ ТОЧНОСТІ ВИГОТОВЛЕННЯ ЗАГОТОВОК ПРИ ЛИТТІ В МЕТАЛЕВУ ФОРМУ (КОКІЛЬ)

Мета роботи – вивчення методики та набуття практичних навиків розрахунку розмірів заготовки при литті в металеву форму (кокіль), порівняння розрахункових розмірів з розмірами литої заготовки, виготовленої в умовах виробництва.

Короткі теоретичні відомості

Суть способу, особливості технологічного процесу лиття заготовок деталей машин в кокіль розглянуті в лабораторній роботі №3 "Виготовлення заготовок литтям в металеву форму (кокіль) та дослідження якості виливків".

Для визначення розмірів заготовки шляхом призначення табличних значень припусків необхідно скористатися рекомендаціями ГОСТ 26645-85 або даними, що наведені в додатках А.1-А.16. Вихідними умовами повинні слугувати:

- серійність виробництва (задається викладачем або вибирається згідно з програмою випуску заготовок на виробництві за рекомендаціями табл. 1);
- матеріал деталі (згідно з робочим кресленням);
- маса деталі (згідно з робочим кресленням);
- наявність термічної обробки вилівка (згідно з умовами виробництва або робочого креслення);
- інформація про температуру плавлення матеріалу з якого виготовляється вилівок;
- інформація про густину матеріалу;
- габаритні розміри деталі (згідно з робочим кресленням), найбільший габаритний розмір.

За названими вище вхідними даними вибираються згідно з [7]:

- норми точності виливків – 1 етап проектування (розрахунків);
- допуски – 2 етап проектування;
- припуски – 3 етап проектування;
- розраховуються розміри заготовки – 4 етап проектування.

Методика виконання розрахунків викладена в методичних вказівках до практичних, домашніх, контрольних робіт.

Зміст і порядок виконання роботи

1. Вивчення конструкції деталі згідно з кресленням і у виготовленому виробі.
2. Одержання від викладача вихідних даних для проектування та розрахунку розміру заготовки при литті в кокіль.
3. Розрахунок розмірів виливка згідно з виданим завданням, оформлення пояснень до розрахунку та зведеної таблиці (див. приклад таблиця 2).
4. Вивчення заводського креслення литої заготовки (при литті в кокіль), визначення розмірів виливка згідно з робочим кресленням.
5. Вимірювання заданих розмірів заготовки на виготовленому виливку при литті в кокіль.
6. Порівняння розмірів заготовки на виготовленому виливку (при литті в кокіль) з результатами розрахунку (проектування), що одержані при виконанні лабораторної роботи і результатами розрахунку (проектування), що одержані заводським конструктором (згідно із заводським кресленням виливка).
7. Визначення граничних розмірів заготовки згідно з розрахунками в лабораторній роботі та заводського креслення виливка.
8. Встановлення відповідності точності виготовлення виливка даним розрахунків (порівняння з даними лабораторної роботи і заводського креслення виливка).
9. Встановлення наявності браку (виправного, невиправного) при литті в кокіль.
10. Висновки по роботі.

Зміст звіту

1. Мета і зміст роботи.
2. Ескіз деталі і виливка (суміщений), одержаного литтям в кокіль.
3. Розрахунок розмірів литої заготовки при литті в кокіль.
 - 3.2. Пояснення до розрахунку.
 - 3.2. Таблиця розрахунку.Всі дані при виборі і розрахунку параметрів заготовки рекомендується оформити у вигляді таблиці (див. приклад таблиця 2).
4. Порівняння результатів розрахунку розмірів литої заготовки (при литті в кокіль) з даними заводського креслення та розмірами реально виготовленого виливка.
5. Аналіз точності одержаних результатів, їх відповідності. Встановлення наявності браку (виправного, невиправного) при литті в кокіль.
6. Висновки.

Питання до самоконтролю

1. Суть способу лиття заготовки в кокіль.
2. Вихідні дані для проектування литої заготовки.
3. Етапи вибору даних для проведення розрахунків при проектуванні литої заготовки.
4. Норми точності литих заготовок.
5. Методика призначення допусків.
6. Методика вибору припусків.
7. Визначення кількості переходів механічної обробки поверхонь деталі.
8. Вибір загального допуску.
9. Вибір загального припуску.
10. Методика розрахунку розмірів литої заготовки.
11. Визначення граничних розмірів литої заготовки.
12. Визначення наявності браку при виготовленні литих заготовок.

Лабораторна робота №7

ДОСЛІДЖЕННЯ ТОЧНОСТІ ВИГОТОВЛЕННЯ ЗАГОТОВОК ПРИ ЛИТТІ ПІД ТИСКОМ

Мета роботи – вивчення методики та набуття практичних навиків розрахунку розмірів заготовки при литті під тиском, порівняння розрахункових розмірів з розмірами литої заготовки, виготовленої в умовах виробництва.

Короткі теоретичні відомості

Суть способу, особливості технологічного процесу лиття заготовок деталей машин під тиском розглянуті в лабораторній роботі №5 "Виготовлення заготовок литтям під тиском та дослідження їх якості". Методика виконання розрахунків викладена в методичних вказівках до практичних, домашніх, контрольних робіт.

Зміст і порядок виконання роботи

1. Вивчення конструкції деталі згідно з кресленням і у виготовленому виробі.
2. Одержання від викладача вихідних даних для проектування та розрахунку розмірів заготовки при литті під тиском.
3. Розрахунок розмірів виливка згідно з виданим завданням, оформлення пояснень до розрахунку та зведеної таблиці (див. приклад таблиця 2).
4. Вивчення заводського креслення литої заготовки (при литті під тиском), визначення розмірів виливка згідно з робочим кресленням.
5. Вимірювання заданих розмірів заготовки на виготовленому виливку при литті під тиском.
6. Порівняння розмірів заготовки на виготовленому виливку (при литті під тиском) з результатами розрахунку (проектування), що одержані при виконанні лабораторної роботи і результатами розрахунку (проектування), що одержані заводським конструктором (згідно із заводським кресленням виливка).
7. Визначення граничних розмірів заготовки згідно з розрахунками в лабораторній роботі та заводським кресленням виливка.
8. Встановлення відповідності точності виготовлення виливка даним розрахунків (порівняння з даними лабораторної роботи і заводського креслення виливка).
9. Встановлення наявності браку (виправного, невиправного) при литті під тиском.
10. Висновки по роботі.

Зміст звіту

1. Мета і зміст роботи.
2. Ескіз деталі і вилівка (суміщений), виготовленого литтям під тиском.
3. Розрахунок розмірів литої заготовки при литті під тиском.
 - 3.1 Пояснення до розрахунку.
 - 3.2 Таблиця розрахунку.
4. Порівняння результатів розрахунку розмірів литої заготовки (при литті під тиском) з даними заводського креслення та розмірами реально виготовленого вилівка.
5. Аналіз точності одержаних результатів, їх відповідності. Встановлення наявності браку (виправного, невиправного) при литті під тиском.
6. Висновки.

Питання до самоконтролю

1. Суть способу лиття заготовки під тиском.
2. Вихідні дані для проектування литої заготовки.
3. Етапи вибору даних для проведення розрахунків при проектуванні литої заготовки.
4. Норми точності литих заготовок.
5. Методика призначення допусків.
6. Методика вибору припусків.
7. Визначення кількості переходів механічної обробки поверхонь деталі.
8. Вибір загального допуску.
9. Вибір загального припуску.
10. Методика розрахунку розмірів литої заготовки.
11. Визначення граничних розмірів литої заготовки.
12. Визначення наявності браку при виготовленні литих заготовок.

4 ПРАКТИЧНІ ЗАНЯТТЯ

На основі вивченого теоретичного матеріалу проводяться практичні заняття та пропонується виконання домашньої (контрольної) роботи на тему "Проектування литої заготовки".

В результаті проведення практичних занять студенти повинні:

– **знати** методiku проектування та технологію виготовлення заготовок деталей машин;

– **вміти** визначити припуски на обробку поверхонь деталі табличним способом (згідно з вимогами стандартів), розрахувати розміри заготовки та призначити допустимі відхилення, технічні вимоги, виконати креслення заготовки.

Теми практичних занять

Практичне заняття №1

1. Визначення серійності виробництва.
2. Вибір можливих способів виготовлення заготовки литтям, їх порівняльний аналіз. Визначення двох найбільш оптимальних варіантів виготовлення заготовки деталі.

Практичне заняття №2, 3, 4

3. Розрахунок розмірів заготовки для двох варіантів її виготовлення.
 - 3.1 Призначення припусків та розрахунок граничних розмірів заготовок.

Практичне заняття №5

- 3.2 Вибір радіусів заокруглень, нахилів, товщини стінок та інших конструктивних елементів заготовок.
- 3.3 Оформлення двох ескізів заготовок.
4. Призначення технічних вимог на литі заготовки.

Практичне заняття №6

5. Розрахунок маси і коефіцієнтів використання матеріалу для двох варіантів виготовлення заготовки литтям.
6. Техніко-економічне порівняння двох варіантів виготовлення заготовки і вибір найбільш раціонального.
7. Перелік технологічних операцій виготовлення заготовки для остаточно вибраного варіанту.

Практичне заняття №7, 8

8. Оформлення креслення заготовки для остаточно вибраного варіанта.

5 МЕТОДИЧНІ ВКАЗІВКИ ДО ВИКОНАННЯ ТЕМ ПРАКТИЧНИХ ЗАНЯТЬ, ДОМАШНІХ ТА КОНТРОЛЬНИХ РОБІТ

Міністерство освіти і науки України
Вінницький національний технічний університет
Кафедра технології та автоматизації машинобудування

З а в д а н н я

на домашню (контрольну) роботу з дисципліни
«Проектування та виробництво заготовок деталей машин»

студенту
групи факультету

З м і с т з а в д а н н я

Розробити креслення і перелік технологічних операцій виготовлення заготовки деталі _____ ЛИТТЯМ

В и х і д н і д а н і

1. Робоче креслення деталі _____
2. Матеріал деталі _____
3. Маса деталі _____
4. Річна програма випуску деталей _____

З м і с т р о б о т и

1 Розрахунково-пояснювальна записка

1. Визначення серійності виробництва.
2. Вибір можливих способів виготовлення заготовки, їх порівняльний аналіз. Визначення двох найбільш оптимальних варіантів виготовлення заготовки.
3. Розрахунок розмірів заготовки для двох варіантів її виготовлення.
 - 3.1 Призначення припусків (табличних) на механічну обробку та розрахунок граничних розмірів заготовок.
 - 3.2 Визначення мінімально допустимих радіусів заокруглень, нахилів, товщини стінки, мінімального діаметра отворів та інших конструктивних елементів заготовок.
 - 3.3 Оформлення двох ескізів заготовок.
4. Призначення технічних вимог на литі заготовки.
5. Розрахунок маси і коефіцієнта точності маси заготовки для двох варіантів виготовлення заготовки.
6. Техніко-економічне порівняння двох варіантів виготовлення заготовки і вибір найбільш раціонального.
7. Перелік технологічних операцій виготовлення заготовки для остаточно вибраного варіанта.
8. Список літератури.

2 Графічна частина

- 1 Креслення деталі (М 1:1, М 1:2 – при великих розмірах деталі).
- 2 Креслення заготовки (для остаточно вибраного варіанта) (М 1:1, М 1:2 – при великих розмірах деталі).

Дата видачі завдання _____

Подання закінченої роботи _____

Консультація: дні _____ ГОДИНИ _____

Керівник роботи _____

(прізвище, ім'я по батькові)

Завдання до виконання прийняв _____ (дата) _____ (підпис)

Рекомендована література

1. П. А. Руденко, Ю. А. Харламов, В. М. Плескач. Проектирование и производство заготовок в машиностроении – Киев: Выща школа, 1991. – 247с.
2. М. А. Афонькин, М. В. Магницкая. Производство заготовок в машиностроении – Ленинград: Машиностроение, 1987. – 256с.
3. М. Г. Афонькин, В. Б. Звягин. Производство заготовок в машиностроении – Санкт-Петербург: Политехника, 2007. – 380с.
4. Л. І. Боженко. Технологія машинобудування. Проектування та виробництво заготовок – Львів: Світ, 1996. – 367с.
5. Технология конструкционных материалов / Под ред. Т. А. Прейса – Киев: Выща школа, 1991. – 391с.
6. Технология конструкционных материалов / Под ред. А. М. Дальского – М.: Машиностроение, 1994. – 664с.
7. ГОСТ 26645-85. Отливки из металлов и сплавов – М.: Издательство стандартов, 1989. – 53с.
8. Ж. П. Дусанюк. Методичні вказівки до виконання контрольних робіт з дисципліни «Основи виробництва машин» – ВДТУ, Вінниця, 2000. – 57с.
9. Ж. П. Дусанюк, С. В. Дусанюк. Проектування та виробництво заготовок деталей машин – ВНТУ, Вінниця, 2004. – 90с.
10. А. Ф. Горбачевич, В. А. Шкред. Курсовое проектирование по технологии машиностроения – Минск: Высшая школа, 1983. – 256с.
11. Проектирование процессов механической обработки в машиностроении / Под ред. В. В. Бабука – Минск: Высшая школа, 1987. – 255с.

Практичні заняття та виконання домашніх (контрольних) робіт (див. бланк завдання) дозволяють закріпити вивчення теоретичного матеріалу та набути практичних навиків розрахунку розмірів, проектування заготовки деталі, оформлення її креслення та проектування технологічного процесу виготовлення.

Вихідною інформацією, що необхідна для проведення розрахункових та практичних робіт, як при виконанні лабораторних, так і при виконанні практичних завдань є:

- серійність виробництва (задається викладачем або вибирається згідно з програмою випуску заготовки на виробництві та її масою (табл. 1);
- матеріал деталі (згідно з робочим кресленням);
- маса деталі (згідно з робочим кресленням);
- наявність термічної обробки вилівка (згідно з умовами виробництва або робочим кресленням);
- інформація про температуру плавлення матеріалу з якого виготовляється вилівок;
- інформація про густину матеріалу;
- габаритні розміри деталі (згідно з робочим кресленням), найбільший габаритний розмір.

5.1 Визначення серійності виробництва

В машинобудівному виробництві розрізняють три основних типи виробництва: масове, серійне і одиничне. Належність виробництва до того чи іншого типу визначається рівнем спеціалізації робочих місць, номенклатурою предметів виробництва, формою руху цих предметів по робочих місцях.

Тип виробництва може бути визначений таким чином:

- наближено за програмою випуску та масою деталі;
- за коефіцієнтом закріплення операцій $K_{з.о.}$ згідно із ГОСТ 3.108-74.

При виконанні розрахунків на практичних заняттях та в домашніх (контрольних) роботах рекомендується скористатися наближеним способом, використовуючи рекомендації [1], що наведені в таблиці 1.

Таблиця 1 – Орієнтовані дані для попереднього визначення типу виробництва

Виробництво	Кількість оброблюваних деталей одного типорозміру в рік, N шт.		
	важкі (масою більше 100кг)	середні (масою 10-100кг)	легкі (масою до 10кг)
Одиничне	до 5	до 10	до 100
Дрібносерійне	5 – 100	10 – 200	100 – 500
Середньосерійне	100 – 300	200 – 500	500 – 5000
Великосерійне	300 – 1000	500 – 5000	5000 – 50000
Масове	більше 1000	більше 5000	більше 50000

5.2 Вибір можливих способів виготовлення заготовки, їх порівняльний аналіз. Визначення двох найбільш оптимальних варіантів виготовлення заготовки

5.2.1 На основі інформації про матеріал (вказаний на робочому кресленні деталі) та визначеної в п. 5.1 серійності виробництва згідно з опрацюванням літературних джерел [1, 2, 3, 4, 5, 6, 7] та рекомендаціями таблиці 2, в якій наведені найбільш поширені способи лиття, вибрати всі можливі способи виготовлення заготовки даної деталі литтям. В залежності від вище вказаних факторів таких можливих способів лиття може бути 3, 4, 5, 6 (записати їх найменування).

5.2.2 Користуючись даними таблиці 3, записати кількісні показники всіх можливих способів лиття (маса деталі, товщини стінки, досягувана точність розмірів, шорсткість поверхонь і т.д.) у вигляді таблиці 2.

Таблиця 2 – Кількісні показники способів лиття

Спосіб лиття	Тип виробництва	Матеріал виливка	Маса виливка, кг	Товщина стінок, мм	Досягнута точність розмірів, квалітет	Шорсткість поверхні Rz, мкм	Коефіцієнт точності маси заготовки	Собівартість лиття, грн./т	Технологічні особливості
1	2	3	4	5	6	7	8	9	10

Таблиця 3 – Порівняльна характеристика способів лиття

Спосіб лиття	Тип виробництва	Матеріал виливка	Маса виливка, кг	Товщина стінок, мм	Досягнута точність розмірів, квалітет	Шорсткість поверхні Rz, мкм	Коефіцієнт точності маси заготовки	Собівартість лиття, грн./т	Технологічні особливості	Область застосування
1	2	3	4	5	6	7	8	9	10	11
В піщано-глинисті форми	О, С	Чавун, сталь, кольорові метали	10... 1000	>3	14... 17	320 ...80	0,55 ... 0,70	Сірий чавун-1800; Ковкий чавун-2200; Стальне лиття-2500... 3800	Можливе виготовлення виливків будь-якої конфігурації, особливо при необхідності використання великої кількості стержнів	Фланці, кришки, втулки, станини, корпуси насосів, редукторів, корпуси різних виробів
В оболонкові форми	С, М	Чавун, вуглецева і легрована сталь, кольорові метали	0,1 ... 80	2... 4	12... 15	160 ...20	0,85 ... 0,90	Чавуни, сталі, кольорові сплави 2670... 5800	Тонкостінні виливки компактної форми	Втулки, муфти, фланці, кронштейни
Відцентрове	М, С	Сірий чавун, сталь, мідні сплави	0,1 ... 3000	>4	13... 15	80... 20	0,70 ... 0,80	Сірий чавун, сталь, мідні сплави 1600... 2800	Деталі, що мають вісь симетрії	Труби, кільця, втулки, гільзи

Продовження таблиці 3

1	2	3	4	5	6	7	8	9	10	11
За виплавними моделями	М, С	Високолеговані сталі, жароміцні сплави, кольорові метали і сплави	0,01 ... 135	>0,7	11... 14	40... 10	0,85 ... 0,95	Сталі, кольорові сплави 6000... 12000	Дрібні і середні виливки складної конфігурації, механічну обробку яких виконувати важко	Лопатки турбін, зубчасті колеса, штуцери, фітінги та інші
Лиття в кокіль (металеві форми)	С	Сталь, чавун, кольорові метали	0,1 ... 50	>3	12... 15	80... 20	0,71 ... 0,75	Сірий чавун 1590... 2500; вуглецеві сталі 2200... 3200; алюмінієві сплави 6000... 7500	Виготовлення товстостінних виливків простої і середньої складності	Муфти, втулки, стакани маховики, колеса
Під тиском	М, С	Цинкові, алюмінієві, магнієві, мідні сплави	0,001 ... 13	0,5 ... 6,0	9... 13	40... 10	0,95 ... 0,98	Алюмінієві сплави 7600... 8000; Цинкові, магнієві, мідні сплави 6000... 15000	Тонкостінні виливки складної конфігурації	Корпуси приладів, панелі, шестерні, штепсельні роз'єми

Примітка. Тут і в подальшому умовні позначення типів виробництва: О – одиничне; С – серійне; М – масове.

5.2.3 Після опрацювання матеріалу, що викладений в підручниках [2, 3, 4, 5, 6 та інших], провести якісний аналіз всіх вибраних способів лиття, який подати у вигляді таблиці 4.

Таблиця 4 – Якісний аналіз способів лиття

Спосіб	Суть способу	Переваги	Недоліки	Область застосування
1	2	3	4	5

5.2.4 На основі наведених кількісних показників та якісного аналізу способів лиття обґрунтувати вибір 2-х найбільш доцільних (оптимальних) способів лиття для виготовлення заготовки даної деталі, оформити його у вигляді висновків.

5.3 Розрахунок розмірів заготовок для двох варіантів її виготовлення

5.3.1 Призначення припусків (табличних) на механічну обробку та розрахунок граничних розмірів заготовки

Алгоритм розрахунку розмірів заготовки деталі згідно з ГОСТ 26645-85 включає 4 етапи:

- призначення вихідних даних (норм точності);
- вибір допусків;
- вибір припусків;
- розрахунок розмірів заготовки.

5.3.1.1 Призначення вихідних даних (норм точності)

Для призначення норм точності виливків необхідно скористатися вихідною інформацією, що наведена вище (серійність виробництва, матеріал деталі, наявність термічної обробки виливка і т.д.).

За названими вище даними вибираються згідно з [7] норми точності виливків – 1 етап проектування (розрахунків):

- клас розмірної точності (додаток А, таблиця А.1);
- ступінь жолоблення (додаток А, таблиця А.2);
- ступінь точності поверхонь виливка (додаток А, таблиця А.3);
- шорсткість поверхонь виливка (додаток А, таблиця А.4);
- клас точності маси виливка (додаток А, таблиця А.5);
- ряд припусків (додаток А, таблиця А.6).

Клас розмірної точності виливка (додаток А, таблиця А.1). Для вибору класу розмірної точності (із 22 існуючих – 1, 2, 3т, 3, 4, 5т, 5, 6, 7т,

7, 8, 9т, 9, 10, 11т, 11, 12, 13т, 13, 14, 15, 16) потрібно знати технологічний процес лиття, найбільший габаритний розмір виливка, тип сплаву, наявність термічної обробки, температуру плавлення металу заготовки. Згідно з додатком А, таблицею А.1 вибирається діапазон можливих класів точності виготовлення виливка для даного способу лиття. Для призначення конкретного значення класу розмірної точності необхідно скористатися даними про тип виробництва за приміткою до таблиці А.1 [7], згідно з якою:

- менші значення класів розмірної точності відносяться до простих виливків і умов масового автоматизованого виробництва;

- більші – до складних виливків одиничного та дрібносерійного виробництва;

- середні – до виливків середньої складності та умов механізованого серійного виробництва

В таблицях А.1, А.3, А.5 до кольорових легованих сплавів відносяться сплави з температурою плавлення нижче 700° С (973° К); до кольорових тугоплавких – сплави з температурою плавлення вище 700° С (973° К).

В таблицях А.1, А.3, А.5 до легких віднесені сплави з густиною до 3,0 г/см³, до важких – сплави з густиною вище 3,0 г/см³.

Ступінь жолоблення (додаток А, таблиця А.2) (із існуючих 11 – 1, 2, 3, 4, 5, 6, 7, 8, 9, 10, 11) вибирається в залежності від відношення найменшого розміру елемента виливка до найбільшого (товщини або висоти до довжини елемента виливка), типу ливарних форм (багаторазові чи одноразові) та наявності термічної обробки. Із можливого діапазону призначається конкретне значення з урахуванням рекомендації [7]:

- менші значення із діапазонів ступенів жолоблення відносяться до простих виливків із легких кольорових сплавів; більші значення – до складних виливків із чорних сплавів;

- ступінь жолоблення виливка, що вказується на кресленні, потрібно приймати за його елементом з найбільшим ступенем жолоблення.

Ступінь точності поверхонь виливка (додаток А, таблиця А.3) (із існуючих 22 – 1, 2, 3, 4, 5, 6, 7, 8, 9, 10, 11, 12, 13, 14, 15, 16, 17, 18, 19, 20, 21, 22) вибирається відповідно до технологічного процесу лиття, найбільшого габаритного розміру виливка, типу сплаву та наявності термічної обробки. Як і при призначенні класу розмірної точності, конкретне значення приймається згідно з рекомендаціями:

- менші значення ступенів точності поверхонь виливків відносяться до простих виливків і умов масового виробництва;

- більші – до складних виливків одиничного та дрібносерійного виробництва;

–середні – до виливків середньої складності та умов механізованого серійного виробництва.

Шорсткість поверхонь виливка (додаток А, таблиця А.4) вибирається згідно із ступенем точності поверхонь виливка. До 18 ступеня точності призначається Ra в мкм, в діапазоні 19-22 ступенів точності призначається Rz в мкм.

Клас точності маси виливка (додаток А, таблиця А.5) (із існуючих 22 – 1, 2, 3т, 3, 4, 5т, 5, 6, 7т, 7, 8, 9т, 9, 10, 11т, 11, 12, 13т, 13, 14, 15, 16) приймається в залежності від технологічного способу лиття, номінальної маси виливка, типу сплаву, наявності термічної обробки, температури плавлення. Із вибраного діапазону можливих класів точності конкретне значення приймається згідно з рекомендаціями:

- менші значення класів точності виливків відносяться до простих компактних виливків та умов масового автоматизованого виробництва;
- більші – до складних великогабаритних виливків одиничного та дрібносерійного виробництва;
- середні – до виливків середньої складності і умов механізованого серійного виробництва.

При виборі класу точності маси відсутня інформація про масу виливка. Тому наближено вона може бути визначена, виходячи із формули $K_{TM} = G_{дет} / G_{вил}$, де K_{TM} – коефіцієнт точності маси заготовки; $G_{дет}$ – маса деталі, кг; $G_{вил}$ – маса виливка, кг.

Тоді маса виливка $G_{вил} = G_{дет} / K_{TM}$, де $G_{дет}$ – вказана на робочому кресленні деталі.

Коефіцієнт точності маси заготовки K_{TM} може бути орієнтовано прийнятий з таблиці 3, в якій наведені досягувані кількісні показники при даному способі лиття. З указанного діапазону необхідно прийняти значення з урахуванням типу виробництва.

Рекомендується призначити клас точності маси виливка таким же, як і клас розмірної точності.

Ряд припусків на обробку виливка (додаток А, таблиця А.6) (із 16 – 1, 2, 3, 4, 5, 6, 7, 8, 9, 10, 11, 12, 13, 14, 15, 16) приймається згідно із ступенем точності поверхні. Із вибраного діапазону можливих рядів припусків конкретне значення приймається за рекомендаціями:

- менші значення рядів припусків із діапазону їх значень необхідно приймати для термооброблюваних виливків із кольорових, легкоплавких сплавів;
- більші значення – для виливків із ковкого чавуну;

- середні для виливків із сірого та високоміцного чавуну, термооброблених виливків із сталі та кольорових тугоплавких сплавів;
- для верхніх при заливанні поверхонь виливків одиничного та дрібносерійного виробництва, що виготовляються в разових формах, допускається приймати збільшені на 1-3 одиниці значення ряду припусків.

Вибрані норми точності рекомендується занести до таблиці 5.

5.3.1.2 Розрахунок розмірів заготовки

На основі вибраних норм точності виконується 2 етап проектування заготовки (розрахунок розмірів виливка).

- вибір допусків розмірів (додаток А, таблиця А.8);
- вибір допусків форми та розташування елементів виливка (додаток А, таблиця А.9);
- вибір допуску зміщення виливка по площині роз'єднання (додаток А, таблиця А.8);
- вибір допуску зміщення, що виникає внаслідок перекосу стержня (додаток А, таблиця А.8);
- вибір допуску нерівностей поверхонь виливка (допуск шорсткості поверхонь) (додаток А, таблиця А.10);
- вибір допуску маси виливка (додаток А, таблиця А.11);
- вибір загального допуску (додаток А, таблиця А.12).

Допуски розмірів виливка вибираються відповідно до номінального розміру деталі та класу розмірної точності виливка.

Для нахилених, конічних, фасонних поверхонь, заданих координатами від однієї бази або поверхні, допускається призначати допуски на номінальні значення найбільшого з розмірів.

Допуски розмірів елементів виливка, утворених двома півформами або півформою та стержнем приймаються відповідно до класу розмірної точності виливка.

Допуски розмірів, утворених однією частиною ливарної форми або одним стержнем, приймаються на 1, 2 класи точніше.

Допуски розмірів утворених трьома півформами і більшою кількістю частин ливарної форми, декількома стержнями або рухомими елементами форми, а також допуски товщини стінок, утворених двома або більше частинами форми, або формою і стержнем призначаються на 1, 2 класи грубіше.

Таблиця 5 – Розрахунок розмірів литої заготовки

Вихідні дані (норми точності)	Лиття в металеві форми					
	Згідно з ГОСТ 26645-85				Прийнято	
Клас розмірної точності	7т-11				9т	
Ступінь жолоблення елементів виливка	5-8				6	
Ступінь точності поверхонь виливка	9-15				11	
Шорсткість поверхонь виливка	Ra = 40 мкм				Ra = 40 мкм	
Клас точності маси	6-11				9т	
Ряд припусків	4-7				5	
Розрахункові розміри	$\phi 110$ $H7^{(+0,037)}$	$\phi 56$ $H8^{(+0,046)}$	$48,5 \pm 0,31$	$65_{-0,74}$	$85 \pm 0,345$	$30_{-0,52}$
Допуски:						
розмірів	2,0	1,6	1,6	1,8	1,8	1,4
форми чи розміщення	0,4	0,4	0,4	0,4	0,4	0,4
зміщення по площині роз'єму	–	–	–	–	1,2	1,4
зміщення через переки́с стержня	0,6	0,5	–	–	–	–
нерівностей	0,5					
маси	8,0%					
Загальний допуск	2,2	1,8	1,6	2,0	2,4	2,4
Припуски:						
мінімальний	0,5					
Розрахункові розміри	$\phi 110$ $H7^{(+0,037)}$	$\phi 56$ $H8^{(+0,046)}$	$48,5 \pm 0,31$	$65_{-0,74}$	$85 \pm 0,345$	$30_{-0,52}$
	Кількість переходів механічної обробки					
за точністю розмірів	4	4	1	1	1	
за відхиленнями форми і взаємного розміщення поверхонь	3	–	1	–	–	–
прийнята кількість переходів	4	4	1	1	1	1
Загальний припуск	3,3	2,7	1,6	1,7	2,0	2,0
Розміри заготовки	$\phi 103,4$	$\phi 50,6$	50,7	66,7	87,0	34,0

Примітка. В умовах серійного, дрібносерійного виробництва рекомендується заокруглювати розрахункові розміри, (з метою зручності виготовлення форми) наприклад $\phi 103,5$ ($\phi 103,4$); $\phi 51$ ($\phi 50,6$); 67 (66,7).

Допуски кутових розмірів в перерахунку на лінійні не повинні перевищувати значень, що встановлені в таблиці А.8, для лінійних розмірів відповідних класів точності.

Допуски форми та розміщення поверхонь вилівка (відхилення від прямолінійності, площинності, паралельності, перпендикулярності, заданого профілю) вибираються згідно з номінальним розміром та ступенем жолоблення елементів вилівка. Ці допуски не враховують формувальні нахили, які призначаються згідно з ГОСТ 3212-80.

Допуски круглості, співвісності, симетричності, перетину осей, позиційні допуски в діаметральному виразі не повинні перевищувати допуски на розміри, що встановлені згідно з таблицею А.8.

Допуск зміщення по площині роз'єднання (додаток А, таблиця А.8); вибирається на рівні класу розмірної точності вилівка за номінальним розміром найбільш тонкої із стінок вилівка, що виходить на лінію роз'єднання півформ або перетинаючи її. Тому перед вибором цієї величини потрібно абсолютно точно знати із скількох частин складається форма і де розміщена (розміщені) лінія(ї) роз'єднання.

Допуск зміщення, що виникає внаслідок перекосу стержня при формуванні отворів у вилівків, приймається на 1, 2 класи точніше класу розмірної точності вилівка, за номінальним розміром найбільш тонкої із стінок вилівка, що формується з участю стержня згідно з таблицею А.8.

Допуск нерівностей (шорсткостей) поверхонь вилівка вибирається в залежності від ступеня точності поверхонь вилівка (таблиця А.10).

Допуск маси призначається в залежності від маси вилівка та класу точності маси вилівка (таблиця А.11). Допуски маси дані у відсотках від номінальної маси вилівка. Оскільки на даному етапі маса вилівка поки що невідома, то вона може бути визначена наближено за масою деталі $Q_{дет}$ та коефіцієнтом точності маси заготовки $K_{ТМ}$, який для лиття в кокіль коливається в межах 0,71-0,75. Маса заготовки $Q_{заг} = Q_{дет} / K_{ТМ}$.

Загальний допуск враховує сумарний вплив допуску розміру і допусків форми та розміщення поверхні і приймається згідно з таблицею А.12 (див. приклад табл. 5).

5.3.1.3 Вибір припусків

Вибрані норми точності та допуски параметрів виливка є основою для виконання 3-го етапу проектування (розрахунків) – вибору табличних значень припусків. В цей етап входить:

- вибір мінімального значення припуску (додаток А, таблиця А.13);
- вибір загальних припусків на оброблювані поверхні (додаток А, таблиця А.16).

Розрахунок розмірів заготовки (див. приклад табл. 5).

Мінімальний припуск на обробку поверхонь призначається згідно з рядом припусків. Він для всіх поверхонь виливка однаковий і призначений для усунення нерівностей, дефектів литої поверхні, зменшення шорсткості. Він не забезпечує підвищення точності розмірів та розташування оброблюваної поверхні. Тому для забезпечення названих параметрів необхідно призначити загальний припуск. Для призначення загального припуску на оброблюваній поверхні потрібно знати кількість переходів механічної обробки.

При виборі загальних припусків попереднім етапом є вибір кількості переходів механічної обробки за 2-ма параметрами:

– за точністю оброблюваних поверхонь деталі (згідно з квалітетом точності);

– за точністю форми і взаємного розміщення оброблюваних поверхонь деталі (за допусками форми, взаємного розміщення поверхонь).

Кількість переходів механічної обробки за точністю виконуваних розмірів приймається в залежності від допуску розміру виливка та відношення між допусками розміру деталі і виливка $\frac{T_{РОЗМ.ДЕТ.}}{T_{РОЗМ.ВИЛ.}}$.

Згідно з таблицею А.14 в залежності від названих параметрів вибирається вид остаточної обробки – чорнова, напівчистова, чистова, тонка, а відповідно до цього – кількість переходів (1, 2, 3, 4).

Кількість переходів механічної обробки за точністю форми і розміщення приймається в залежності від допуску розміру виливка та відношення між допусками форми і розміщення оброблюваної поверхні деталі і відповідної поверхні виливка – $\frac{T_{ФОРМИ_ЧИ_РОЗМІЩЕННЯ}}{T_{ФОРМИ_ЧИ_РОЗМІЩЕННЯ_ПОЗ.ВИЛИВКА}}$ згідно з

таблицею А.15. В залежності від названих параметрів вибирається вид остаточної обробки – чорнова, напівчистова, чистова, тонка, а відповідно до цього – кількість переходів (1, 2, 3, 4).

При невказаних допусках форми і розміщення оброблюваної поверхні вилівка їх сумарне значення приймається рівним 25% допуску розміру від бази до оброблюваної поверхні вилівка.

При невказаних допусках форми і розміщення оброблюваної поверхні деталі їх сумарне значення приймається рівним 50% допуску розміру від бази до оброблюваної поверхні деталі.

Прийнята остаточна кількість переходів механічної обробки – приймається за більшим числом із двох попередньо визначених.

Загальний припуск призначається для усунення похибок розмірів, форми, розташування, нерівностей та дефектів оброблюваної поверхні, що формуються при виготовленні вилівка, та послідовних переходах її обробки з метою підвищення точності оброблюваного елемента вилівка.

Загальний припуск вибирається згідно з таблицею А.16 в залежності від загального допуску (див. 2 етап проектування), виду остаточної механічної обробки (кількості переходів механічної обробки, див. 3 етап проектування) та ряду припусків (див. 1 етап проектування).

Загальні припуски на поверхні обертання та протилежні поверхні, що використовуються як взаємні бази при їх обробці, призначаються за половинними значеннями загальних допусків вилівка на відповідні діаметри або відстані між протилежними поверхнями вилівка.

При індивідуальній обробці вилівоків з установленням їх з вивірюванням оброблюваної поверхні відносно номінальної поверхні припуски призначаються за половинними значеннями допусків форми і розміщення оброблюваної поверхні при односторонніх відхиленнях форми і розміщення поверхні відносно номінальної і повному допуску форми і розміщення при двосторонніх відхиленнях форми і розміщення оброблюваної поверхні відносно номінальної поверхні вилівка.

Загальний допуск при призначенні припуску визначають на розміри від оброблюваної поверхні до бази обробки, при цьому допуски розмірів вилівка, що змінюються при обробці, визначають за номінальними розмірами деталі.

В таблиці А.16 наведені загальні припуски для вилівоків, оброблених при середньому рівні точності обробки.

В залежності від технічного рівня технології механічної обробки (таблиця А.7) потрібно призначати збільшені або зменшені значення припусків згідно з таблицею А.16. При підвищеному чи високому рівні точності обробки варто брати значення припусків, що відповідають інтервалам загальних допусків, розташованих у таблиці А.16 відповідно на 1 чи 2 рядки вище інтервалу дійсного допуску, при зниженому рівні точності обробки – на 1 рядок нижче інтервалу дійсного допуску.

Для виливків дрібносерійного та одиничного виробництва допускається призначати збільшені значення припусків, що відповідають інтервалам загальних допусків розміщених в таблиці А.16 відповідно на 1 і 2 рядки нижче інтервалу дійсного допуску.

Значення припусків, що наведені в таблиці А.16, є граничними для встановлених норм точності. Допускається за згодою споживача і виготовлювача призначити зменшені значення припусків в порівнянні з наведеними в таблиці А.16. При необхідності призначити на окремі поверхні вилівка збільшені значення припусків необхідно уточнити відповідні норми точності оброблюваної поверхні: ступінь точності поверхні, клас точності розміру від бази або ступінь жолоблення поверхні.

В окремих випадках технологічного процесу обробки виливків (багатоступнева обробка з проміжною термічною обробкою або проміжним складанням заготовок) допускається призначати збільшені загальні припуски в порівнянні з наведеними в таблиці А.16.

5.3.1.4 Розрахунок розмірів заготовки

Розрахунок розмірів є завершальним 4 етапом у визначенні розмірів заготовки деталі.

- При розрахунку зовнішніх діаметральних розмірів заготовки вибраний загальний припуск подвоюється і додається до розміру готової деталі.

- При розрахунку внутрішніх діаметральних розмірів заготовки вибраний загальний припуск подвоюється і віднімається від розміру готової деталі.

- При визначенні лінійних розмірів потрібно уважно проаналізувати креслення деталі і вияснити, як формується розмір заготовки:

- якщо лінійний розмір зв'язує дві поверхні, що обробляються, і є охоплюваними (наприклад, розміри $215 \pm 0,36$, 12, рисунок 9, 10), то припуск подвоюється і додається до розміру готової деталі;

- якщо лінійний розмір зв'язує дві поверхні, що обробляються, але вони є охоплювальними (наприклад, розточка в корпусній деталі), то припуск подвоюється і віднімається від розміру готової деталі;

- якщо лінійний розмір зв'язує дві поверхні, що обробляються, але одна з них охоплювана, а друга – охоплювальна (наприклад, розмір 10), то одне значення припуску додається, а друге – віднімається (в даному

випадку припуски на оброблювані поверхні відкладаються в одному напрямку);

–якщо лінійний розмір зв'язує дві поверхні, що є охоплюваними, але обробляється лише одна поверхня, то припуск не подвоюється і додається лише одне значення до розміру готової деталі;

–якщо лінійний розмір зв'язує дві поверхні, що є охоплювальними (наприклад, розточка в корпусній деталі), але обробляється лише одна поверхня, то припуск не подвоюється і віднімається тільки одне значення від розміру готової деталі.

5.3.2 Вибір мінімально допустимої товщини стінок, радіусів заокруглень, нахилів, мінімального діаметра отворів та інших конструктивних елементів

Після розрахунку розмірів заготовки перед оформленням її креслення необхідно відпрацювати її конструкцію на технологічність, скориставшись рекомендаціями [2, 8, 9] з вибору конструктивних елементів.

5.3.2.1 Вибір мінімально допустимої товщини стінки

Мінімально допустиму товщину стінки вибирають в залежності від матеріалу вилівка, його механічних та технологічних властивостей, способу лиття, конструкції, розмірів та призначення вилівка. Необхідно прагнути до мінімальної товщини стінки. Якщо товщина стінок збільшена, то це може призвести до появи усадкових пористостей, пухкостей та інших дефектів. З цієї причини міцність стінок знижується та збільшуються витрати матеріалу. Необхідну міцність та жорсткість стінок вилівка необхідно забезпечувати за рахунок використання ребер жорсткості.

Якщо товщина стінок занижена, то вилівок важко одержати технологічно (можливе незаповнення форми, тріщини і т.п.). Крім того, у вилівках складної конфігурації з тонкими стінками за рахунок усадкових напружень можуть з'явитися жолоблення та тріщини.

Мінімальна товщина стінки призначається так, щоб забезпечити необхідну міцність та забезпечити вимоги технології вибраного способу лиття. Мінімальну товщину литих заготовок можна визначити в залежності від сплаву та приведенного габариту деталі згідно з графіками [2], що наведені на рис. 17.

Приведений габарит визначається за формулою:

$$N = (2L + B + H)/4, \quad (1)$$

де L , B , H – відповідно довжина, ширина, висота деталі.

Для сталевих та чавунних литих заготовок при $N \geq 8$ товщину стінок приймають відповідно 40 і 30 мм. Для мідних та алюмінієвих сплавів з

приведеним габаритом $N \leq 0,1$ мінімальну товщину стінок можна прийняти: 4 мм для безолов'яних сплавів; до 2 мм для алюмінієвих сплавів.

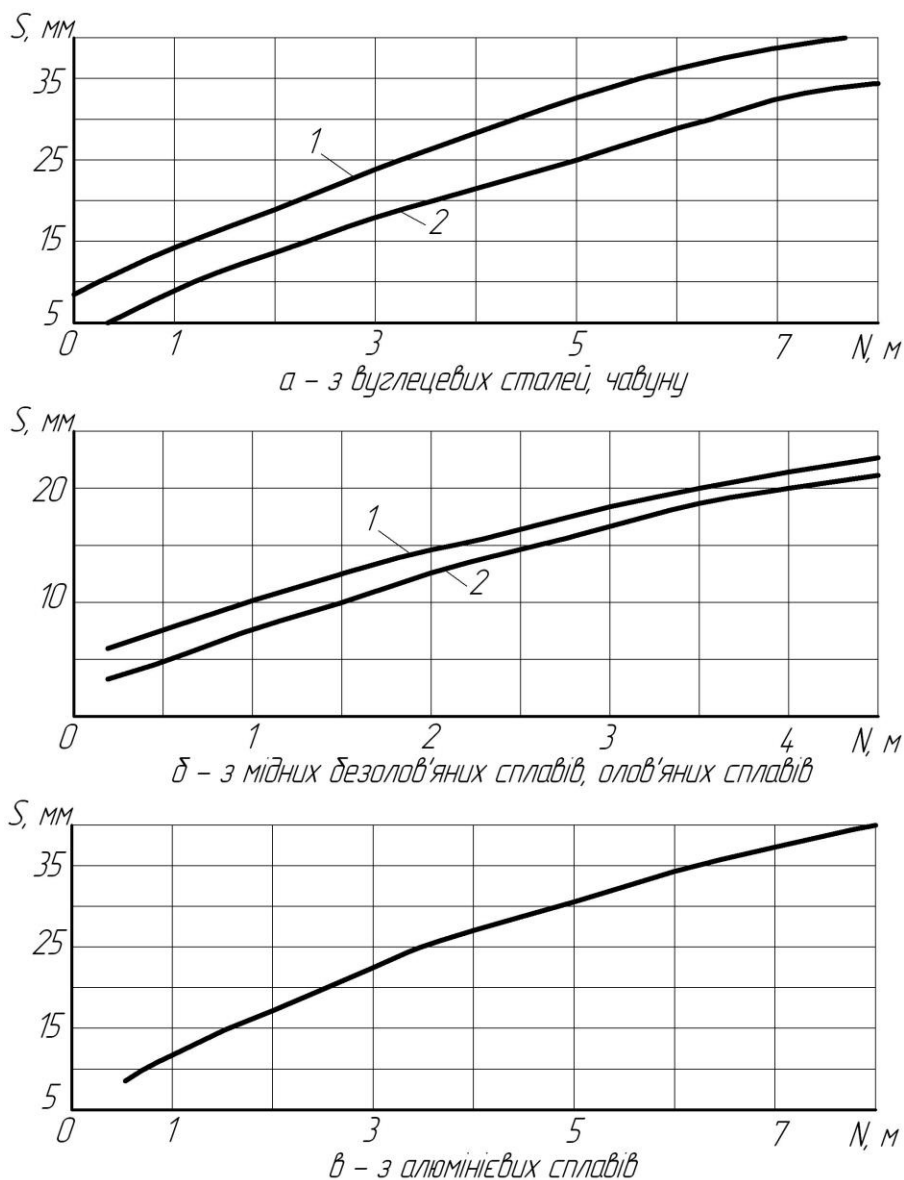


Рисунок 17 – Графіки для визначення товщини стінок виливків

Товщина стінок чавунних заготовок, габаритні розміри яких менші 0,5 м, може бути прийнята 1,5-2,0 мм, сталевих – 4-5 мм. Враховуючи більш низьку рідко текучість високоміцного та модифікованого чавуну, товщину стінок литих заготовок із них необхідно збільшувати на 15-20% в порівнянні з сірими чавунами. Товщину внутрішніх стінок приймають рівною: для чавунних та алюмінієвих виливків на 10-20% меншу товщини зовнішніх, для сталевих – на 20-30%, для мідних сплавів – на 15-20%. Товщину стінок литих заготовок із легованих сталей приймають на 20-30% меншу, ніж однотипних виливків із вуглецевих сталей.

При виборі товщини стінок можна скористатися рекомендаціями, що наведені в таблицях додатка Б (табл. Б.1, Б.2, Б.3).

5.3.2.2 Вибір радіусів заокруглень

Після формування контуру вилівка в місцях переходу від одного елемента до другого призначають радіуси заокруглень, які значною мірою визначають якість литої заготовки. Досить малі радіуси заокруглень в спряженнях стінок ведуть до появи тріщин, значно збільшені – до появи усадкових пухкостей.

Радіуси заокруглень в спряженнях в залежності від матеріалу вилівка, товщини спряжуваних стінок і кута, що утворюється між ними, можуть бути вибрані згідно з графіками, що наведені на рисунку 18.

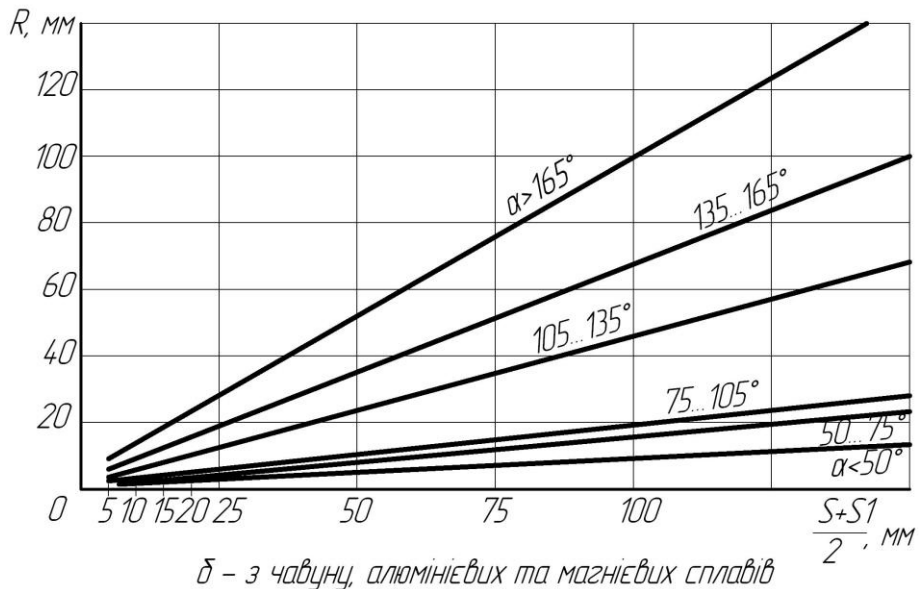
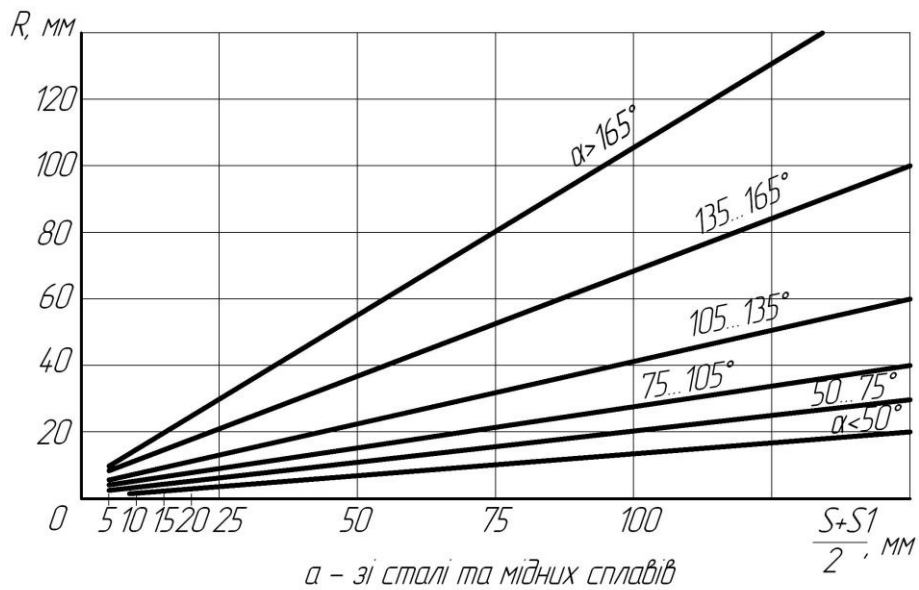


Рисунок 18 – Номограми для визначення радіусів заокруглень R по середній товщині стінки $\frac{S + S_1}{2}$ при спряженні елементів вилівоків

При виборі радіусів заокруглень при сполученні стінок різної товщини в литих заготовках можна скористатися рекомендаціями, що наведені в додатку В (табл. В.1, В.2).

5.3.2.3 Вибір формувальних нахилів

Формувальні нахили назначають на вертикальні стінки вилівка з метою полегшення виймання моделі із форми та стержня із стержньового ящика. Нахили встановлюються згідно з ГОСТ 3212-80 в залежності від розмірів, висоти формоутворюючої поверхні, способу лиття та виду модельного комплекту (табл. б).

На оброблених поверхнях нахил встановлюється зверх припуску на механічну обробку (рис 19, а), на необроблених та неспряжуваних поверхнях – шляхом одночасного збільшення та зменшення розмірів вилівка (рис. 19, в), на необроблених, але спряжуваних поверхнях – шляхом зменшення або збільшення розмірів (рис. 19 б, г) [1].

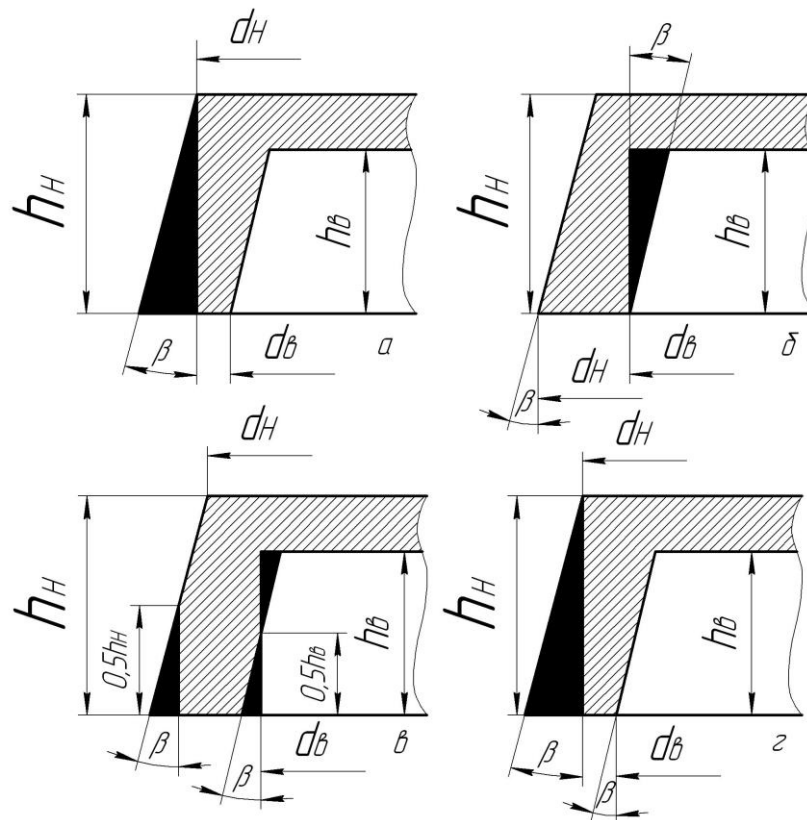


Рисунок 19 – Формувальні нахили

Таблиця 6 – Формувальні нахили модельного комплекту

Висота основної формоутворювальної поверхні, мм	Формувальний нахил								
	при використанні піщано-глинистих сумішей і комплекту				при використанні сумішей, що твердіють в контактi з оснащенням і комплектом			для лиття за виплавними моделями	
	металевого, пластмасового		дерев'яного		металевого для оболонкової форми	металевого, пластмасового	дерев'яного	для зовнішніх (охоплювальних) поверхонь	для внутрішніх (охоплювальних) поверхонь
	d≤h	d>h	d≤h	d>h					
до 10	2°17'	4°34'	2°54'	5°45'	1°43'	3°26'	4°00'	0°30'	1°30'
10...18	1°36'	3°11'	1°54'	3°49'	1°16'	2°32'	2°52'	0°20'	1°00'
19...30	1°09'	2°40'	1°31'	3°03'	0°57'	1°54'	2°17'	0°15'	0°45'
31...50	0°48'	1°42'	1°02'	2°05'	0°41'	1°16'	1°29'	0°15'	0°45'
51...80	0°34'	1°13'	0°43'	1°26'	0°30'	0°54'	1°04'	0°10'	0°30'
81...120	0°26'	0°54'	0°32'	1°03'	0°23'	0°40'	0°46'	0°10'	0°30'
121...180	0°19'	0°38'	0°23'	0°46'	0°17'	0°29'	0°34'	-	-
181...250	0°19'	0°37'	0°22'	0°44'	0°14'	0°28'	0°33'	-	-
251...315	0°19'	0°37'	0°22'	0°44'	0°14'	0°27'	0°33'	-	-
316...400	0°18'	0°36'	0°21'	0°43'	-	0°26'	0°32'	-	-
401...500	0°17'	0°35'	0°21'	0°41'	-	0°26'	0°31'	-	-
501...630	0°17'	0°33'	0°19'	0°38'	-	0°24'	0°29'	-	-
630...800	0°16'	0°32'	0°19'	0°38'	-	0°24'	0°29'	-	-
801...1000	-	-	0°19'	0°38'	-	-	0°29'	-	-
1001...1250	-	-	0°19'	-	-	-	0°29'	-	-
1251...1600	-	-	0°19'	-	-	-	0°29'	-	-
1601...2000	-	-	0°19'	-	-	-	0°28'	-	-
2001...2500	-	-	0°19'	-	-	-	0°28'	-	-
>2500	-	-	0°19'	-	-	-	0°28'	-	-

5.3.2.4 Вибір мінімально допустимих діаметрів отворів

Мінімальний діаметр отворів, що виготовляються литтям, вибирають так, щоб уникнути сильного перегріву та пригорання стержня до стінок отвору. Можливість спікання стержневої суміші і пригару визначається масою навколишнього металу. Тому мінімальний діаметр литих отворів залежить від товщини стінки (тобто довжини стержня) і може бути визначений за формулою

$$d_{\min} = d_0 + 0,1S, \quad (2)$$

де d_0 – вихідний діаметр, мм;

S – товщина стінки, мм.

Вихідний діаметр d_0 на практиці вибирається в залежності від матеріалу вилівка: для мідних сплавів – 5 мм, для чавунів та алюмінієвих сплавів – 7 мм, для сталей – 10 мм. Якщо вказаний на кресленні розмір отвору менший розрахованого d_{\min} , то отвір литтям не виготовляють.

5.3.2.5 Розташування вилівка у формі

При проектуванні вилівка необхідно враховувати його положення у формі. Він повинен розташовуватися так, щоб забезпечити заповнення форми без руйнування потоком металу окремих ділянок форми або стержнів. Конструкція форми повинна забезпечувати направлену кристалізацію вилівка знизу вгору з тим, щоб усадкові раковини, домішки, неметалеві включення виводились в частини вилівка, що будуть ліквідовані при обрізанні (обрубуванні) та зачищенні (витоки, прибутки, припуски на механічну обробку). В зв'язку з цим, щоб зменшити дефекти, масивні та відповідальні елементи вилівоків необхідно розташовувати в нижній половині форми, в крайньому випадку – вертикально. Поверхні, що зв'язані між собою точними розмірами, рекомендується розташовувати в одній частині форми (бажано в нижній), щоб не виникало спотворення конфігурації вилівка через зміщення півформ при складанні.

Вилівки, що мають подовженні розміри (патрубки, пустотілі короби, рами, плити), необхідно розташовувати так, щоб більший габаритний розмір був горизонтальним. В цьому випадку поверхня роз'єднання моделі буде мати більш зручне горизонтальне положення.

Елементи вилівоків з малою та рівномірною товщиною стінок необхідно розташовувати в верхній частині форми для забезпечення надійного підведення металу відповідною конструкцією живильників.

Тонкостінні елементи вилівоків бажано розташовувати вертикально чи з нахилом, щоб в них не накопичувались газові включення. Заготовки деталей типу тіл обертання рекомендується формувати з вертикальним розташуванням осі обертання, щоб забезпечити верхнє відведення газів із стержнів. Вилівок у формі необхідно розташовувати так, щоб загальна

висота форми була мінімальною, а півформи мали приблизно однакову висоту.

5.3.3 Оформлення двох ескізів заготовок

Після виконання розрахунку розмірів заготовки, вибору конструктивних елементів заготовки (для двох найбільш доцільних способів її виготовлення) необхідно зобразити ескізи заготовок. Приклади зображені на рисунках 20, 21, 22. Кількість проекцій повинна бути такою, щоб повністю була зрозумілою конструкція виливка.

Якщо конфігурація виливків однакова при двох різних способах лиття, то ескіз може бути один з простановкою двох варіантів розмірів.

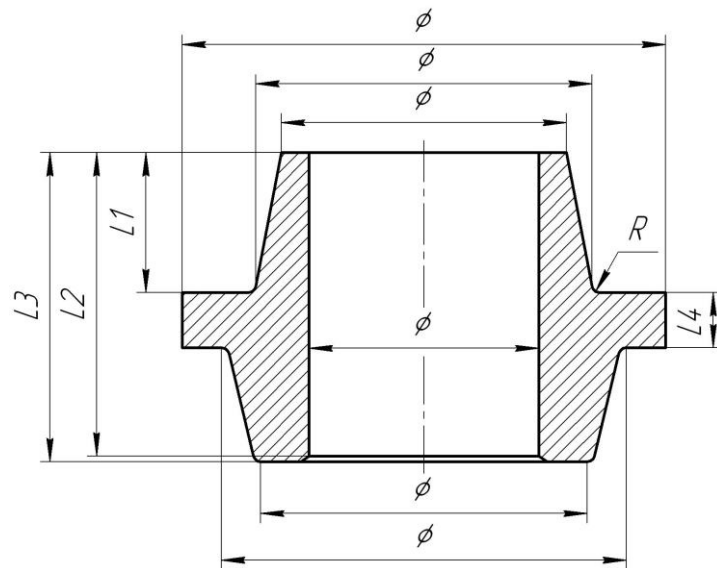


Рисунок 20 – Ескіз заготовки при виготовленні її литтям в піщано-глинисті форми

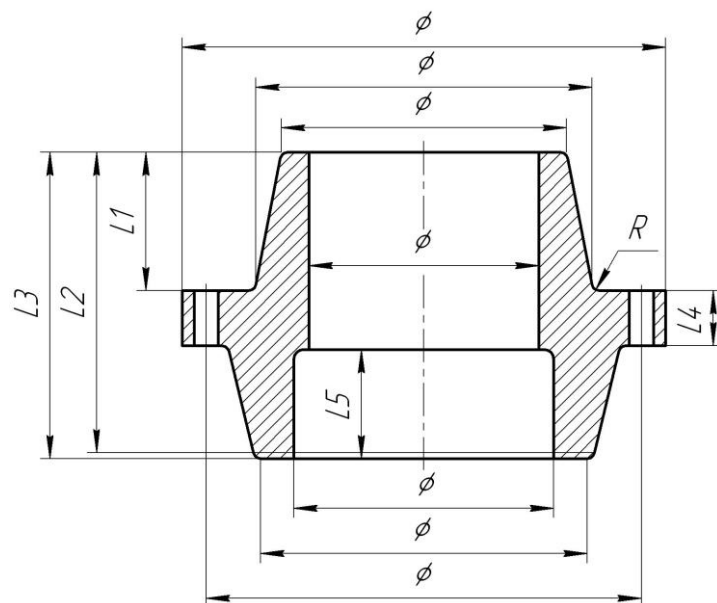


Рисунок 21 – Ескіз заготовки при виготовленні її литтям за виплавними моделями

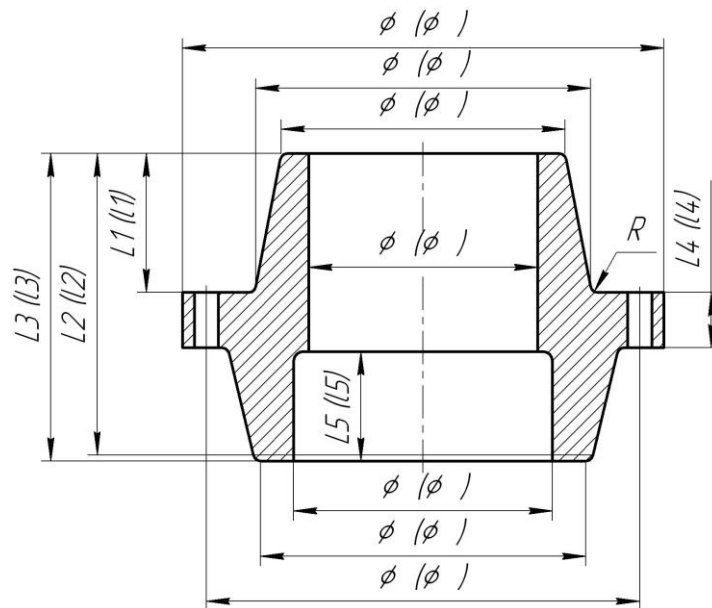


Рисунок 22 – Ескіз заготовки при виготовленні її литтям в піщано-глинисті та оболонкові форми (розміри в дужках вказані для лиття в оболонкові форми)

5.4 Призначення технічних вимог на литі заготовки

Технічні вимоги записуються на кресленні заготовки над штампом. Вони включають:

1. Клас точності розмірів ..., ступінь жолоблення ..., ступінь точності поверхонь ..., клас точності маси ..., допуск зміщення

Приклад:

Точність виливка 8 – 5 – 4 – 7 Зм. 0,8 ГОСТ 26645-85.

2. Маса деталі ..., припусків на механічну обробку ..., технологічні напуски ... і масу виливка

Приклад:

Маса 20,35 – 3,15 – 1,35 – 24,66 ГОСТ 26645-85.

3. Невказані на кресленні радіуси заокруглень ..., формувальні нахили ... і т.п.

4. Твердість матеріалу заготовки

5. Відомості про вид, кількість, розмір і місце розміщення допустимих ливарних дефектів (усадкова пухкість, раковини, тріщини і т.п.). Якщо дозволяється ліквідація певних дефектів, то вказуються їх види і допустимі способи ліквідації.

6. При необхідності додаткові вимоги: до допустимої глибини відбіленого шару із чавуну; макро- і мікроструктури; жаростійкості і корозійної стійкості, герметичності і т.п. В цьому випадку додатково вказуються методи контролю і норми відбору виливків за відповідними показниками.

7. Для досить великих виливків вказують місце маркування деталі, її характер, а також зміст і шрифт маркування.

Оскільки вибрано два способи виготовлення заготовки, то технічні вимоги повинні бути опрацьовані та записані для обох варіантів. Після остаточного вибору найбільш доцільного варіанта виготовлення заготовки (на основі техніко-економічного порівняння) оформляється креслення заготовки і записуються на ньому відповідні технічні вимоги.

5.5 Розрахунок маси і коефіцієнта точності маси заготовки для двох варіантів виготовлення заготовки

Коефіцієнт точності маси заготовки:

$$K_{TM} = \frac{Q_{дет}}{Q_{заг}}, \quad (3)$$

де $Q_{дет}$ – маса деталі, кг (приймається згідно з кресленням деталі);

$Q_{заг}$ – маса заготовки, кг.

Маса заготовки може бути розрахована трьома способами.

Перший спосіб. При простій геометричній формі заготовки її рекомендується розділити на прості геометричні фігури, визначити масу кожної із геометричних фігур. Загальну масу заготовки визначити як суму мас складових геометричних фігур заготовки.

$$Q_{заг} = \sum_{i=1}^n Q_i, \quad (4)$$

де $Q_{заг}$ – маса заготовки, кг;

Q_i – маса i -ої елементарної геометричної фігури заготовки, кг;

n – кількість елементарних фігур заготовки.

Формула (4) в розкритому вигляді:

$$Q_{заг} = Q_1 + Q_2 + Q_3 + \dots + Q_n \quad (5)$$

Маса i -ої елементарної фігури може бути визначена:

$$Q_i = V_i \cdot \rho, \quad (6)$$

де V_i – об'єм i -ої елементарної фігури заготовки, м³;

ρ – густина матеріалу заготовки, кг/м³.

Формула (6) в розрахунковому вигляді:

$$Q_1 = V_1 \cdot \rho;$$

$$Q_2 = V_2 \cdot \rho;$$

$$Q_3 = V_3 \cdot \rho;$$

$$\dots\dots\dots$$

$$Q_n = V_n \cdot \rho.$$

Формула (4) з урахуванням (6):

$$Q_{заг} = \sum_{i=1}^n V_i \cdot \rho$$

або

$$Q_{заг} = (V_1 + V_2 + V_3 + \dots + V_n) \cdot \rho \quad (7)$$

Об'єми V_i визначаються за формулами відповідних геометричних фігур.

Другий спосіб. При складній геометричній формі заготовки її масу рекомендується визначати як суму маси деталі і знятих припусків, напусків.

$$Q_{заг} = Q_{дет} + \sum_{i=1}^m Q_{прип.і} + \sum_{j=1}^k Q_{нап.ј} \quad (8)$$

де $Q_{дет}$ – маса деталі (приймається за кресленням деталі);

$Q_{прип.і}$ – припуск, що знімається з i -ої поверхні заготовки;

$Q_{нап.ј}$ – напуск, що знімається з j -ої поверхні заготовки;

m, k – кількість поверхонь заготовки, з яких знімаються припуски, напуски, відповідно.

Маса припусків і напусків, що знімаються з поверхонь заготовки, визначається за формулою (4). При цьому розглядається об'єм геометричної фігури, яку утворює припуск чи напуск, що знімається.

Коефіцієнт точності маси заготовки характеризує економічність даного способу виготовлення заготовки. Чим ближчий він до 1, тим менше матеріалу знімається у вигляді стружки з поверхонь заготовки при механічній обробці, тобто тим ближча заготовка до готової деталі. Після розрахунку $K_{ТМ}$ при різних способах виготовлення заготовки їх потрібно порівняти з даними згідно з таблицями 2, 3 і зробити відповідні висновки.

Третій спосіб. Виконати креслення заготовки з використанням програми «Компас-3D», яка крім креслення автоматично виконує розрахунок маси.

5.6 Техніко-економічне порівняння двох варіантів виготовлення заготовки і вибір найбільш раціонального

Остаточний вибір способу виготовлення заготовки роблять на основі порівняння собівартості.

Собівартість заготовок, що виготовляють такими способами, як лиття в піщано-глинисті форми, кокілі, за виплавними моделями, в оболонкові форми, під тиском, відцентровим литтям з достатньою для курсового та дипломного проектування точністю, можна визначити за формулою (9, 10):

$$C_{заг.лит} = \frac{(Q_{заг} \cdot C_{Л} \cdot K_{Т} \cdot K_{М} \cdot K_{С} \cdot K_{В} \cdot K_{П})}{1000} - \frac{(Q_{заг} - Q_{дет}) \cdot C_{вих}}{1000}, \quad (9)$$

де C_D – базова вартість 1 т заготовок, грн.;

K_T, K_M, K_C, K_B, K_H – коефіцієнти, що залежать відповідно від класу точності вилівка, марки матеріалу, групи складності, маси і об'єму виробництва заготовок.

Базова вартість 1 т заготовок може бути вибрана згідно з табл. 7, додатка Д або по базовому підприємству.

Таблиця 7 – Вартість 1 т заготовок при різних способах лиття

Спосіб виготовлення литої заготовки	Базова вартість 1 тонни заготовок C_D , грн.
Лиття в піщано-глинисті форми	15600
Лиття в оболонкові форми	24400
Лиття в необлицьований кокіль	19200
Лиття в облицьований кокіль	22800
Лиття під тиском	26800
Лиття за виплавними моделями	32000

Таблиця 8 – Коефіцієнт K_T , що враховує клас точності заготовок

Спосіб виготовлення литої заготовки	Коефіцієнт K_T	
	Чорні метали та кольорові метали	
Лиття в піщано-глинисті форми	1,1 (для 1-6 класів розмірної точності) 1,05 (для 7-11 класів розмірної точності) 1,0 (для 12-16 класів розмірної точності)	
Лиття в оболонкові форми	1,05 (для 1-9 класів розмірної точності) 1,0 (для 9-16 класів розмірної точності)	1,0 (для всіх класів розмірної точності)
Лиття в облицьований кокіль, необлицьований кокіль, під тиском, за виплавними моделями	1,0 (для всіх матеріалів і класів розмірної точності)	

Таблиця 9 – Коефіцієнт K_M , що враховує матеріал заготовки

Спосіб виготовлення литої заготовки	K_M в залежності від матеріалу										
Лиття в піщано-глинисті форми	Чавуни					Сталі			Сплави кольорових металів		
	СЧ10	СЧ20	СЧ35	КЧ30-6	ВЧ45	Вуглецеві	Низьколеговані	Високотемпературні	Алюмінієві	Мідноцинкові	Бронза олов'яно-свинцевиста
	СЧ15	СЧ25	СЧ40	КЧ33-8	ВЧ50						
	СЧ18	СЧ30	СЧ45	КЧ35-8	КЧ35-10						
1,0	1,04	1,08	1,12	1,19	1,22	1,26	1,93	5,94	5,53	6,72	
Лиття в оболонкові форми	Чавуни					Сталі					
	СЧ10	СЧ20	СЧ35			Вуглецеві 15Л...55Л			Леговані		
	СЧ15	СЧ25	СЧ40								
	СЧ18	СЧ30	СЧ45								
1,0	1,04	1,1			1,36	2,67					
Лиття в необлицьований кокіль	Чавуни					Сталі			Сплави кольорових металів		
	СЧ10	СЧ20	СЧ35	КЧ30-6	ВЧ38	Вуглецеві 15Л... 55Л	Низьколеговані	Алюмінієві АЛ2... АЛ9	Латунь ЛС59-1 ЛС74-3 та ін.	Бронза олов'яно-свинцевиста	
	СЧ15	СЧ25	СЧ40	КЧ50-4	ВЧ45						
	СЧ18	СЧ30	СЧ45	КЧ63-2	ВЧ50						
1,0	1,06	1,09	1,13	1,21	1,18	1,2	4,23	4,25	5,64		
Лиття в облицьований кокіль	Чавуни										
	СЧ10	СЧ20	СЧ35								
	СЧ15	СЧ30	СЧ40								
	СЧ18	СЧ35	СЧ45								
1,0	1,03	1,045									
Лиття під тиском						Сплави кольорових металів					
						Алюмінієві		Мідні		Цинкові	
						1,0		1,11		1,29	
Лиття за виплавними моделями	Сталі					Сплави кольорових металів					
	Вуглецеві		Низьколеговані		Високотемпературні	Мідні		Бронза безолов'яниста		Бронза олов'яниста	
	1,0		1,08		1,1	2,44		2,11		2,4	

Таблиця 10 – Коефіцієнт K_c , що враховує групу складності заготовки

Спосіб виготовлення литої заготовки	Матеріал заготовки	Група складності				
		1	2	3	4	5
Лиття в піщано-глинисті форми	Чавун, сталь	0,7	0,83	1	1,2	1,45
	Сплави: алюмінієві, бронзи і мідні	0,82	0,89	1	1,1	1,22
		0,97	0,98	1	1,02	1,04
Лиття в оболонкові форми	Сірий чавун	0,78	0,9	1	1,14	1,3
	Вуглецева сталь	0,8	0,91	1	1,15	1,27
	Легована сталь	0,7	0,85	1	1,15	1,24
Лиття в необлицьований кокінь	Чавун і сталь	0,69	0,83	1	1,18	1,4
	Алюміній	0,84	0,91	1	1,05	1,11
	Латунь	0,89	0,95	1	1,06	1,13
	Бронза	0,95	0,97	1	1,03	1,065
Лиття в облицьований кокінь	Чавун СЧ	0,79	0,89	1	1,12	1,27
	Чавун ВЧ	0,81	0,9	1	1,09	1,23
Лиття під тиском	Алюмінієві сплави	0,88	0,94	1	1,07	
	Мідні сплави	0,90	0,95	1	1,07	
	Цинкові сплави	0,88	0,93	1	1,07	
Лиття за виплавними моделями	Сталь вуглецева	0,86	0,92	1	1,12	1,24
	Сталь низьколегована	0,86	0,93	1	1,11	1,23
	Сталь високолегована	0,85	0,9	1	1,12	1,26
	Мідні сплави	0,865	0,925	1	1,15	1,26
	Бронза безолов'яниста	0,9	0,95	1	1,08	1,19
	Бронза олов'яниста	0,92	0,95	1	1,1	1,15

Таблиця 11 – Коефіцієнт K_B , що враховує масу заготовки

Спосіб виготовлення заготовки	Маса вилівка, кг	Матеріал вилівка			
		3			
Лиття в піщано-глинисті форми	0,5...1,0	Чавун	Сталь	Алюмінієві сплави	Бронза
	1...3	1,1	1,07	1,05	1,01
	3...10	1,0	1,0	1,0	1,0
	10...20	0,91	0,93	0,96	0,99
	20...50	0,84	0,87	0,92	0,97
	50...200	0,8	0,82	0,89	0,95
	200...500	0,74	0,78	0,85	0,93
	200...500	0,67	0,74	0,82	0,9
Лиття в оболонкові форми	0,4...1,0	Чавун		Сталь вуглецева	Сталь легована
	1,0...2,5	1,08		1,1	1,16
	2,5...4,0	1,0		1,0	1,0
	4,0...10	0,94		0,96	0,96
	10...25	0,86		0,86	0,9
	25...63	0,78		0,78	0,84
	63...250	0,72		0,69	0,78
	63...250	0,69		0,6	0,73
Лиття в необлицьований кокіль	0,4...10	Чавун		Сталь	Алюмінієві сплави, латунь, бронза
	1,0...4,0	1,11...1,06		1,12...1,05	1,02
	4,0...10	1,0		1,0	1,0
	10...25	0,9		0,9...0,95	0,99
	25...63	0,84		0,8...0,9	0,98
	63...250	0,78		0,78...0,85	0,97
	250...630	0,72		0,72...0,8	0,96
	250...630	0,66		0,64...0,74	0,95
Лиття в облицьований кокіль	0,4...1,0	Чавун СЧ і ВЧ			
	1,0...4,0	1,07			
	4,0...10	1,0			
	10...25	0,93			
	25...63	0,88			
	63...250	0,84			
	250...630	0,8			
	250...630	0,77			

Продовження таблиці 11

1	2	3				
Лиття під тиском	0,1...0,2 0,2...0,5 0,5...1,0 1,0...2,0 2,0...5,0 5,0...10 більше 10	Алюмінієві сплави		Мідні сплави	Цинкові сплави	
		1,0		1,0	1,0	1,0
		0,9		0,89	0,91	0,91
		0,81		0,81	0,82	0,82
		0,75		0,75	0,75	0,75
		0,69		0,71	0,7	0,7
		0,64		0,67	0,63	0,63
		0,62		0,65	0,61	0,61
Лиття за виплавними моделями	0,05...0,10 0,10...0,20 0,20...0,50 0,50...1,0 1,0...2,0 2,0...5,0 5,0...10 більше 10	Сталь вуглецева і низьколегована	Сталь високолегована	Мідні сплави	Бронза безолов'яниста	Бронза олов'яниста
		1,37	1,31	1,2	1,3	1,3
		1,0	1,0	1,0	1,0	1,0
		0,75	0,78	0,95	0,79	0,83
		0,7	0,74	0,89	0,76	0,8
		0,62	0,63	0,86	0,71	0,76
		0,5	0,53	0,82	0,64	0,7
		0,45	0,48	0,78	0,61	0,67
0,38	0,4	0,72	0,57	0,64		

Для визначення коефіцієнта K_n , що залежить від об'єму виробництва, тобто розміру річної програми випуску заготовок, потрібно визначити спочатку групу серійності за табл. 12.

Таблиця 12 – Групи серійності виливків в залежності від способу виготовлення заготовки і об'єму виробництва

Спосіб виготовлення заготовки	Маса виливків	Об'єм (тис. шт.) при групі серійності		
		1	2	3
Лиття в піщано-глинисті форми	0,5...1,0	більше 500	100...500	менше 100
	1,0...3,0	більше 350	75...350	менше 75
	3,0...10	більше 200	30...200	менше 30
	10...20	більше 100	15...100	менше 15
	20...50	більше 60	10...60	менше 10
	50...200	більше 40	7,5...40	менше 7,5
	200...500	більше 25	4,5...25	менше 4,5
Лиття в кокіль	0,25...0,63	70 і більше	15...70	15 і менше
	0,63...1,0	40 і більше	10...40	10 і менше
	1,0...2,5	20 і більше	6...20	6 і менше
	2,5...10	12 і більше	3...12	3 і менше
	10...25	8 і більше	1,5...8	1,5 і менше
	25...63	6 і більше	1,2...6	1,2 і менше
	63...100	4 і більше	0,75...4	0,75 і менше
	100...630	2, 5 і більше	0,5...2,5	0,5 і менше
Лиття під тиском	0,1...0,2	більше 600	450...600	менше 450
	0,2...0,5	більше 500	375...500	менше 375
	0,5...1,0	більше 400	300...400	менше 300
	1,0...2,0	більше 300	225...300	менше 225
	2,0...5,0	більше 200	150...200	менше 150
	5,0...10	більше 100	75...100	менше 75
	більше 10	більше 50	35...50	менше 35
Лиття за виплавними моделями	0,1...0,2	більше 400	300...400	менше 300
	0,2...0,5	більше 300	225...300	менше 225
	0,5...1,0	більше 15	11...15	менше 14
	1,0...2,0	більше 12	9...12	менше 9
	2,0...5,0	більше 10	7...10	менше 7
	5,0...10	більше 4	3...4	менше 3
	більше 10	більше 3	2...3	менше 2

Продовження таблиці 12

1	2	3					
		1	2	3	4	5	
Лиття в оболонкові форми	до 0,25	2000 $i >$	1000...2000	500...1000	200...500	100...200	
	0,25...0,63	1400	700...1400	400...700	150...400	70...150	
	0,63...1,0	1000	500...1000	300...500	100...300	40...100	
	1,0...2,5	700	350...700	200...350	75...200	20...75	
	2,5...10	400	200...400	100...200	30...100	12...30	
	10...25	200	100...200	50...100	15...50	8...15	
	25...63	120	60...120	30...60	10...30	6...10	
	63...100	80	40...80	20...40	7,5...20	4...7,5	
	100...160	50	25...50	12...25	3,5...12	2,5...5,5	
			6	7	8	9	10
	до 0,25	35...100	15...35	2,5...15	0,5...2,5	0,5 $i <$	
	0,25...0,63	30...70	12...30	2...12	0,4...2	0,4	
	0,63...1,0	20...40	8...20	1,5...8	0,3...1,5	0,3	
	1,0...2,5	12...20	4...12	1...4	0,2...1	0,2	
	2,5...10	6...12	2...6	0,5...2	0,12...0,5	0,12	
	10...25	3...8	1...3	0,3...1	0,07...0,3	0,07	
	25...63	2...6	0,8...2,5	0,2...0,8	0,05...0,2	0,05	
	63...100	1,5...4	0,6...1,5	0,1...0,6	0,04...0,1	0,04	
	100...160	1...2,5	0,45...1	0,07...0,1	0,03...0,07	0,03	

За визначеною за табл. 12 групою серійності виробництва знаходиться коефіцієнт K_{II} за табл. 13.

Таблиця 13 – Коефіцієнт K_{II} , що враховує об'єм виробництва заготовок

Спосіб виготовлення заготовки	Матеріал вилівка	Група серійності									
		1	2	3	4	5	6	7	8	9	10
Лиття в піщано-глинисті форми	Чавун	0,52	0,76	1	1,2	1,44					
	Сталь	0,5	0,77	1	1,2	1,48					
	Сплави: алюмінієві мідно-цинкові і бронзові	0,77	0,9	1	1,11	1,22					
		0,91	0,96	1	1,05	1,08					
Лиття в оболонкові форми	Чавун та вуглецева сталь	1	2	3	4	5	6	7	8	9	10
		0,75	0,82	0,88	0,94	1	1,06	1,1	1,15	1,2	1,25
	Легована сталь	0,88	0,92	0,95	0,97	1	1,03	1,05	1,07	1,1	1,15
Лиття в необлицьований кокіль	Чавун, сталь, кольорові сплави	1		2			3				
		0,95		1,0			1,15				
Лиття в облицьований кокіль	Чавун	0,97		1,0			1,1				
Лиття під тиском	Сплави: алюмінієві мідні цинкові	0,92		1,0			1,09				
		0,93		1,0			1,07				
		0,93		1,0			1,07				
Лиття за виплавними моделями	Сталі, кольорові сплави	0,83		1,0			1,23				

Таблиця 14 –Заготівельні ціни на лом та відходи металів в грн. за тону (на 2000 р.) [18]

Матеріал	Лом	Стружкобрикет	Стружка завивна
Сталь вуглецева	520	390	300
Чавун	390	330	240
Сталь конструкційна/хромонікільова, хромонікільомарганцева та ін.	530	470	350
Сталь інструментальна хромиста, хромованадієва	600	520	330
Сталь інструментальна хромовольфрамомарганцева	1040	910	650
Сталь інструментальна хромовольфрамомолібденова	2830	2500	1280
Сталь швидкоріжуча	8270	7270	4780

Для прийняття остаточного рішення відносно варіанта виготовлення заготовки крім вартості заготовок, коефіцієнтів точності маси заготовки потрібно порівняти маршрути механічної обробки деталі. Якщо є операції, які відрізняються внаслідок різних способів виготовлення заготовки, то собівартість їх виконання потрібно включити у вартість відповідної заготовки. Тобто, тоді повна собівартість заготовки:

$$C_{заг} = C_{заг.лит} + \sum C_{обр}, \quad (10)$$

де $\sum C_{обр}$ – технологічна собівартість виконання тих операцій, якими відрізняються маршрути механічної обробки деталі внаслідок різних способів виготовлення заготовки.

$$\sum C_{обр} = C_{п.-з.} \cdot T_{шт-к(шт)} / 60K_g, \quad (11)$$

де $C_{п.-з.}$ – годинні приведені витрати, при попередніх розрахунках може бути прийнято згідно з табл. 15, грн./год.;

$T_{шт-к(шт)}$ – штучно-калькуляційний чи штучний час на операцію (може бути визначений наближено згідно з формулою 12), хв.;

K_g – коефіцієнт виконання норм, $K_g \approx 1,3$.

Таблиця 15 – Вартість однієї верстато-години для універсальних металорізальних верстатів та верстатів з ЧПК [17]

	Тип верстата	Модель	Цехова собівартість верстато-години, грн./год.
1	2	3	4
Універсальні верстати			
1	Напівавтомат токарний багатошпindelний горизонтальний	1A240П-8	50,9
2	Напівавтомат токарний багатошпindelний горизонтальний	1Б290-6К	51,09
3	Токарно-горизонтальний верстат підвищеної точності	16Б16А	58,4
4	Токарно-горизонтальний верстат нормальної точності	1К62	53,8
5	Токарно-гвинторізний верстат нормальної точності	16К20	54,6
6	Напівавтомат токарний багатошпindelний вертикальний патронний	1К282	57,6
7	Токарний верстат нормальної точності	1М61	51,5
8	Токарно-карусельний одностояковий верстат	1512	58,3
9	Токарно-карусельний одностояковий верстат	1516	59,4
10	Токарний багаторізцовий копіювальний напівавтомат	1722	46,9
11	Токарно-револьверний верстат	1365	40,4
12	Токарно-револьверний верстат	1371	42,0
13	Радіально-свердлильний верстат	2К52	62,7
14	Радіально-свердлильний верстат	2Р53	68,8
15	Радіально-свердлильний верстат	2Н57	67,5
16	Вертикально-свердлильний одношпindelний верстат	2Н118	47,8
17	Вертикально-свердлильний одношпindelний верстат	2Н125	48,1
18	Вертикально-свердлильний одношпindelний верстат	2Н135	49,2

Продовження таблиці 15

1	2	3	4
19	Вертикально-свердлильний одношпиндельний верстат	2Н150	53,6
20	Вертикально-свердлильний багатшпиндельний верстат	2М150	54,8
21	Алмазно-розточувальний горизонтальний багатшпиндельний верстат	2712	67,3
22	Координатно-розточувальний одностояковий особливо високої точності	2421	68,6
23	Координатно-розточувальний одностояковий особливо високої точності	2431	70,9
24	Вертикально-розточувальний одностояковий з координатним столом підвищеної точності	2444	72,8
25	Координатно-розточувальний двостояковий особливо високої точності	2455	74,4
26	Горизонтально-розточувальний з нерухомим переднім стояком і поворотним столом	2614	62,0
27	Горизонтально-розточувальний з поперечно-рухомим стояком, нерухомою плитою і підсиленням шпинделем	2А660	173,2
28	Фрезерно-центрувальний верстат	2982	51,9
29	Круглошліфувальний універсальний верстат підвищеної точності	3М132	64,0
30	Круглошліфувальний напівавтомат врізний підвищеної точності	3М152	60,0
31	Круглошліфувальний верстат підвищеної точності	3М194	83,6
32	Безцентрово-шліфувальний верстат підвищеної точності	3М185	63,9
33	Внутрішньошліфувальний верстат підвищеної точності	3А240	52,9

Продовження таблиці 15

1	2	3	4
34	Внутрішньошліфувальний верстат підвищеної і особливо високої точності	3К228В	58,2
35	Плоскошліфувальний верстат з прямокутним столом і горизонтальним шпинделем підвищеної і особливо високої точності	3Б721	40,0
36	Плоскошліфувальний напівавтомат з прямокутним столом і вертикальним шпинделем підвищеної точності	3П732	41,5
37	Вертикально-фрезерний консольний верстат	6Р11	47,0
38	Вертикально-фрезерний консольний верстат	6Р13Б	50,6
39	Вертикально-фрезерний верстат з хрестовим столом безконсольний	3А59	61,0
40	Широкоуніверсальний верстат з поворотною шпиндельною головкою підвищеної точності	6Р80	39,0
41	Широкоуніверсальний верстат з поворотною шпиндельною головкою підвищеної точності	6Р83	45,2
42	Карусельно-фрезерний верстат	621М	116,7
43	Горизонтально-фрезерний консольний верстат	6Р82Г	47,0
44	Копіювально-фрезерний горизонтальний верстат для об'ємної обробки	6А445	79,4
45	Шпонково-фрезерний верстат	692Р	47,8
46	Поздовжньо-фрезерний двостояковий верстат	6Г610	64,6
Верстати з ЧПК			
47	Токарний верстат	16К20Ф3	37,9
48	Токарний верстат	16К20РФ3	38,5
49	Токарний верстат	1М63Ф101	34,6
50	Токарний верстат	16Б16Ф3	39,0
51	Напівавтомат токарний	1Н611ПМФ3	34,6

Продовження таблиці 15

1	2	3	4
52	Напівавтомат токарно-револьверний	1П420ПФ40	48,0
53	Напівавтомат токарний	1П717Ф3-05	41,0
54	Напівавтомат токарний	1734Ф3	49,2
55	Напівавтомат токарний	1713Ф3	42,1
56	Напівавтомат токарний	1751Ф3	50,6
57	Напівавтомат токарно-револьверний	1В340ПФ30	43,4
58	Напівавтомат токарний	1П732РФ3	63,2
59	Токарно-карусельний верстат	1512Ф3	51,3
60	Токарно-карусельний верстат	1516Ф3	52,7
61	Токарно-карусельний верстат	1525Ф1	58,1
62	Токарно-карусельний верстат	1540Ф1	106,1
63	Горизонтально-розточувальний верстат	НР500-ПМФ4	70,4
64	Горизонтально-розточувальний верстат	2620ГФ1	47,2
65	Горизонтально-розточувальний верстат	2А620Ф2-1	56,2
66	Горизонтально-розточувальний верстат	2А622Ф2-1	55,0
67	Координатно-розточувальний верстат	2455АФ2	87,1
68	Вертикально-свердлильний верстат	2Н118Ф2	32,7
69	Вертикально-свердлильний верстат	2Р135Ф2	36,7
70	Фрезерно-розточувальний верстат	2Г660Ф2	146,6
71	Круглошліфувальний верстат	3М151Ф2	42,0
72	Плоскошліфувальний верстат	3Е721ВФ3-1	47,8
73	Координатно-шліфувальний верстат	3289АФ1	47,2
74	Електроерозійний вирізувальний верстат	4732Ф3	28,8
75	Вертикально-фрезерний верстат	6Р11Ф31	78,8
76	Вертикально-фрезерний верстат	6Р13Ф3-37	80,7
77	Фрезерний широкоуніверсальний верстат	3Б7БПФ2	78,7
78	Вертикально-фрезерний верстат з хрестовим столом	6520Ф3-36	75,0

Продовження таблиці 15

1	2	3	4
79	Вертикально-фрезерний верстат з хрестовим столом	ЛФ260МФ3	80,7
80	Вертикально-фрезерний верстат з хрестовим столом	6550Ф3	87,5
81	Вертикально-фрезерний верстат з хрестовим столом	654Ф3	89,9
82	Поздовжньо-фрезерний верстат для об'ємної обробки	6Б444Ф3	73,2
83	Поздовжньо-фрезерний розточувальний верстат	6М610М-Ф4-1	105,9
84	Свердлильно-фрезерно-розточувальний з інструментальним магазином	6902ПМ-Ф2	89,4
85	Свердлильно-фрезерно-розточувальний з інструментальним магазином	6904ВМФ2	90,1
86	Свердлильно-фрезерно-розточувальний з інструментальним магазином	6М140Ф3	84,0
87	Свердлильно-фрезерно-розточувальний з інструментальним магазином	6ВР13Ф3	83,1
88	Свердлильно-фрезерно-розточувальний з інструментальним магазином	6906ВМФ2	90,6
89	Спеціальний вертикальний консольно-фрезерний верстат	СФ30Ф3	82,2
90	Фрезерний широкоуніверсальний верстат	6Б75ВФ1	79,7

$T_{\text{шт-к}}$ наближено може бути визначено згідно з формулою:

$$T_{\text{шт-к}} = T_o \cdot \varphi_k, \quad (12)$$

де T_o – основний час при виконанні операції механічної обробки, хв.;

φ_k – коефіцієнт, що враховує час: допоміжний, обслуговування, відпочинку та підготовчо-заклучний.

На першому етапі проектування T_o наближено може бути визначено за формулами, що наведені в таблиці 16, значення φ_k наведено в таблиці 17.

Таблиця 16 – Формули для наближеного визначення норм часу на оброблювані поверхні

Основний технологічний час при методах обробки, $T_o \cdot 10^{-3}$, хв.	Формула
1	2
Чорнове обточування за 1 прохід	$0,17d\ell$
Чистове обточування за 11 квалітетом	$0,1d\ell$
Чистове обточування за 9 квалітетом	$0,17d\ell$
Чорнове підрізання торця, Ra 6,3	$0,037(D^2-d^2)$
Чистове підрізання торця, Ra 1,6	$0,052(D^2-d^2)$
Відрізання	$0,19D^2$
Чорнове і чистове обточування фасонним різцем	$0,63(D^2-d^2)$
Шліфування грубе по 11 квалітету	$0,07d\ell$
Шліфування чистове по 9 квалітету	$0,1d\ell$
Шліфування чистове по 6 квалітету	$0,15d\ell$
Розточування отворів на токарному верстаті	$0,18d\ell$
Свердління отворів	$0,52d\ell$
Розсвердлювання отворів $d = 20 \dots 60$	$0,31d\ell$
Зенкерування	$0,21d\ell$
Розвертання чорнове	$0,43d\ell$
Розвертання чистове	$0,86d\ell$
Внутрішнє шліфування отворів 9 квалітету	$1,5d\ell$
Внутрішнє шліфування отворів 7 квалітету	$1,8d\ell$
Чорнове розточування отворів за один прохід Ra = 12,5	$0,2d\ell$
Чорнове розточування під розвертання	$0,3d\ell$
Розвертання плавальною розверткою по 9 квалітету	$0,27d\ell$
Розвертання плавальною розверткою по 7 квалітету	$0,52d\ell$
(d – діаметр, мм; ℓ – довжина оброблюваної поверхні, мм; D – діаметр оброблюваного торця, мм; $D-d$ – різниця найбільшого і найменшого діаметрів оброблюваного торця, мм)	
Протягування отворів і шпонкових канавок (ℓ – довжина протяжки, мм)	$0,4\ell$
Стругання чорнове на повздовжньо-стругальних верстатах	$0,065B\ell$
Стругання чистове під шліфування або шабрени	$0,034B\ell$
Фрезерування чорнове торцевою фрезою:	
за прохід	6ℓ
чистове	4ℓ
Фрезерування чорнове циліндричною фрезою	7ℓ
Шліфування площин торцем круга (B – ширина оброблюваної поверхні, ℓ – довжина оброблюваної поверхні, мм)	$2,5\ell$
Фрезерування зубців черв'ячною фрезою ($D = 80 \dots 300$)	$2,2Db$
Обробка зубців черв'ячних коліс ($D = 100 \dots 400$)	$60,3D$
(D – діаметр зубчатого колеса; b – довжина зуба, мм)	
Фрезерування шліцьових валів методом обкатки	$9\ell z$
Шліцефрезерування	$4,6\ell z$
(ℓ – довжина шліцьового вала, мм; z – число шліців)	
Нарізання різі на валу ($d = 32 \dots 120$)	$19d\ell$
Нарізання мітчиком різі в отворах ($d = 10 \dots 24$)	$0,4d\ell$
(d – діаметр різі, мм; ℓ – довжина різі, мм)	

Таблиця 17 – Значення коефіцієнта φ_k

Типи верстатів	Виробництво	
	Одиничне, дрібносерійне і серійне	Великосерійне, масове
Токарні	2,14	1,36
Токарно-револьверні	1,98	1,35
Токарно-багаторізцові	–	1,5
Вертикально-свердлильні	1,72	1,3
Радіально-свердлильні	1,75	1,41
Розточувальні	3,25	2,85
Круглошліфувальні	2,1	1,55
Стругальні	1,73	–
Фрезерні	1,84	1,51
Зуборізні	1,66	1,27

5.7 Розрахунок собівартості заготовки виготовленої литтям за допомогою ЕОМ

В наш час з розвитком новітніх технологій та комп'ютерного забезпечення існує можливість розробляти програми, створювати програмне забезпечення, виконувати розрахунки та креслення, необхідні для виробничого процесу. Дані розробки дають можливість скоротити час на розрахунок та виготовлення креслень деталей за розрахунковими даними.

Розрахунок собівартості заготовок – це досить трудомістка робота. Тому при необхідності багаторазового повторювання однотипних розрахунків рекомендується застосовувати ЕОМ.

Розроблено програму для розрахунку собівартості заготовок, яка розміщена на комп'ютерному центрі ФТАКМ. Для написання програми використано алгоритмічну мову програмування DELPHI for WINDOWS, яка включає в себе можливості створення зрозумілого, приємного інтерфейсу.

Програма повністю працює в діалоговому режимі, тому відразу після її завантаження з'являється вікно (рис. 23), в якому потрібно вибрати собівартість яких заготовок будемо розраховувати (литих чи штампованих).

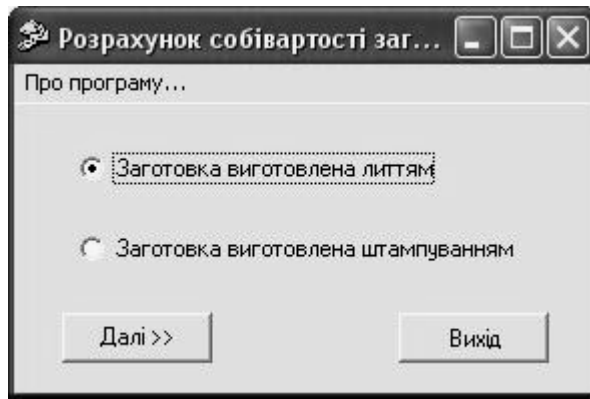


Рисунок 23 – Діалогове вікно вибору способу виготовлення заготовки для розрахунку її собівартості

Після вибору способу виготовлення заготовки потрібно мишкою натиснути на кнопку “Далі >>”.

Якщо було вибрано розрахунок заготовок виготовлених литтям, то наступним з’явиться вікно (рис. 24), в якому безпосередньо вже потрібно чи вводити, чи вибирати з ряду існуючих вихідні дані.

Рисунок 24 – Діалогове вікно введення вихідних даних для розрахунку собівартості заготовки

Для того, щоб програма почала розрахунок собівартості заготовки виготовленої литтям, потрібно ввести такі початкові дані:

- спосіб виготовлення заготовки;
- матеріал заготовки для визначення коефіцієнтів K_{II} , K_B , K_M , K_C , K_T ;
- маса деталі;
- маса вилівка;
- вартість однієї тонни відходів;
- вартість однієї тонни заготовок;
- об'єм виробництва;
- клас розмірної точності;
- група складності.

Після введення всіх вхідних даних потрібно натиснути кнопку “Розрахувати”. Після цього на екрані з’явиться вікно (рис. 25) з результатами розрахунків: собівартість заготовки (С), коефіцієнти K_T , K_M , K_C , K_B , K_{II} .



The screenshot shows a dialog box with the title "Результати". It contains a text field for "Вартість заготовок Сзаг.шт=" with the value "33,95688". Below this are five input fields for coefficients: "Коефіцієнт Кт" (1,5), "Коефіцієнт Км" (1,26), "Коефіцієнт Кс" (1), "Коефіцієнт Кв" (0,87), and "Коефіцієнт Кп" (1). To the right of these fields is a large "OK" button.

Рисунок 25 – Діалогове вікно результатів розрахунку собівартості заготовки виготовленої литтям

5.8 Перелік технологічних операцій виготовлення заготовки для остаточно вибраного варіанта

Відповідь на питання даного розділу вимагає чіткого розуміння і знання суті способу виготовлення заготовки, що впливає із пункту 2 роботи.

Наприклад, заготовка виготовляється литтям під тиском. Перелік операцій технологічного процесу лиття під тиском.

1. Підготовка плавильної печі.
2. Виливання мірних виливків.
3. Підготовка плавильного інструмента.
4. Плавлення алюмінієвого сплаву.

5. Підготовка хлористого цинку.
6. Рафіювання алюмінієвих сплавів.
7. Підготовка форми до заливання.
8. Виготовлення виливків на машині під тиском.
9. Обрубубання ливникової системи.
10. Зачищення задирок.
11. Термообробка.
12. Контроль.

5.9 Оформлення креслення литої заготовки

Вихідним документом для оформлення креслення (ескізу) заготовки є креслення деталі. В одиничному виробництві креслення вилівка виконують на копії креслення деталі, при цьому елементи вилівка виконуються червоним кольором.

Оформлення креслення заготовки виконується відповідно до правил ЄСКД, переважно в масштабі 1:1 в такому порядку:

- зображується контур деталі (без нанесення розмірів) тонкими лініями;
- наносяться напуски;
- на всі оброблювані поверхні наносяться припуски;
- встановлюється лінія роз'єднання форми і відповідно до її положення наносяться ливарні нахили;
- оформляються конфігурація і розміри внутрішніх поверхонь, що формуються стержнями;
- оформляються спряження поверхонь, радіуси заокруглень;
- основними лініями оформляється креслення заготовки;
- проставляються розміри заготовки, що одержані шляхом розрахунку;
- розміри, що пов'язують необроблювані поверхні, переносяться з креслення деталі;
- записуються технічні вимоги на литу заготовку;
- ставиться шорсткість заготовки.

Залишки живильників, випорів, прибутків та інших подібних елементів, якщо вони не відділяються повністю в ливарному цеху, також зображуються на кресленні вилівка. При цьому, якщо вони обрізані різцем, фрезою чи пилою, лінія обрізування зображується суцільною тонкою прямою лінією; якщо вогневим різанням чи обламуванням – то хвилястою.

При проставленні розмірів з комплектом чорнових баз пов'язують відповідні необроблювані поверхні; при цьому потрібно уникати простановки розмірів ланцюжком. Якщо неможливо кожен з розмірів

пов'язати з чорною базою, необхідно прагнути до того, щоб число додаткових розмірів було мінімальним.

По кожній з трьох осей координат необхідно пов'язати чорнову базу з відповідною базою чистової обробки тільки одним розміром. В протилежному випадку при простановці між оброблюваною і необроблюваною поверхнями по одному координатному напрямку двох і більше розмірів їх допуски додаються. Як замикальний ланцюг звичайно вибирається товщина фланця, припливу чи іншого невідповідального елемента, яка буде коливатися в границях суми допусків на ланцюжок розмірів.

Всі оброблювані поверхні рекомендується пов'язати з базою чистової механічної обробки. Пов'язувати з нею необроблювані поверхні небажано.

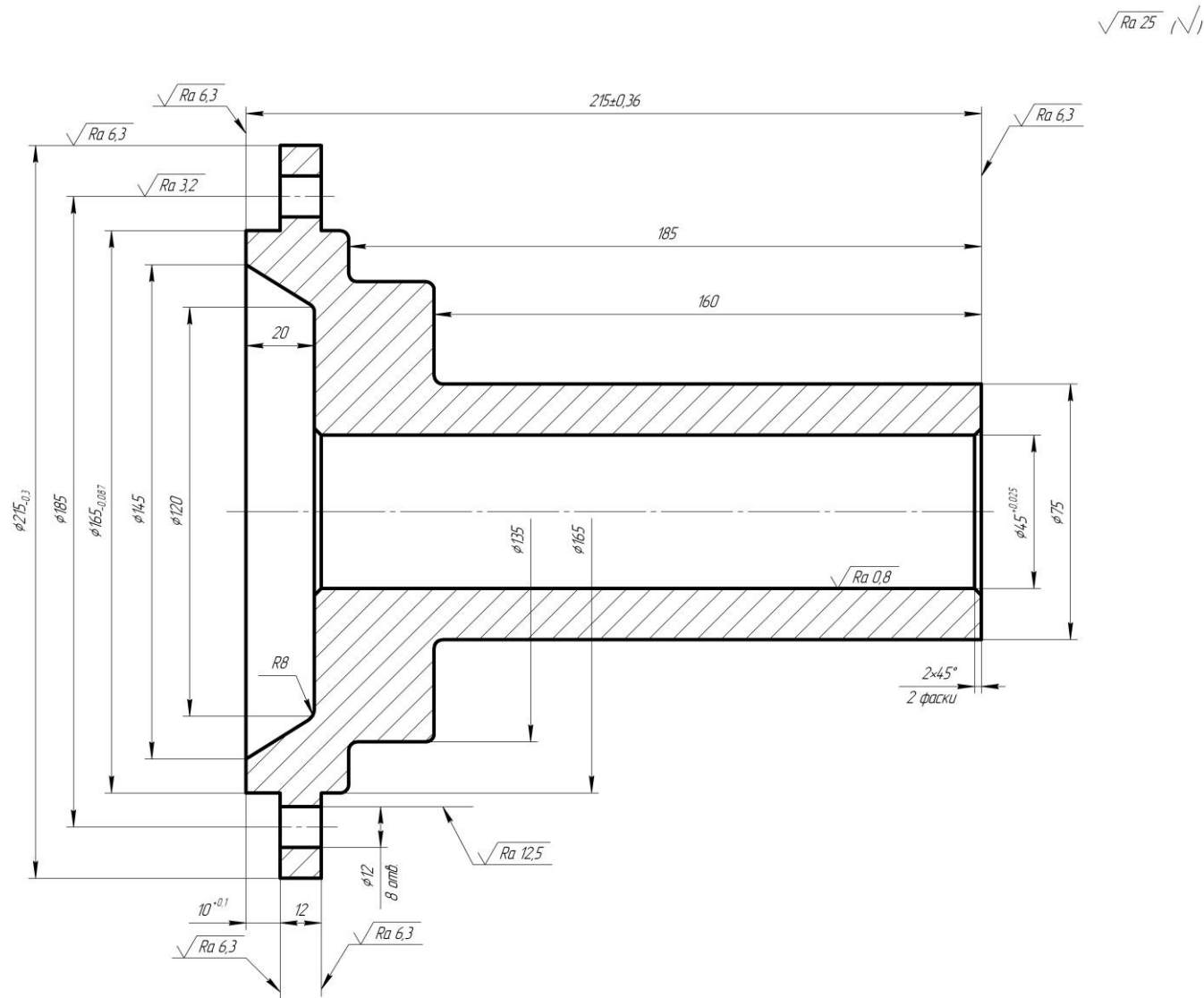


Рисунок 26 – Креслення деталі

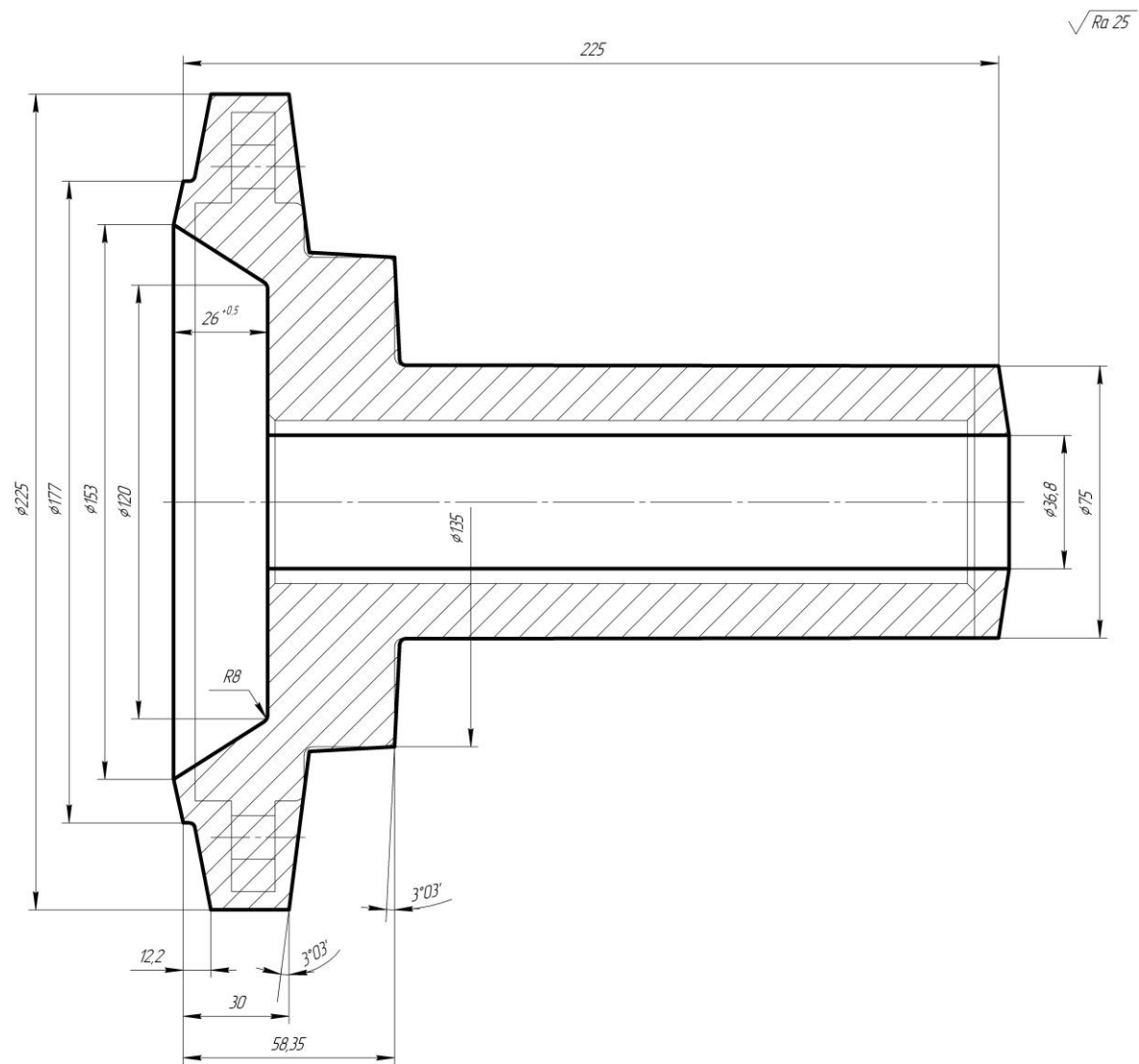


Рисунок 27 – Креслення заготовки

6 ПИТАННЯ ДЛЯ САМОКОНТРОЛЮ

з дисципліни

«Проектування та виробництво заготовок деталей машин»

1. Метод виготовлення заготовки – матеріал КЧ-48.
2. Способи лиття.
3. Методика визначення мінімального можливого діаметра отвору при литті.
4. При якому способі лиття відсутня лінія роз'єму?
5. Для чого призначаються нахили?
6. Якість заготовок при литті в піщано-глинисті форми.
7. Статті витрат, що входять в собівартість заготовки при литті під тиском.
8. Якість заготовок при відцентровому литті.
9. Від чого залежить вибір класу розмірної точності литих заготовок?
10. Параметри, що характеризують точність вилівка.
11. Як визначити коефіцієнт точності маси заготовки?
12. Назвати можливі способи виготовлення корпусної деталі із сталі 40ХЛ.
13. Якість заготовок при литті в оболонкові форми.
14. Якість заготовок при литті під тиском.
15. Як визначається мінімально допустима товщина стінки вилівка?
16. Статті витрат, що входять в собівартість заготовки при литті в піщано-глинисті форми.
17. Матеріал моделей при литті в оболонкові форми.
18. Від чого залежить визначення кількості переходів механічної обробки при розрахунках розмірів литої заготовки?
19. Що таке припуск?
20. Матеріал моделей при литті за виплавними моделями.
21. Фактори, що впливають на технологічність конструкції вилівка.
22. Назвати можливі способи виготовлення заготовки кришки із сталі 35Л.
23. Якість заготовок при литті за виплавними моделями.
24. Стержні, їх призначення.
25. Що таке заготовка?
26. Від чого залежить вибір загального допуску для литих заготовок.
27. Технологічні операції виготовлення заготовок при литті в кокіль.
28. Що таке напуск?
29. Якість заготовок при литті в кокіль.
30. Вихідні матеріали для виготовлення оболонкової форми.
31. Норма витрат матеріалу при виготовленні заготовки.
32. При литті яких матеріалів необхідно використовувати облицьований кокіль?

33. При якому способі лиття можна виготовити найбільш точні заготовки?
34. Матеріал стержнів при литті в кокіль.
35. Статті витрат, що входять в собівартість заготовки при литті в оболонкові форми.
36. Технологічні операції виготовлення заготовок при литті в оболонкові форми.
37. Метод виготовлення заготовки – матеріал СЧ18.
38. Можливі способи виготовлення заготовки деталі фланець із матеріалу КЧ-42-8.
39. Від чого залежить вибір загального припуску при розрахунку розмірів литих заготовок?
40. Який спосіб лиття дозволяє виготовити біметалеві заготовки?
41. Які способи лиття відносяться до спеціальних?
42. Метод виготовлення заготовки – матеріал ВЧ-54.
43. Матеріал стержнів при литті під тиском.
44. Від чого залежить вибір величини допуску на розмір вилівка?
45. Способи виготовлення заготовки кришки із матеріалу АЛ – 9.
46. Статті витрат, що входять в собівартість заготовки при литті в кокіль.
47. Технологічні операції, що виконуються при виготовленні заготовки литтям під тиском.
48. Універсальні способи лиття.
49. Метод виготовлення заготовки – матеріал МЛ8.
50. Яка форма вікон в литих заготовках вважається технологічною?
51. Статті витрат, що входять в собівартість заготовки при литті за виплавними моделями.
52. Моделі, їх призначення при литті.
53. Методика визначення маси заготовки.
54. Фактори, що впливають на ливарні властивості матеріалу заготовки.
55. Собівартість заготовки
56. Для яких матеріалів та серійності виробництва доцільним є лиття під тиском?
57. Найбільш поширені ливарні матеріали.
58. Фактори, що впливають на вибір способу виготовлення заготовки.
59. Можливі способи виготовлення заготовки деталі вилівка із сталі 35 ХЛ.
60. Структура матеріалу вилівка при литті в оболонкові форми.
61. Від яких параметрів залежить вибір загального допуску при розрахунку розмірів литої заготовки?
62. Найбільш поширені мідні сплави.
63. Метод виготовлення заготовки – матеріал Л85.
64. Матеріал моделей при литті в піщано-глинисті форми.

65. Для якого типу заготовок використовується відцентрове лиття?
66. Як зображується контур деталі на кресленні литої заготовки?
67. Чи ставляться на кресленнях заготовок допуски розмірів?
68. Основні технічні вимоги литих заготовок.
69. В якому типі виробництва найбільш доцільним є лиття в піщано-глинисті форми?
70. Технологічні операції виготовлення заготовок литтям за виплавними моделями.
71. Матеріал форм при литті в кокіль.
72. Для якого матеріалу заготовок і серійності виробництва доцільно використання лиття за виплавними моделями?
73. При якому способі лиття не використовуються стержні?
74. Метод виготовлення заготовки – матеріал АЛ-ІОВ.
75. Можливі способи виготовлення заготовки корпусної деталі із чавуну.
76. Можливі способи виготовлення заготовки типу втулка із бронзи.
77. Що таке технологічні відходи при виготовленні литих заготовок?
78. За якими показниками виконується техніко-економічне порівняння варіантів виготовлення заготовок?
79. На які розміри деталі необхідно вести розрахунок розмірів заготовки?
80. Які матеріали заготовок не рекомендується лити за виплавними моделями?
81. Які матеріали заготовок не виливаються під тиском?
82. Від чого залежить величина ливарних нахилів при виготовленні заготовок?
83. Чи може бути коефіцієнт точності маси заготовки більшим 1?
84. З якою метою виконується змащування порожнини ливарної форми (наприклад, при литті в кокіль, під тиском)?
85. Який спосіб лиття дає можливість відливати багато заготовок «ялинкою»?
86. Із яких матеріалів переважно виготовляють заготовки деталей литтям в кокіль?
87. Що таке прибуток і його призначення?
88. Матеріал стержнів при литті за виплавними моделями.
89. Чим визначається діаметр і глибина припустимих ливарних раковин, пустот?
90. Скільки класів розмірної точності виливків?
91. Технологічні операції при виготовленні вилівка відцентровим литтям.
92. Основні характеристики заготовок.

7 ТЕСТОВІ ЗАВДАННЯ
з дисципліни
«Проектування та виробництво заготовок деталей машин»

Тема: «Вибір способу виготовлення заготовки»

Завдання №1

Заготовка деталі «Корпус редуктора» із матеріалу СЧ-18 може бути виготовлена:

- 1) із круглого прокату;
- 2) литтям в піщано-глинисті форми;
- 3) з листового прокату;
- 4) відцентровим литтям;
- 5) литтям під тиском.

Завдання №2

Заготовка деталі «Корпус шестеренного насоса» із алюмінієвого сплаву може бути виготовлена:

- 1) литтям в кокіль;
- 2) із круглого прокату;
- 3) відцентровим литтям;
- 4) із листового прокату;
- 5) із штабового прокату.

Завдання №3

До способів виготовлення заготовок деталей машин литтям в постійні форми не відносяться:

- 1) лиття в кокіль;
- 2) лиття відцентрове;
- 3) лиття під тиском;
- 4) лиття в оболонкові форми;
- 5) лиття в облицьований кокіль.

Завдання №4

До способів виготовлення заготовок деталей машин литтям в разові форми не відносяться:

- 1) лиття в кокіль;
- 2) лиття в піщано-глинисті форми;
- 3) лиття в оболонкові форми;
- 4) лиття за виплавними моделями;
- 5) лиття за випалюваними моделями.

Завдання №5

До способів виготовлення заготовок деталей машин литтям в постійні форми відносяться:

- 1) лиття в кокіль;
- 2) лиття відцентрове;
- 3) лиття під тиском;
- 4) лиття в піщано-глинисті форми;
- 5) лиття в облицьований кокіль.

Завдання №6

До способів виготовлення заготовок деталей машин литтям в разові форми не відносяться:

- 1) лиття в оболонкові форми;
- 2) лиття в піщано-глинисті форми;
- 3) лиття під тиском;
- 4) лиття за виплавними моделями;
- 5) лиття за випалюваними моделями.

Завдання №7

До способів виготовлення заготовок деталей машин литтям в постійні форми не відносяться:

- 1) лиття в кокіль;
- 2) лиття за виплавними моделями;
- 3) лиття під тиском;
- 4) лиття відцентрове;
- 5) лиття в облицьований кокіль.

Завдання №8

До способів виготовлення заготовок деталей машин в разові форми не відносяться:

- 1) лиття в гіпсові форми;
- 2) лиття в піщано-глинисті форми;
- 3) лиття за виплавними моделями;
- 4) лиття за випалюваними моделями;
- 5) лиття відцентрове.

Завдання №9

Заготовка деталі кришка шестеренного насоса із алюмінієвого сплаву АЛ-9 не може бути виготовлена:

- 1) литтям в кокіль;
- 2) литтям під тиском;
- 3) поперечно-клиновим прокатуванням;
- 4) литтям в піщано-глинисті форми;
- 5) литтям в оболонкові форми.

Завдання №10

Заготовка деталі із матеріалу сталь 35Л може бути виготовлена:

- 1) із прокатного матеріалу;
- 2) штампуванням на горизонтально-кувальній машині;
- 3) литтям;
- 4) поперечно-клиновим прокатуванням;
- 5) куванням.

Завдання №11

В одиничному виробництві для виготовлення заготовки деталі типу «Плита» розмірами 250×150×40 із сталі 45 найбільш доцільно використати:

- 1) лиття в піщано-глинисті форми;
- 2) лиття в кокіль;
- 3) штампування на горизонтально-кувальній машині;
- 4) прокатний матеріал;
- 5) штампування на кривошипному гарячештампувальному пресі.

Завдання №12

Найвищою є продуктивність виготовлення заготовки:

- 1) литтям в піщано-глинисті форми;
- 2) литтям під тиском;
- 3) литтям за виплавними моделями;
- 4) литтям в оболонкові форми;
- 5) литтям в гіпсові форми.

Завдання № 13

Найнижчою є продуктивність виготовлення заготовки:

- 1) литтям в піщано-глинисті форми;
- 2) литтям під тиском;
- 3) литтям в облицьований кокіль;
- 4) литтям в оболонкові форми;
- 5) литтям відцентровим.

Завдання №14

Найвищу точність заготовки забезпечує лиття:

- 1) в піщано-глинисті форми;
- 2) в оболонкові форми;
- 3) за виплавними моделями;
- 4) в кокіль;
- 5) під тиском.

Завдання №15

Найнижчу точність заготовки забезпечує лиття:

- 1) в піщано-глинисті форми;
- 2) в оболонкові форми;
- 3) за виплавними моделями;
- 4) в кокіль;
- 5) під тиском.

Завдання №16

До лиття в постійні форми відноситься:

- 1) лиття в піщано-глинисті форми;
- 2) лиття в оболонкові форми;
- 3) лиття в облицьований кокіль;
- 4) лиття за виплавними моделями;
- 5) лиття в гіпсові форми.

Завдання №17

До лиття в разові форми відноситься:

- 1) лиття під тиском;
- 2) лиття в кокіль;
- 3) лиття відцентрове;
- 4) лиття за виплавними моделями;
- 5) лиття в облицьований кокіль.

Завдання №18

Коефіцієнт точності маси заготовки:

$$1) K_{TM} = \frac{Q_{дет}}{Q_{заг}};$$

$$2) K_{TM} = \frac{Q_{заг}}{Q_{дет}};$$

$$3) K_{TM} = 2 \cdot \frac{Q_{дет}}{Q_{заг}};$$

$$4) K_{TM} = Q_{дет} + Q_{заг};$$

$$5) K_{TM} = Q_{дет} - Q_{заг};$$

де $Q_{дет}$ – маса деталі;

$Q_{заг}$ – маса заготовки.

Завдання №19

Коефіцієнт точності маси заготовки не може бути:

- 1) $0,5 \div 0,75$;
- 2) 1,8;
- 3) $0,75 \div 0,85$;
- 4) $0,85 \div 0,95$;
- 5) $0,4 \div 0,5$.

Завдання №20

При використанні прогресивних способів виготовлення заготовки коефіцієнт точності маси заготовки наближається до:

- 1) 1,0;
- 2) 10;
- 3) 0,2;
- 4) 50;
- 5) 5,0.

Завдання №21

Найвища собівартість виготовлення заготовки однієї і тієї ж деталі при:

- 1) литті в оболонковій формі;
- 2) литті в піщано-глинистій формі;
- 3) литті під тиском;
- 4) литті в кокіль;
- 5) відцентровому литті.

Завдання №22

Найнижча собівартість виготовлення заготовки однієї і тієї ж деталі при:

- 1) литті в оболонковій формі;
- 2) литті в піщано-глинистій формі;
- 3) литті під тиском;
- 4) литті в кокіль;
- 5) відцентровому литті.

Завдання №23

Кількість стружки, що утворюється при механічній обробці, буде найменшою при коефіцієнті точності маси литої заготовки:

- 1) 0,5;
- 2) 0,2;
- 3) 0,9;
- 4) 0,7;
- 5) 0,6.

Завдання №24

Кількість стружки, що утворюється при механічній обробці, буде найбільшою при коефіцієнті точності маси литої заготовки:

- 1) 0,5;
- 2) 0,2;
- 3) 0,9;
- 4) 0,7;
- 5) 0,6.

Завдання №25

При використанні литої заготовки деталі в умовах масового виробництва найкращим є варіант, коли коефіцієнт точності маси литої заготовки дорівнює:

- 1) 0,5;
- 2) 0,2;
- 3) 0,9;
- 4) 0,7;
- 5) 0,6.

СЛОВНИК ТЕРМІНІВ

Заготовка (workpiece, flank, billet) – предмет праці, з якого зміною форми, розмірів, властивостей поверхні і (або) матеріалу виготовляють деталь (ГОСТ 3.1109-82).

Ливарне виробництво (foundry) – галузь машинобудування, яка займається виготовленням фасонних заготовок або деталей шляхом заливання розплавленого металу у спеціальну форму, порожнина якої має конфігурацію заготовки (деталі).

Ливарна форма (casting, mould) – це система елементів, які утворюють робочу порожнину, при заливанні якої розплавленим металом формується вилівок.

Ливарна опока (casting box, moulding frame) – пристосування для утримання формувальної суміші при виготовленні форми.

Рідкоплинність (yield, flow) – це здатність металів та сплавів плинати у розплавленому стані по каналах ливарної форми, заповнювати її порожнечу і чітко відтворювати контури вилівка.

Усадка (shrinkage) – властивість ливарних сплавів зменшувати об'єм при затвердінні та охолодженні.

Лінійна усадка (linear shrinkage) – зменшення лінійних розмірів вилівка при його охолодженні від температури, при якій утворюється міцна кірка, здатна протистояти тиску розплавленого металу, до температури навколишнього середовища.

Об'ємна усадка (volume shrinkage) – зменшення об'єму сплаву при його охолодженні у ливарній формі при формуванні вилівка.

Усадкові раковини (shrink hole, contraction cavity) – порівняно великі порожнини, які розташовані у вилівках, що твердіють останніми.

Усадкова пористість (shrinkage) – скупчення пустот, які утворилися у вилівках у значних зонах у результаті усадки в тих місцях вилівка, які тверділи останніми без доступу до них розплавленого металу.

Модельний комплект (model set) – це сукупність технологічного оснащення та пристосувань, які необхідні для утворення у формі порожнини, що відповідає контурам вилівка.

Формування (forming) – це процес виготовлення ливарної форми, стержнів та складання форми.

Формувальні матеріали (moulding materials) – це сукупність природних та штучних матеріалів, які використовуються для виготовлення формувальних та стержневих сумішей.

Шаблон (template) – профільована дошка, в якій вирізано зовнішній і внутрішній профілі виливка.

Формувальна суміш (moulding mixture) – це багатокомпонентна суміш формувальних матеріалів, які відповідають умовам технологічного процесу виготовлення ливарних форм.

Облицювальна суміш (facing mixture) – це формувальна суміш, яка використовується для виготовлення робочого шару форми.

Наповнювальна суміш (filling mixture) – це формувальна суміш, яка використовується для наповнення форми після нанесення на модель облицювальної суміші.

Міцність (strength) – здатність матеріалу форми не руйнуватися при витяганні моделі із форми.

Газопроникненість (permeability) – здатність суміші пропускати крізь себе газу.

Пластичність (plasticity) – здатність деформуватися без руйнування та точно відтворювати відбиток моделі.

Піддатливість (pliability, compliance) – здатність форми або стержня стискатися при усадці виливка.

Непригарність (non-stickiness) – здатність суміші не вступати в хімічну взаємодію з металом і не пригоряти до поверхні виливка.

Ливникова система (gating system) – це система каналів, крізь який розплавлений метал підводять у порожнечу форми.

Стержнева суміш (core mixture, core sand) – це багатокомпонентна суміш формувальних матеріалів, які відповідають умовам технологічного процесу виготовлення ливарних стержнів.

Холодні тріщини (cold cracks) – розриви тіла виливка значної довжини.

Гарячі тріщини (hot cracks) – розриви тіла виливка незначної довжини.

Газові раковини (flow-hole) – пухирці газів у тілі виливка.

Піщані та шлакові раковини (sand and slag holes) – порожнини, заповнені формувальною сумішшю або шлаком.

Разові форми (temporary moulding) – призначені для виготовлення лише однієї виливки, тому що їх руйнують після затверднення металу. Виготовляють із піщано-глинистих та піщано-смоляних формувальних сумішей.

Лиття за виплавними моделями (investment casting) – це спосіб, при якому у форму, яка є нероз’ємною керамічною вогнетривкою оболонкою, заливається розплавлений метал. Він заповнює порожнину форми, утворюючи її точну копію, що відповідає формі заготовки. Метал застигає, оболонка руйнується і вилучається виливком. Вогнетривка оболонка виготовляється за моделлю із легкоплавкої речовини, яка вилучається нагріванням.

Кокіль (metal mould) – металева багаторазова форма, в яку рідкий метал заливається вільним струменем під атмосферним тиском.

Хімічно-тверднучі форми (solidifying moulds) – форми, які виготовлені із сумішей, що містять рідке скло, швидко тверднуть при продуванні вуглекислим газом.

Самотверднучі форми (self-solidifying) – і стержні виготовляють із рідких самотверднучих сумішей (РСС), які містять хімічні реагенти, що переводять суміш в рідкотекучий стан. РСС добре заповнює всі завитки форми або стержневого ящика і твердіє по всьому об’єму при нормальній температурі за 30...40 хвилин.

Облицювання (facing) – захисні покриття, які наносять для захисту поверхні кокілю від дії розплаву, регулювання швидкості охолодження виливка та покращання заповнюваності форми на робочу поверхню кокілю, металевих стержнів і ливникової системи.

Відцентрове лиття (centrifugal) – це спосіб, при якому розплав заливається у форму, зазвичай металева, яка обертається з певною швидкістю.

Центрифугування (centrifugation) – лиття фасонних виливків, при якому використовують відцентрову силу тільки для заповнення форми розплавом і кристалізації металу. Ливарна форма виготовляється з формувальної суміші або є оболонковою.

Лиття під тиском (die casting, pressure casting) – це спосіб, при якому розплав вводиться в прес-форму, зазвичай металева, під тиском.

Питома міцність (specific strength) – показник, який визначається як відношення границі міцності матеріалу до його густини.

Шорсткість поверхні (roughness of a surface) – це сукупність нерівностей поверхні з відносно малими кроками на базовій довжині.

Точність розмірів (dimensional accuracy) – показник, який характеризує відхилення дійсних розмірів заготовки від заданих на кресленні і визначається класом розмірної точності.

Припуски на обробку (machining allowance) – шар металу, який знімається з поверхні заготовки при її механічній обробці. Чим менший припуск, тим вища точність заготовки.

Напуски (laps) – це дрібні елементи конструкції деталі, які неможливо виконати на заготовці, наприклад, невеликі отвори, канавки тощо. Їх утворюють при наступній механічній обробці.

Коефіцієнт точності маси (weight accuracy coefficient) – показник, який визначають як відношення маси готової деталі $Q_{дет}$ до маси заготовки

$$Q_{заг} : K_{ТМ} = \frac{Q_{дет}}{Q_{заг}}.$$

Коефіцієнт використання матеріалу (material utilization factor) – це показник, який оцінюють як відношення маси готової деталі $Q_{дет}$ до маси металу, що був витрачений на виготовлення заготовки з урахуванням усіх технологічних відходів $Q_{заг.м.}$

$$Q_{заг.м.} : K_{ВМ} = \frac{Q_{дет}}{Q_{заг.м.}}.$$

Сірий чавун (grey cast iron) – найбільш дешевий ливарний сплав, в якому вуглець знаходиться у вигляді графіту, який має пластинчасту форму. Має порівняно високі механічні властивості, відносно низьку температуру плавлення і дуже гарні ливарні властивості: високу рідкоплинність, низькі лінійну та об'ємну усадку (0,9...1,3%), завдяки чому із сірого чавуну можна отримувати якісні виливки без усадкових раковин, тріщин, жолоблення та інших дефектів.

Ковкий чавун (malleable cast iron) – це суто ливарний матеріал, в якому вуглець знаходиться у вигляді графіту, що має форму пластівців.

Високоміцний чавун (high-strength cast iron) – це чавун з кулястою формою графітних включень має понижені ливарні властивості, зокрема гіршу ніж сірий чавун рідкоплинність, підвищену усадку і, як наслідок, підвищену схильність до утворення дефектів ливарного походження, наприклад, усадкових раковин.

Чавун з вермикулярним графітом (cast iron with vermiculite graphite) – це чавун, який має ливарні властивості на рівні сірого чавуну, а механічні – ковкого; і як конструкційний матеріал знаходить останнім часом широке використання в різних галузях машинобудування.

Сталь (steel) – це сплав заліза з вуглецем, вміст якого не перебільшує 2, 14%, як ливарний матеріал застосовують для отримання виливків деталей, які поряд з високою міцністю повинні мати добрі пластичні властивості, бути надійними та довговічними в експлуатації.

Сплави кольорових металів (non-ferrous alloys) – цим сплавам притаманні деякі особливі фізико-хімічні, механічні та експлуатаційні властивості, що робить їх більш привабливими для використання в ряді галузей промисловості. Це, зокрема, такі властивості як висока корозійна стійкість (мідні сплави), висока питома міцність (алюмінієві, магнієві, титанові сплави). В структурі ливарного виробництва займають біля 5%.

ЛІТЕРАТУРА

1. Мельников Г. Н., Вороненко В. П. Проектирование механосборочных цехов. – М.: Машиностроение, 1990. – 352с.
2. Руденко П. А., Харламов Ю. А., Плескач В. М. Проектирование и производство заготовок в машиностроении. – Киев: Выща школа, 1991. – 247с.
3. Афонькин М. Г., Магницкая М. В. Производство заготовок в машиностроении. – Ленинград: Машиностроение, 1987. – 256с.
4. Технология конструкционных материалов / Под ред. Г. А. Прейса. – Киев: Выща школа, 1991. – 391с.
5. Технология конструкционных материалов / Под ред. А. М. Дальского – М.: Машиностроение, 1994. – 664с.
6. Боженко Л. І. Технологія виробництва заготовок у машинобудуванні. – Київ: НК ВО, 1990. – 264с.
7. ГОСТ 26645-85. Отливки из металлов и сплавов.
8. Боженко Л. І. Технологія машинобудування. Проектування та виробництво заготовок. – Львів: Світоч, 1996. – 348с.
9. Руденко П. О., Харламов Ю. О., Шустик О. Г. Вибір, проектування і виробництво заготовок деталей машин. – Київ: ІСДО, 1993. – 304с.
10. Аксимов Н. Ф., Благов Б. Н. Проектирование литых деталей. – М.: Машиностроение, 1987. – 272с.
11. Справочник технолога-машиностроителя. В 2-х т. / Под ред. А. Г. Косиловой, Р. К. Мещерякова – М.: Машиностроение, 1985. – т.1 – 656с.
12. Степанов Ю. А. и др. Технология литейного производства: Спец. виды литья / Под ред. Ю. А. Степанова. – М.: Машиностроение, 1983. – 287с.
13. Технология конструкций изделия: Справочник / Ю. Д. Амиров, Т. К. Алферов, П. А. Волков и др.: Под ред. Ю. Д. Амирова. – М.: Машиностроение, 1990. – 768с.
14. Технология машиностроения /специальная часть/ А. А. Гусев, Е. Р. Ковальчук, Н. М. Колесов и др. – М.: Машиностроение, 1986. – 480с.
15. Титов Н. Д., Степанов Ю. А. Технология литейного производства. – М.: Машиностроение, 1985. – 400с.
16. Клименко В. М., Шиліна О. П., Осадчук А. Ю. Технологія конструкційних матеріалів / Частина друга. Конструкційні матеріали: властивості, класифікація, виробництво. Навчальний посібник. – Вінниця: УНІВЕРСУМ-Вінниця, 2005. – 154с.
17. Расчеты экономической эффективности новой техники. Справочник. / Под ред. К. М. Великанова – М.: Машиностроение, 1990. – 488с.
18. Григурко І. О., Брендуля М. Ф., Доценко С. М. Технологія машинобудування (дипломне проектування). Навчальний посібник. – Львів: "Новий світ 2000", 2007. – 768с.

Додаток А

Таблиця А.1 – Класи розмірної точності виливків

Технологічний процес лиття	Найбільший габаритний розмір виливка, мм	Тип сплаву			
		Кольорові легкі нетермооброблені сплави	Нетермооброблені чорні і кольорові тугоплавкі сплави і термооброблені кольорові легкі сплави	Термооброблені чавунні і кольорові тугоплавкі сплави	Термооброблені сталеві сплави
		Клас розмірної точності виливка			
1	2	3	4	5	6
Лиття під тиском у металеві форми і за випалюваними моделями із застосуванням малотерморозширюваних вогнетривких матеріалів (плавленого кварцу, корунду і т.п.)	До 100	3Т–6	3–7Т	4–7	5Т–8
	100 – 250	3–7Т	4–7	5Т–8	5–9Т
	250 – 630	4–7	5Т–8	5–9Т	6–9
Лиття за випалюваними моделями із застосуванням кварцових вогнетривких матеріалів	До 100 100 – 250 250 – 630	3–7 4–8 5Т–9Т	4–8 5Т–9Т 5–9	5Т–9Т 5–9 6–10	5–9 6–10 7Т–11Т

Продовження таблиці А.1

1	2	3	4	5	6
Лиття за виплавними моделями із застосуванням кварцових вогнетривких матеріалів	До 100	4–8	5Т–9Т	5–9	6–10
	100 – 250	5Т–9Т	5–9	6–10	7Т–11Т
	250 – 630	5–9	6–10	7Т–11Т	7–11
Лиття під низьким тиском і в кокіль без піщаних стержнів	До 100	5Т–9Т	5–9	6–10	7Т–11Т
	100 – 250	5–9	6–10	7Т–11Т	7–11
	250 – 630	6–10	7Т–11Т	7–11	8–12
	630 – 1600	7Т–11Т	7–11	8–12	9Т–13Т
	1600 – 4000	7–11	8–12	9Т–13Т	9–13
Лиття в піщано-глинисті сирі форми з низьковологих (до 2,8%) високоміцних (більше 160 кПа чи 1,6 кг/см ²) сумішей, з високим і однорідним ущільненням до твердості не нижче 90 одиниць	До 100	5–10	6–11Т	7Т–11	7–12
	100 – 250	6–11Т	7Т–11	7–12	8–13Т
	250 – 630	7Т–11	7–12	8–13Т	9Т–13
	630 – 1600	7–12	8–13Т	9Т–13	9–13
	1600 – 4000	8–13Т	9Т–13	9–13	10–14
	4000 – 10000	9Т–13	9–13	10–14	11Т–14
Лиття по газифікованих моделях у піщані форми. Лиття у форми, що тверднуть в контактi з холодним оснащенням. Лиття під низьким тиском і в кокіль з піщаними стержнями. Лиття в облицьований кокіль	До 100	5–10	6–11Т	7Т–11	7–12
	100 – 250	6–11Т	7Т–11	7–12	8–13Т
	250 – 630	7Т–11	7–12	8–13Т	9Т–13
	630 – 1600	7–12	8–13Т	9Т–13	9–13
	1600 – 4000	8–13Т	9Т–13	9–13	10–14
	4000 – 10000	9Т–13	9–13	10–14	11Т–14

Продовження таблиці А.1

1	2	3	4	5	6
Лиття в піщано-глинисті сирі форми із сумішей з вологістю від 2,8 до 3,5% і міцністю від 120 до 160 кПа (від 1,2 до 1,6 кг/см ²) із середнім рівнем ущільнення до твердості не нижче 80 одиниць	До 100	6–11т	7т–11	7–12	8–13т
	100 – 250	7т–11	7–12	8–13т	9т–13
	250 – 630	7–12	8–13т	9т–13	9–13
	630 – 1600	8–13т	9т–13	9–13	10–14
	1600 – 4000	9т–13	9–13	10–14	11т–14
Лиття відцентрове (внутрішні поверхні). Лиття у форми, що твердіють в контактi з гарячим оснащенням. Лиття у вакуумно-плівкові піщані форми	До 100	6–11т	7т–11	7–12	8–13т
	100 – 250	7т–11	7–12	8–13т	9т–13
	250 – 630	7–12	8–13т	9т–13	9–13
	630 – 1600	8–13т	9т–13	9–13	10–14
	1600 – 4000	9т–13	9–13	10–14	11т–14
Лиття в піщано-глинисті сирі форми із сумішей з вологістю від 3,5 до 4,5% і міцністю від 60 до 120 кПа (від 0,6 до 1,2 кг/см ²) з рівнем ущільнення до твердості не нижче 70 одиниць	До 100	7т–11	7–12	8–13т	9т–13
	100 – 250	7–12	8–13т	9т–13	9–13
	250 – 630	8–13т	9т–13	9–13	10–14
	630 – 1600	9т–13	9–13	10–14	11т–14
	1600 – 4000	9–13	10–14	11т–14	10–15
4000 – 10000	10–14	11т–14	11–15	12–15	

Продовження таблиці А.1

1	2	3	4	5	6
Лиття в оболонкові форми з термореактивних сумішей. Лиття у форми, що твердіють без контакту з оснащенням без теплового сушіння. Лиття у форми з рідких сумішей, що самотвердіють. Лиття в піщано-глинисті підсушені і сухі форми	До 100	7Т-11	7-12	8-13Т	9Т-13
	100 – 250	7-12	8-13Т	9Т-13	9-13
	250 – 630	8-13Т	9Т-13	9-13	10-14
	630 – 1600	9Т-13	9-13	10-14	11Т-14
	1600 – 4000 4000 – 10000	9-13 10-14	10-14 11Т-14	11Т-14 11-15	10-15 12-15
Лиття в піщано-глинисті сирі форми з високовологих (більш 4,51%) маломіцних (до 60 кПа чи 0,6 кг/см ²) сумішей з низьким рівнем ущільнення до твердості нижче 70 одиниць	До 100	7-12	8-13Т	9Т-13	9-13
	100 – 250	8-13Т	9Т-13	9-13	10-14
	250 – 630	9Т-13	9-13	10-14	11Т-14
	630 – 1600	9-13	10-14	11Т-14	11-15
	1600 – 4000	10-14	11Т-14	11-15	12-15
	4000 – 10000 більше 10000	11Т-14 11-15	11-15 12-16	12-15 13Т-16	13Т-16 13-16

Примітки:

1. У таблиці зазначені діапазони класів розмірної точності виливків, що забезпечуються різними технологічними процесами лиття. Менші їхні значення відносяться до простих виливків і умов масового автоматизованого виробництва, великі – до складних виливків одиничного і дрібносерійного виробництва, середні – до виливків середньої складності й умов механізованого серійного виробництва.

2. У табл. А.1-А.6 до кольорових легкоплавких сплавів віднесені сплави з температурою плавлення нижче 700°C (973К), до кольорових тугоплавких – сплави з температурою плавлення вище 700°C (973К).

3. У табл. А.1-А.6 до легких віднесені сплави з щільністю до 3,0 г/см³, до важких – сплави з щільністю понад 3,0 г/см³.

Таблиця А.2 – Ступінь жолоблення елементів виливок

Відношення найменшого розміру елемента виливка до найбільшого (товщини чи висоти до довжини елемента виливка)	Ступінь жолоблення елемента виливка			
	Багаторазові форми		Разові форми	
	Нетермооброблені виливки	Термооброблені виливки після правки	Нетермооброблені виливки	Термооброблені виливки після правки
Більше 0,200	1-4	2-5	3-6	4-7
0,100 – 0,200	2-5	3-6	4-7	5-8
0,050 – 0,100	3-6	4-7	5-8	6-9
0,025 – 0,050	4-7	5-8	6-9	7-10
до 0,025	5-8	6-9	7-10	8-11

Примітки:

1. Менші значення з діапазонів ступенів жолоблення відносяться до простих виливків з легких кольорових сплавів; великі значення – до складних виливків з чорних сплавів.

2. Ступінь жолоблення виливка, що вказується на кресленні, варто приймати за її елементом з найбільшим ступенем жолоблення.

Таблиця А.3 – Ступені точності поверхонь виливків

Технологічний процес лиття	Найбільший габаритний розмір виливка, мм	Тип сплаву			
		Кольорові легкі нетермооброблені сплави	Нетермооброблені чорні і кольорові тугоплавкі сплави і термооброблені кольорові легкі сплави	Термооброблені чавунні і кольорові тугоплавкі сплави	Термооброблені сталеві сплави
1	2	3	4	5	6
Лиття під тиском у металеві форми	До 100	2–6	3–7	4–8	5–9
	100 – 250	3–7	4–8	5–9	6–10
	250 – 630	4–8	5–9	6–10	7–11
Лиття в керамічні форми, лиття за випалюваними і виплавними моделями	До 100	3–8	4–9	5–10	6–11
	100 – 250	4–9	5–10	6–11	7–12
	250 – 630	5–10	6–11	7–12	8–13
Лиття під низьким тиском і в кокіль без піщаних стержнів, відцентрове лиття в металеві форми	До 100	4–9	5–10	7–11	7–12
	100 – 250	5–10	6–11	7–12	8–13
	250 – 630	6–11	7–12	8–13	9–14
Лиття в оболонкові форми з термореактивних сумішей. Лиття в облицьований кокіль, лиття у вакуумно-плівкові піщані форми	До 100	6–12	7–13	8–14	9–15
	100 – 250	7–13	8–14	9–16	10–16
	250 – 630	8–14	9–16	10–16	11–17

Продовження таблиці А.3

1	2	3	4	5	6
Лиття по газифікованих моделях в піщані форми Лиття в піщано-глинисті сирі форми з низьковологих (до 2,8%) високоміцних (більше 160 кПа чи 1,6 кг/см ²) сумішей з високим і однорідним ущільненням до твердості не нижче 90 одиниць	До 100	7-14	8-15	9-16	10-17
	100 – 250	8-15	9-16	10-17	11-18
	250 – 630	9-16	10-17	11-18	12-19
	630 – 1600	10-17	11-18	12-19	13-19
	1600 – 4000	11-18	12-19	13-19	14-20
Лиття в піщані затверділі, сухі чи підсушені форми, пофарбовані покриттями на водяній основі, нанесеними пульверизацією чи зануренням. Лиття в кокіль з піщаними стержнями	До 100	7-14	8-15	9-16	10-17
	100 – 250	8-15	9-16	10-17	11-18
	250 – 630	9-16	10-17	11-18	12-19
	630 – 1600	10-17	11-18	12-19	13-19
	1600 – 4000	11-18	12-19	13-19	14-20
Лиття в піщано-глинисті сирі форми із сумішей з вологістю від 2,8 до 3,5% і міцністю від 120 до 160 кПа (від 1,2 до 1,6 кгс/см ²) із середнім рівнем ущільнення до твердості не нижче 80 одиниць. Лиття в піщані затверділі, сухі чи підсушені форми, пофарбовані покриттями на водяній основі, що нанесені щіткою, пульверизацією чи зануренням	До 100	8-15	9-16	10-17	11-18
	100 – 250	9-16	10-17	11-18	12-19
	250 – 630	10-17	11-18	12-19	13-19
	630 – 1600	11-18	12-19	13-19	14-20
	1600 – 4000	12-19	13-19	14-20	15-20
4000 – 10000	13-19	14-20	14-20	14-20	16-21

Продовження таблиці А.3

1	2	3	4	5	6
Лиття в піщано-глинисті сирі форми із сумішей з вологістю від 3,5 до 4,5% і міцністю від 60 до 120 кПа (від 0,6 до 1,2 кгс/см ²) з рівнем ущільнення твердості не нижче 70 одиниць	До 100	9–16	10–17	11–18	12–19
	100 – 250	10–17	10–17	11–18	12–19
	250 – 630	11–18	12–19	13–19	14–20
	630 – 1600	12–19	13–19	14–20	15–20
	1600 – 4000	13–19	14–20	15–20	16–21
Лиття в піщані затверділі сухі чи підсушені форми, пофарбовані самовисихаючими чи самотвердіючими покриттями, нанесеними щіткою	До 100	9–16	10–17	11–18	12–19
	100 – 250	10–17	10–17	11–18	12–19
	250 – 630	11–18	12–19	13–19	14–20
	630 – 1600	12–19	13–19	14–20	15–20
	1600 – 4000	13–19	14–20	15–20	16–21
Лиття в піщано-глинисті сирі форми із високовологих (вище 4,5%) і низькоміцних до 60 кПа чи 0,6 кгс/см ²) сумішей з низьким рівнем ущільнення до твердості нижче 70 одиниць. Лиття в піщані затверділі, сухі чи підсушені незабарвлені форми. Лиття у форми з рідких сумішей, що самотвердіють	До 100	10–17	11–18	12–19	13–19
	100 – 250	11–18	12–18	13–19	14–20
	250 – 630	12–19	13–19	14–20	15–20
	630 – 1600	13–19	14–20	15–20	16–21
	1600 – 4000	14–20	15–20	16–21	17–21
4000 – 10000	15–20	16–21	17–21	18–22	18–22
	більше 10000	16–21	17–21	18–22	19–22

Примітка. У таблиці наведені діапазони ступенів точності поверхонь виливків, що забезпечуються різними технологічними процесами лиття. Менші їх значення відносяться до простих виливків і умов масового автоматизованого виробництва, великі – до складних виливків одиничного і дрібносерійного виробництва, середні – до виливків середньої складності й до умов механізованого серійного виробництва.

Таблиця А.4 – Шорсткість поверхонь виливків

Шорсткість поверхні	Значення шорсткості для ступенів точності поверхні виливка										
	1	2	3	4	5	6	7	8	9	10	11
Середнє арифметичне відхилення профілю Ra, мкм, не більше	2,0	2,5	3,2	4,0	5,0	6,3	8,0	10,0	12,5	16,0	20,0
Висота нерівностей профілю Rz, мкм, не більше											

Продовження таблиці А.4

Шорсткість поверхні	Значення шорсткості для ступенів точності поверхні виливка										
	12	13	14	15	16	17	18	19	20	21	22
Середнє арифметичне відхилення профілю Ra, мкм, не більше	25,0	32,0	40,0	50,0	63,0	80,0	100,0	–	–	–	–
Висота нерівностей профілю Rz, мкм, не більше								500	630	800	1000

Таблиця А.5 – Класи точності маси виливків

Технологічний процес лиття	Номинальна маса виливка, кг	Тип сплаву			
		Кольорові легекі нетермооброблені сплави	Нетермооброблені чорні і кольорові тугоплавкі сплави і термооброблені кольорові легкі сплави	Термооброблені чавунні і кольорові тугоплавкі сплави	Термооброблені сталіні сплави
1	2	3	4	5	6
Лиття під тиском у металеві форми і за випалюваними моделями із застосуванням малотерморозширюваних вогнетривких матеріалів (плавленого кварцу, корунду і т.п.)	До 1,0	1–7	2–8	3т–9т	3–9
	1,0 – 10	2–8	3т–9т	3–9	4–10
	10 – 100	3т–9т	3–9	4–10	5т–11т
Лиття за випалюваними моделями із застосуванням кварцових вогнетривких матеріалів	До 1,0	2–9т	3т–9	3–10	4–11т
	1,0 – 10	3т–9	3–10	4–11т	5т–11
	10 – 100	3–10	4–11т	5т–11	5–12
Лиття за виплавними моделями із застосуванням кварцових вогнетривких матеріалів	До 1,0	3т–9	3–10	4–11т	5т–11
	1,0 – 10	3–10	4–11т	5т–11	5–12
	10 – 100	4–11т	5т–11	5–12	6–13т

Продовження таблиці А.5

1	2	3	4	5	6
Лиття під низьким тиском і в кокіль без піщаних стержнів	До 1,0 1,0 – 10 10 – 100 100 – 1000 1000 – 10000	3–10 4–11Т 5Т–11 5–12 6–13Т	4–11Т 5Т–11 5–12 6–13Т 7Т–13	5Т–11 5–12 6–13Т 7Т–13 7–14	5–12 6–13Т 7Т–13 7–14 8–15
Лиття в піщано-глинисті сирі форми із низьковологих (до 2,8%) високоміцних (більше 160 кПа чи 1,6 кг/см ²) сумішей, з високим і однорідним ущільненням до твердості не нижче 90 одиниць. Лиття по газифікованих моделях у піщані форми. Лиття у форми, що твердіють в контакті з холодним оснащенням. Лиття під низьким тиском і в кокіль з піщаними стержнями. Лиття в облицьований кокіль	До 1,0 1,0 – 10 10 – 100 100 – 1000 1000 – 10000 10000 – 100000	4–11 5Т–12 5–13Т 6–13 7Т–14 7Т–14 7–15	5Т–12 5–13Т 6–13 7Т–14 7–15 7–15 8–15	5–13Т 6–13 7Т–14 7–15 8–16 8–16 9Т–16	6–13 7Т–14 7–15 8–15 9Т–16 9–16 9–16
Лиття в піщано-глинисті сирі форми із сумішей з вологістю від 2,8 до 3,5% і міцністю від 120 до 160 кПа (від 1,2 до 1,6 кг/см ²) із середнім рівнем ущільнення до твердості не нижче 80 одиниць	До 1,0 1,0 – 10 10 – 100 100 – 1000 1000 – 10000 10000 – 100000	5Т–12 5–13Т 6–13 7Т–14 7–15 7–15 8–15	5–13Т 6–13 7Т–14 7–15 8–15 8–15 9Т–16	6–13 7Т–14 7–15 8–15 9Т–16 9–16 9–16	7Т–14 7–15 8–15 9Т–16 9–16 10–16
Лиття відцентрове (внутрішні поверхні). Лиття у форми, що твердіють в контакті з гарячим оснащенням. Лиття в оболонкові форми. Лиття у вакуумно-плівкові піщані форми	До 1,0 1,0 – 10 10 – 100 100 – 1000 1000 – 10000 10000 – 100000	5Т–12 5–13Т 6–13 7Т–14 7–15 7–15 8–15	5–13Т 6–13 7Т–14 7–15 8–15 8–15 9Т–16	6–13 7Т–14 7–15 8–15 9Т–16 9–16 9–16	7Т–14 7–15 8–15 9Т–16 9–16 10–16

Продовження таблиці А.5

1	2	3	4	5	6
Лиття в піщано-глинисті сирі форми із сумішей з вологістю від 3,5 до 4,5% і міцністю від 60 до 120 кПа (від 0,6 до 1,2 кг/см ²) з рівнем ущільнення до твердості не нижче 70 одиниць. Лиття в оболонкові форми із термореактивних сумішей. Лиття у форми, що твердіють без контакту з оснащенням без теплового сушіння. Лиття в піщано-глинисті підсушені і сухі форми. Лиття у форми з рідких сумішей, що самотвердіють	До 1,0	5–13т	6–13	7т–14	7–15
	1,0 – 10	6–13	7–14	7–15	8–15
	10 – 100	7т–14	7–15	8–15	9т–16
	100 – 1000	7–15	8–15	9т–16	9–16
	1000 – 10000	8–15	9т–16	9–16	10–16
	10000 – 100000	9т–16	9–16	10–16	11т–16
Лиття в піщано-глинисті сирі форми із високовологих (більш 4,5%) маломіцних (до 60 кПа чи 0,6 кг/см ²) сумішей з низьким рівнем ущільнення до твердості не нижче 70 одиниць	До 1,0	6–13	7т–14	7–15	8–15
	1,0 – 10	7т–14	7–15	8–15	9т–16
	10 – 100	7–15	8–15	9т–16	9–16
	100 – 1000	8–15	9т–16	9–16	10–16
	1000 – 10000	9т–16	9–16	10–16	11т–16
	10000 – 100000	9–16	10–16	11т–16	11–16
	більше 100000	10–16	11т–16	11–16	15–16

Примітка. У таблиці наведені діапазони класів точності маси виливків, що забезпечуються різними технологічними процесами лиття. Менші їх значення відносяться до простих компактних виливків і умов масового автоматизованого виробництва, великі – до складних великогабаритних виливків одиничного і дрібносерійного виробництва, середні – до виливків середньої складності й умов механізованого серійного виробництва.

Таблиця А.6 – Ряди припусків на обробку виливків

Ступені точності поверхонь	1-2	3-4	5-6	7-8	9-10	11-12	13-14	15	16	17	18	19	20	21	22
Ряди припусків	1-2	1-3	1-4	2-5	3-6	4-7	5-8	6-9	7-10	8-11	9-12	10-13	11-17	12-15	13-16

Примітки:

1. Менші значення рядів припусків з діапазонів їх значень необхідно приймати для термооброблюваних виливків з кольорових легкоплавких сплавів, великі значення – для виливків з ковкого чавуну, середні – для виливків із сірого і високоміцного чавуну, термооброблюваних виливків зі сталевих і кольорових тугоплавких сплавів.

2. Для верхніх при заливанні поверхонь виливків одиничного і дрібносерійного виробництва, що виготовляються в разових формах, допускається приймати збільшені на 1–3 одиниці значення ряду припуску.

Таблиця А.7 – Рівень точності обробки виливків, що досягається в залежності від технологічного рівня технології механічної обробки

Характеристика металообробного обладнання	Рівень точності обробки при ступені точності верстатів	
	нормальний	високий
Автоматизоване обладнання, оснащене пристроями для стабілізації і управління точністю обробки	–	Високий
Автоматизоване обладнання (агрегатні верстати і верстати з ЧПК, автоматичні лінії із агрегатних верстатів з ЧПК і гнучких виробничих модулів і т.ін.)	Середній	Підвищений
Неавтоматизоване обладнання (верстати з ручним керуванням)	Понижений	Середній

Примітки:

1. До нормального ступеня точності верстатів необхідно відносити верстати нормальної точності за ГОСТ 8-82. До високого ступеня точності верстатів необхідно відносити верстати підвищеної, високої, особливо високої точності за ГОСТ 8-82.

2. Значення припусків, що наведені в таблиці А.6, необхідно застосовувати при середньому рівні точності обробки (таблиця А.7). При підвищеному чи високому рівні точності обробки необхідно приймати значення припусків, що відповідають інтервалам загальних допусків, розташованих у табл. А.6 відповідно на 1 чи 2 рядки вище інтервалу дійсного допуску, при зниженому рівні точності обробки – на 1 рядок нижче інтервалу дійсного допуску.

Таблиця А.8 – Допуски розмірів виливків

Інтервал номінальних розмірів, мм	Допуски розмірів виливків, мм, не більше для класів точності							
	1	2	3Г	3	4	5Г	5	6
до 4	0,06	0,08	0,10	0,12	0,16	0,20	0,24	0,32
4 – 6	0,07	0,09	0,11	0,14	0,18	0,22	0,28	0,36
6 – 10	0,08	0,10	0,12	0,16	0,20	0,24	0,32	0,40
10 – 6	0,09	0,11	0,14	0,18	0,22	0,28	0,36	0,44
16 – 25	0,10	0,12	0,16	0,20	0,24	0,32	0,40	0,50
25 – 40	0,11	0,14	0,18	0,22	0,28	0,36	0,44	0,56
40 – 63	0,12	0,16	0,20	0,24	0,32	0,40	0,50	0,64
63 – 100	0,14	0,18	0,22	0,28	0,36	0,44	0,56	0,70
100 – 160	0,16	0,20	0,24	0,32	0,40	0,50	0,64	0,80
160 – 250	–	–	0,28	0,36	0,44	0,56	0,70	0,90
250 – 400	–	–	0,32	0,40	0,50	0,64	0,80	1,00
400 – 630	–	–	–	–	0,56	0,70	0,90	1,10
630 – 1000	–	–	–	–	–	0,80	1,00	1,20
1000 – 1600	–	–	–	–	–	–	–	1,40
1600 – 2500	–	–	–	–	–	–	–	–
2500 – 4000	–	–	–	–	–	–	–	–
4000 – 6300	–	–	–	–	–	–	–	–
6300 – 10000	–	–	–	–	–	–	–	–
більше 10000	–	–	–	–	–	–	–	–

Продовження таблиці А.8

Інтервал номінальних розмірів, мм	Допуски розмірів виливків, мм, не більше для класів точності													
	7Г	7	8	9Г	9	10	11Г	11	12	13Г	13	14	15	16
до 4	0,40	0 50	0 64	0,8	1,0	1,2	1,6	2,0	–	–	–	–	–	–
4 – 6	0,44	0 56	0 70	0,9	1,1	1,4	1,8	2,2	2,8	–	–	–	–	–
6 – 10	0,50	0,64	0,80	1,0	1,2	1,6	2,0	2,4	3,2	4,0	5,0	–	–	–
10 – 6	0,56	0,70	0,90	1,1	1,4	1,8	2,2	2,8	3,6	4,4	5,6	7,0	–	–
16 – 25	0,64	0,80	1,0	1,2	1,6	2,0	2,4	3,2	4,0	5,0	6,4	8,0	10,0	12,0
25 – 40	0,70	0,90	1,1	1,4	1,8	2,2	2,8	3,6	4,4	5,6	7,0	9,0	11,0	14,0
40 – 63	0,80	1,0	1,2	1,6	2,0	2,4	3,2	4,0	5,0	6,4	8,0	10,0	12,0	16,0
63 – 100	0,90	1,1	1,4	1,8	2,2	2,8	3,6	4,4	5,6	7,0	9,0	11,0	14,0	18,0
100 – 160	1,0	1,2	1,6	2,0	2,4	3,2	4,0	5,0	6,4	8,0	10,0	12,0	16,0	20,0
160 – 250	1,1	1,4	1,8	2,2	2,8	3,6	4,4	6,0	7,0	9,0	11,0	14,0	18,0	22,0
250 – 400	1,2	1,6	2,0	2,4	3,2	4,0	5,0	6,4	8,0	10,0	12,0	16,0	20,0	24,0
400 – 630	1,4	1,8	2,2	2,8	3,6	4,4	5,6	7,0	9,0	11,0	14,0	18,0	22,0	28,0
630 – 1000	1,6	2,0	2,4	3,2	4,0	5,0	6,4	8,0	10,0	12,0	16,0	20,0	24,0	32,0
1000 – 1600	1,8	2,2	2,8	3,6	4,4	5,6	7,0	9,0	11,0	14,0	18,0	22,0	28,0	36,0
1600 – 2500	2,0	2,4	3,2	4,0	5,0	6,4	8,0	10,0	12,0	16,0	20,0	24,0	32,0	40,0
2500 – 4000	–	3,2	3,6	4,4	5,6	7,0	9,0	11,0	14,0	18,0	22,0	28,0	36,0	44,0
4000 – 6300	–	–	–	5,0	6,4	8,0	10,0	12,0	16,0	20,0	24,0	32,0	40,0	50,0
6300 – 10000	–	–	–	–	8,0	10,0	12,0	16,0	20,0	24,0	32,0	40,0	50,0	64,0
більше 10000	–	–	–	–	–	12,0	16,0	20,0	24,0	32,0	40,0	50,0	64,0	80,0

Таблиця А.9 – Допуск форми і розташування елементів виливка

Номінальний розмір нормовної ділянки виливка, мм	Допуск форми і розташування елементів виливка, мм, не більше, для ступенів жолоблення елементів виливка										
	1	2	3	4	5	6	7	8	9	10	11
до 125	0,12	0,16	0,20	0,24	0,32	0,40	0,50	0,64	0,80	1,00	1,20
125 – 160	0,16	0,20	0,24	0,32	0,40	0,50	0,64	0,80	1,00	1,20	1,60
160 – 200	0,20	0,24	0,32	0,40	0,50	0,64	0,80	1,00	1,20	1,60	2,00
200 – 250	0,24	0,32	0,40	0,50	0,64	0,80	1,00	1,20	1,60	2,00	2,40
250 – 315	0,32	0,40	0,50	0,64	0,80	1,00	1,20	1,60	2,00	2,40	3,20
315 – 400	0,40	0,50	0,64	0,80	1,00	1,20	1,60	2,00	2,40	3,20	4,00
400 – 500	0,50	0,64	0,80	1,00	1,20	1,60	2,00	2,40	3,20	4,00	5,00
500 – 630	0,64	0,80	1,00	1,20	1,60	2,00	2,40	3,20	4,00	5,00	6,40
630 – 800	0,80	1,00	1,20	1,60	2,00	2,00 1	3,20	4,00	5,00	6,40	8,00
800 – 1000	1,00	1,20	1,60	2,00	2,40	3,20	4,00	5,00	6,40	8,00	10,00
1000 – 1200	1,20	1,60	2,00	2,40	3,20	4,00	5,00	6,40	8,00	10,00	12,00
1200 – 1600	1,60	2,00	2,40	3,20	4,00	5,00	6,40	8,00	10,00	12,00	16,00
1600 – 2000	2,00	2,40	3,20	4,00	5,00	6,40	8,00	10,00	12,00	16,00	20,00
2000 – 2500	2,40	3,20	4,00	5,00	6,40	8,00	10,00	12,00	16,00	20,00	24,00
2500 – 3150	3,20	4,00	5,00	6,40	8,00	10,00	12,00	16,00	20,00	24,00	32,00
3150 – 4000	4,00	5,00	6,40	8,00	10,00	12,00	16,00	20,00	24,00	32,00	40,00
4000 – 5000	5,00	6,40	8,00	10,00	12,00	16,00	20,00	24,00	32,00	40,00	50,00
5000 – 6300	6,40	8,00	10,00	12,00	16,00	20,00	24,00	32,00	40,00	50,00	64,00
6300 – 8000	8,00	10,00	12,00	16,00	20,00	24,00	32,00	40,00	50,00	64,00	80,00
8000 – 10000	10,00	12,00	16,00	20,0	24,00	32,00	40,00	50,00	64,00	80,00	–
більше 10000	12,00	16,00	20,00	24,00	32,00	40,00	50,00	64,00	80,00	–	–

Таблиця А.10 – Допуск нерівностей поверхонь виливка

Допуск нерівностей поверхонь виливка, мкм, не більше, для ступенів точності поверхонь виливка										
1	2	3	4	5	6	7	8	9	10	11
0,05	0,06	0,08	0,10	0,12	0,16	0,20	0,24	0,32	0,40	0,50

Продовження таблиці А.10

Допуск нерівностей поверхонь виливка, мкм, не більше, для ступенів точності поверхонь виливка										
12	13	14	15	16	17	18	19	20	21	22
0,64	0,80	1,0	1,2	1,6	2,0	2,4	3,2	4,0	5,0	6,4

Таблиця А.11 – Допуск маси виливка

Номінальна маса виливка, кг	Допуск маси виливка, %, не більше, для класів точності маси виливка										
	1	2	3Г	3	4	5Г	5	6	7Г	7	8
До 0,1	1,6	2,0	2,4	3,2	4,0	5,0	6,0	8,0	10,0	12,0	16,0
0,1 – 0,4	1,2	1,6	2,0	2,4	3,2	4,0	5,0	6,4	8,0	10,0	12,0
0,4 – 1	1,0	1,2	1,6	2,0	2,4	3,2	4,0	5,0	6,4	8,0	10,0
1 – 4	-	1,0	1,2	1,6	2,0	2,4	3,2	4,0	5,0	6,4	8,0
4 – 10	-	-	1,0	1,2	1,6	2,0	2,4	3,2	4,0	5,0	6,4
10 – 40	-	-	-	1,0	1,2	1,6	2,0	2,4	3,2	4,0	5,0
40 – 100	-	-	-	-	1,0	1,2	1,6	2,0	2,4	3,2	4,0
100 – 400	-	-	-	-	-	1,0	1,2	1,6	2,0	2,4	3,2
400 – 1000	-	-	-	-	-	-	1,0	1,2	1,6	2,0	2,4
1000 – 4000	-	-	-	-	-	-	-	1,0	1,2	1,6	2,0
4000 – 10000	-	-	-	-	-	-	-	-	1,0	1,2	1,6
10000 – 40000	-	-	-	-	-	-	-	-	-	1,0	1,2
40000 – 100000	-	-	-	-	-	-	-	-	-	-	1,0
більше 100000	-	-	-	-	-	-	-	-	-	-	-

Продовження таблиці А.11

Номінальна маса виливка, кг	Допуск маси вилівка, %, не більше, для класів точності маси вилівка										
	9Т	9	10	11Т	11	12	13Т	13	14	15	16
До 0,1	20,0	24,0	32,0	-	-	-	-	-	-	-	-
0,1 – 0,4	16,0	20,0	24,0	32,0	-	-	-	-	-	-	-
0,4 – 1	12,0	16,0	20,0	24,0	32,0	-	-	-	-	-	-
1 – 4	10,0	12,0	16,0	20,0	24,0	32,0	-	-	-	-	-
4 – 10	8,0	10,0	12,0	16,0	20,0	24,0	32,0	-	-	-	-
10 – 40	6,4	8,0	10,0	12,0	16,0	20,0	24,0	32,0	-	-	-
40 – 100	5,0	6,4	8,0	10,0	12,0	16,0	20,0	24,0	32,0	-	-
100 – 400	4,0	5,0	6,4	8,0	10,0	12,0	16,0	20,0	24,0	32,0	-
400 – 1000	3,2	4,0	5,0	6,4	8,0	10,0	12,0	16,0	20,0	24,0	32,0
1000 – 4000	2,4	3,2	4,0	5,0	6,4	8,0	10,0	12,0	16,0	20,0	24,0
4000 – 10000	2,0	2,4	3,2	4,0	5,0	6,4	8,0	10,0	12,0	16,0	20,0
10000 – 40000	1,6	2,0	2,4	3,2	4,0	5,0	6,4	8,0	10,0	12,0	16,0
40000 – 100000	1,2	1,6	2,0	2,4	3,2	4,0	6,0	6,4	8,0	10,0	12,0
більше 100000	1,0	1,2	1,6	2,0	2,4	3,2	4,0	5,0	6,4	8,0	10,0

Таблиця А.12 – Загальні допуски елементів виливків, мм

Допуск розміру від поверхні до бази	Допуск форми і розташування поверхні	Загальний допуск елемента виливка, не більше
1	2	3
До 0,01	До 0,01	0,02
	0,01 – 0,02	0,03
0,01 – 0,02	до 0,01	0,02
	0,01 – 0,02	0,03
	0,02 – 0,03	0,04
	0,03 – 0,04	0,05
0,02 – 0,03	до 0,01	0,03
	0,01 – 0,02	0,04
	0,02 – 0,03	0,05
	0,03 – 0,04	0,06
	0,04 – 0,05	0,07
	0,05 – 0,06	0,08
0,03 – 0,04	до 0,01	0,04
	0,01 – 0,03	0,05
	0,03 – 0,04	0,06
	0,04 – 0,05	0,07
	0,05 – 0,06	0,08
	0,06 – 0,08	0,11
0,04 – 0,05	до 0,01	0,05
	0,01 – 0,03	0,06
	0,03 – 0,04	0,07
	0,04 – 0,05	0,08
	0,05 – 0,06	0,09
	0,06 – 0,08	0,11
	0,08 – 0,10	0,14
0,05 – 0,06	до 0,02	0,06
	0,02 – 0,03	0,07
	0,03 – 0,04	0,08
	0,04 – 0,05	0,09
	0,05 – 0,06	0,10
	0,06 – 0,08	0,12
	0,08 – 0,10	0,14
	0,10 – 0,12	0,16

Продовження таблиці А.12

1	2	3
0,06 – 0,08	до 0,02	0,08
	0,02 – 0,04	0,09
	0,04 – 0,05	0,10
	0,05 – 0,06	0,11
	0,06 – 0,08	0,14
	0,08 – 0,10	0,16
	0,10 – 0,12	0,18
	0,12 – 0,16	0,22
0,08 – 0,10	до 0,02	0,10
	0,02 – 0,04	0,11
	0,04 – 0,06	0,12
	0,06 – 0,08	0,14
	0,08 – 0,10	0,16
	0,10 – 0,12	0,18
	0,12 – 0,16	0,22
	0,16 – 0,20	0,28
0,10 – 0,12	до 0,02	0,12
	0,02 – 0,06	0,14
	0,06 – 0,08	0,16
	0,08 – 0,10	0,18
	0,10 – 0,12	0,20
	0,12 – 0,16	0,24
	0,16 – 0,20	0,28
	0,20 – 0,24	0,32
0,15 – 0,16	до 0,03	0,16
	0,03 – 0,06	0,18
	0,06 – 0,10	0,20
	0,10 – 0,12	0,22
	0,12 – 0,16	0,28
	0,16 – 0,20	0,32
	0,20 – 0,24	0,36
	0,24 – 0,32	0,44

Продовження таблиці А.12

1	2	3
0,16 – 0,20	до 0,03	0,20
	0,03 – 0,08	0,22
	0,08 – 0,12	0,24
	0,12 – 0,16	0,28
	0,16 – 0,20	0,32
	0,20 – 0,24	0,36
	0,24 – 0,32	0,44
	0,32 – 0,40	0,56
0,20 – 0,24	до 0,06	0,24
	0,06 – 0,12	0,28
	0,12 – 0,16	0,32
	0,16 – 0,20	0,36
	0,20 – 0,24	0,40
	0,24 – 0,32	0,50
	0,32 – 0,40	0,56
	0,40 – 0,48	0,64
0,24 – 0,32	до 0,06	0,32
	0,06 – 0,12	0,36
	0,12 – 0,20	0,40
	0,20 – 0,24	0,44
	0,24 – 0,32	0,50
	0,32 – 0,40	0,56
	0,40 – 0,50	0,70
	0,50 – 0,64	0,90
0,32 – 0,40	до 0,08	0,40
	0,08 – 0,16	0,44
	0,16 – 0,24	0,50
	0,24 – 0,32	0,56
	0,32 – 0,40	0,64
	0,40 – 0,50	0,70
	0,50 – 0,64	0,90
	0,64 – 0,80	1,10

Продовження таблиці А.12

1	2	3
0,40 – 0,50	до 0,12	0,50
	0,12 – 0,24	0,56
	0,24 – 0,32	0,64
	0,32 – 0,40	0,70
	0,40 – 0,50	0,80
	0,50 – 0,64	0,90
	0,64 – 0,80	1,10
	0,80 – 1,00	1,40
0,50 – 0,64	до 0,12	0,64
	0,12 – 0,24	0,70
	0,24 – 0,40	0,80
	0,40 – 0,50	0,90
	0,50 – 0,64	1,00
	0,64 – 0,80	1,20
	0,80 – 1,00	1,40
	1,00 – 1,20	1,60
	1,20 – 1,28	1,80
0,64 – 0,80	до 0,20	0,80
	0,20 – 0,40	0,90
	0,40 – 0,50	1,00
	0,50 – 0,64	1,10
	0,64 – 0,80	1,20
	0,80 – 1,00	1,40
	1,00 – 1,20	1,80
	1,20 – 1,60	2,20
0,80 – 1,00	до 0,24	1,00
	0,24 – 0,40	1,10
	0,40 – 0,64	1,20
	0,64 – 0,80	1,40
	0,80 – 1,00	1,60
	1,00 – 1,20	1,80
	1,20 – 1,60	2,20
	1,60 – 2,00	2,80

Продовження таблиці А.12

1	2	3
1,00 – 1,20	до 0,32	1,20
	0,32 – 0,64	1,40
	0,64 – 0,80	1,60
	0,80 – 1,00	1,80
	1,00 – 1,20	2,00
	1,20 – 1,60	2,40
	1,60 – 2,00	2,80
	2,00 – 2,40	3,20
1,20 – 1,60	до 0,40	1,60
	0,40 – 0,80	1,80
	0,80 – 1,00	2,00
	1,00 – 1,20	2,20
	1,20 – 1,60	2,40
	1,60 – 2,00	2,80
	2,00 – 2,40	3,60
	2,40 – 3,20	4,40
1,60 – 2,00	до 0,40	2,00
	0,40 – 0,80	2,20
	0,80 – 1,20	2,40
	1,20 – 1,60	2,80
	1,60 – 2,00	3,20
	2,00 – 2,40	3,60
	2,40 – 3,20	4,40
	3,20 – 4,00	5,60
2,00 – 2,40	до 0,64	2,40
	0,64 – 1,20	2,80
	1,20 – 1,60	3,20
	1,60 – 2,00	3,60
	2,00 – 2,40	4,00
	2,40 – 3,20	4,40
	3,20 – 4,00	5,60
	4,00 – 4,80	6,40

Продовження таблиці А.12

1	2	3
2,40 – 3,20	до 0,8	3,20
	0,8 – 1,6	3,60
	1,6 – 2,00	4,00
	2,00 – 2,40	4,40
	2,40 – 3,20	5,00
	3,20 – 4,00	5,60
	4,00 – 5,00	7,00
	5,00 – 6,40	9,00
3,20 – 4,00	до 1,00	4,00
	1,00 – 1,60	4,40
	1,60 – 2,40	5,00
	2,40 – 3,20	5,60
	3,20 – 4,00	6,40
	4,00 – 5,00	7,00
	5,00 – 6,40	9,00
	6,40 – 8,00	11,00
4,00 – 5,00	до 1,20	5,00
	1,20 – 2,40	5,60
	2,40 – 3,20	6,40
	3,20 – 4,00	7,00
	4,00 – 5,00	8,00
	5,00 – 6,40	9,00
	6,40 – 8,00	11,00
	8,00 – 10,00	14,00
5,00 – 6,40	до 1,20	6,40
	1,20 – 2,40	7,00
	2,40 – 4,00	8,00
	4,00 – 5,00	9,00
	5,00 – 6,40	10,00
	6,40 – 8,00	12,00
	8,00 – 10,00	14,00
	10,00 – 12,00	16,00
12,00 – 12,80	18,00	

Продовження таблиці А.12

1	2	3
6,40 – 8,00	до 2,00	8,00
	2,00 – 4,00	9,00
	4,00 – 5,00	10,00
	5,00 – 6,40	11,00
	6,40 – 8,00	12,00
	8,00 – 10,00	14,00
	10,00 – 12,00	18,00
	12,00 – 16,00	22,00
8,00 – 10,00	до 2,40	10,00
	2,40 – 4,00	11,00
	4,00 – 6,40	12,00
	6,40 – 8,00	14,00
	8,00 – 10,00	16,00
	10,00 – 12,00	18,00
	12,00 – 16,00	22,00
	16,00 – 20,00	28,00
10,00 – 12,00	до 3,20	12,00
	3,20 – 6,40	14,00
	6,40 – 8,00	16,00
	8,00 – 10,00	18,00
	10,00 – 12,00	20,00
	12,00 – 16,00	24,00
	16,00 – 20,00	28,00
	20,00 – 24,00	32,00
12,00 – 16,00	до 4,00	16,00
	4,00 – 8,00	18,00
	8,00 – 10,00	20,00
	10,00 – 12,00	22,00
	12,00 – 16,00	24,00
	16,00 – 20,00	28,00
	20,00 – 24,00	36,00
	24,00 – 32,00	44,00

Продовження таблиці А.12

1	2	3
16,00 – 20,00	до 5,00	20,00
	5,00 – 8,00	22,00
	8,00 – 12,00	24,00
	2,00 – 16,00	28,00
	16,00 – 20,00	32,00
	20,00 – 24,00	36,00
	24,00 – 2,00	44,00
	32,00 – 40,00	56,00
20,00 – 24,00	до 6,40	24,00
	6,40 – 12,00	28,00
	12,00 – 16,00	32,00
	16,00 – 20,00	36,00
	20,00 – 24,00	40,00
	24,00 – 32,00	44,00
	32,00 – 40,00	56,00
	40,00 – 48,00	64,00
24,00 – 32,00	до 8,00	32,00
	8,00 – 16,00	36,00
	16,00 – 20,00	40,00
	20,0 – 24,00	44,00
	24,00 – 32,00	50,00
	32,00 – 40,00	56,00
	40,00 – 50,00	70,00
	50,00 – 64,00	90,00
32,00 – 40,00	до 10,00	40,00
	10,00 – 16,00	44,00
	16,00 – 24,00	50,00
	24,00 – 32,00	56,00
	32,00 – 40,00	64,00
	40,00 – 50,00	70,00
	50,00 – 64,00	90,00
	64,00 – 280,00	110,00

Продовження таблиці А.12

1	2	3
40,00 – 50,00	до 12,00	50,00
	12,00 – 24,00	56,00
	24,00 – 32,00	64,00
	32,00 – 40,00	70,00
	40,00 – 50,00	80,00
	50,00 – 64,00	90,00
	64,00 – 80,00	110,00
	80,00 – 100,00	140,00
50,00 – 64,00	до 12,00	64,00
	12,00 – 24,00	70,00
	24,00 – 40,00	80,00
	40,00 – 50,00	90,00
	50,00 – 64,00	100,00
	64,00 – 80,00	120,00
	80,00 – 100,00	140,00
	100,00 – 120,00	160,00
	120,00 – 160,00	180,00
	64,00 – 80,00	до 20,00
20,00 – 40,00		90,00
40,00 – 50,00		100,00
50,00 – 64,00		110,00
64,00 – 80,00		120,00
80,00 – 100,00		140,00
100,00 – 120,00		180,00
120,00 – 160,00		220,00

Таблиця А.13 – Мінімальний ливарний припуск

Ряд припуску вилівка	1	2	3	4	5	6	7	8	9
Мінімальний ливарний припуск на сторону, мм, не більше	0,1	0,2	0,3	0,4	0,5	0,6	0,8	1,0	1,2
Ряд припуску вилівка	10	11	12	13	14	15	16	17	18
Мінімальний ливарний припуск на сторону, мм, не більше	1,6	2,0	2,5	3,0	4,0	5,0	6,0	8,0	10,0

Таблиця А14 – Визначення кількості переходів механічної обробки за точністю розмірів

Допуск розміру вилівка	Відношення між допусками розміру деталі і вилівка від бази обробки до оброблюваної поверхні	Вид кінцевої механічної обробки
До 0,5	Більше 0,4 0,15 – 0,4 0,10 – 0,15 до 0,10	Чорнова Напівчистова Чистова Тонка
0,5 – 1,0	більше 0,3 0,1 – 0,3 0,05 – 0,1 до 0,05	Чорнова Напівчистова Чистова Тонка
1,0 – 2,0	більше 0,2 0,1 – 0,2 0,05 – 0,1 до 0,05	Чорнова Напівчистова Чистова Тонка
2,0 – 5,0	більше 0,15 0,05 – 0,15 0,02 – 0,05 до 0,02	Чорнова Напівчистова Чистова Тонка
більше 5,0	більше 0,10 0,05 – 0,10 0,02 – 0,05 до 0,02	Чорнова Напівчистова Чистова Тонка

Таблиця А.15 – Визначення кількості переходів механічної обробки за точністю форми чи взаємного розташування

Допуск розміру вилівка	Відношення між допусками форми і розташування оброблюваної поверхні деталі і оброблюваної поверхні вилівка	Вид остаточної механічної обробки
До 0,5	Більше 0,4 0,10 – 0,4 0,02 – 0,10 до 0,02	Чорнова Напівчистова Чистова Тонка
0,5 – 1,0	більше 0,3 0,1 – 0,3 0,02 – 0,1 до 0,02	Чорнова Напівчистова Чистова Тонка
1,0 – 2,0	більше 0,20 0,05 – 0,20 0,01 – 0,05 до 0,01	Чорнова Напівчистова Чистова Тонка
2,0 – 5,0	більше 0,10 0,02 – 0,10 0,005 – 0,02 до 0,005	Чорнова Напівчистова Чистова Тонка
більше 5,0	більше 0,05 0,10 – 0,05 0,002 – 0,01 до 0,002	Чорнова Напівчистова Чистова Тонка

Примітки:

1. При невказаних допусках форми і розташування оброблюваної поверхні вилівка їхнє сумарне значення приймають рівним 25% допуску розміру від бази до оброблюваної поверхні вилівка.

2. При невказаних допусках форми і розташування обробленої поверхні деталі їхнє сумарне значення приймають рівним 50% допуску розміру від бази до обробленої поверхні деталі.

Таблиця А.16 – Загальний припуск на обробку

Загальний допуск елемента поверхні, мм	Вид остаточної механічної обробки	Загальний припуск на сторону, мм, не більше, для ряду припуску вилівка								
		1	2	3	4	5	6	7	8	9
До 0,10	Чорнова	0,2	0,3	0,4	0,6	0,6	0,7	0,9	-	-
	Чистова	0,2	0,3	0,4	0,6	0,6	0,7	0,9	-	-
	Тонка	0,2	0,3	0,4	0,5	0,6	0,7	1,0	-	-
0,10 – 0,11	Чорнова	0,2	0,3	0,4	0,6	0,6	0,7	0,9	-	-
	Напівчистова	0,2	0,3	0,4	0,5	0,6	0,7	0,9	-	-
	Чистова	0,2	0,3	0,4	0,6	0,6	0,7	0,9	-	-
	Тонка	0,3	0,4	0,4	0,6	0,6	0,8	1,0	-	-
0,1 – 0,12	Чорнова	0,2	0,3	0,4	0,6	0,6	0,7	0,9	1,1	-
	Напівчистова	0,2	0,3	0,4	0,5	0,6	0,7	0,9	1,3	-
	Чистова	0,3	0,3	0,5	0,5	0,7	0,8	1,0	1,3	-
	Тонка	0,3	0,4	0,5	0,6	0,7	0,8	1,0	1,3	-
0,12 – 0,14	Чорнова	0,2	0,3	0,4	0,5	0,6	0,7	0,9	1,1	-
	Напівчистова	0,3	0,3	0,5	0,5	0,7	0,8	1,0	1,3	-
	Чистова	0,3	0,4	0,5	0,6	0,7	0,8	1,0	1,3	-
	Тонка	0,3	0,4	0,5	0,6	0,7	0,8	1,0	1,3	-
0,14 – 0,16	Чорнова	0,2	0,3	0,4	0,5	0,6	0,7	0,9	1,1	1,3
	Напівчистова	0,3	0,4	0,5	0,6	0,7	0,8	1,0	1,3	1,4
	Чистова	0,3	0,4	0,5	0,6	0,7	0,8	1,0	1,3	1,5
	Тонка	0,3	0,4	0,5	0,6	0,7	0,6	1,0	1,3	1,5
0,6 – 0,18	Чорнова	0,2	0,3	0,4	0,5	0,6	0,7	0,9	1,2	1,4
	Напівчистова	0,3	0,4	0,5	0,6	0,7	0,8	1,0	1,3	1,5
	Чистова	0,3	0,4	0,5	0,6	0,7	0,8	1,0	1,3	1,5
	Тонка	0,3	0,5	0,5	0,7	0,8	0,9	1,1	1,4	1,6
0,18 – 0,20	Чорнова	0,2	0,3	0,4	0,5	0,6	0,7	1,0	1,2	1,4
	Напівчистова	0,3	0,4	0,5	0,6	0,7	0,8	1,0	1,3	1,5
	Чистова	0,3	0,5	0,5	0,7	0,8	0,9	1,1	1,4	1,6
	Тонка	0,4	0,5	0,6	0,7	0,8	0,9	1,1	1,4	1,6

Продовження таблиці А.16

Загальний допуск елемента поверхні, мм	Вид остаточної механічної обробки	Загальний припуск на сторону, мм, не більше, для ряду припуску вилівка								
		10	11	12	13	14	15	16	17	18
До 0,10	Чорнова	-	-	-	-	-	-	-	-	-
	Чистова	-	-	-	-	-	-	-	-	-
	Тонка	-	-	-	-	-	-	-	-	-
		-	-	-	-	-	-	-	-	-
0,10 – 0,11	Чорнова	-	-	-	-	-	-	-	-	-
	Напівчистова	-	-	-	-	-	-	-	-	-
	Чистова	-	-	-	-	-	-	-	-	-
	Тонка	-	-	-	-	-	-	-	-	-
0,1 – 0,12	Чорнова	-	-	-	-	-	-	-	-	-
	Напівчистова	-	-	-	-	-	-	-	-	-
	Чистова	-	-	-	-	-	-	-	-	-
	Тонка	-	-	-	-	-	-	-	-	-
0,12 – 0,14	Чорнова	-	-	-	-	-	-	-	-	-
	Напівчистова	-	-	-	-	-	-	-	-	-
	Чистова	-	-	-	-	-	-	-	-	-
	Тонка	-	-	-	-	-	-	-	-	-
0,14 – 0,16	Чорнова	-	-	-	-	-	-	-	-	-
	Напівчистова	-	-	-	-	-	-	-	-	-
	Чистова	-	-	-	-	-	-	-	-	-
	Тонка	-	-	-	-	-	-	-	-	-
0,16 – 0,18	Чорнова	-	-	-	-	-	-	-	-	-
	Напівчистова	-	-	-	-	-	-	-	-	-
	Чистова	-	-	-	-	-	-	-	-	-
	Тонка	-	-	-	-	-	-	-	-	-
0,18 – 0,20	Чорнова	1,8	-	-	-	-	-	-	-	-
	Напівчистова	1,9	-	-	-	-	-	-	-	-
	Чистова	2,1	-	-	-	-	-	-	-	-
	Тонка	2,1	-	-	-	-	-	-	-	-

Продовження таблиці А.16

Загальний допуск елемента поверхні, мм	Вид остаточної механічної обробки	Загальний припуск на сторону, мм, не більше, для ряду припуску вилівка								
		1	2	3	4	5	6	7	8	9
0,20 – 0,22	Чорнова	0,3	0,4	0,4	0,6	0,6	0,8	0,9	1,1	1,4
	Напівчистова	0,3	0,4	0,5	0,6	0,7	0,8	1,1	1,4	1,6
	Чистова	0,4	0,5	0,6	0,7	0,8	0,9	1,1	1,4	1,6
	Тонка	0,4	0,5	0,6	0,7	0,8	0,9	1,1	1,4	1,6
0,22 – 0,24	Чорнова	0,3	0,4	0,5	0,6	0,7	0,8	1,0	1,1	1,4
	Напівчистова	0,4	0,4	0,6	0,6	0,8	0,8	1,1	1,4	1,6
	Чистова	0,4	0,5	0,6	0,7	0,8	0,9	1,1	1,4	1,6
	Тонка	0,4	0,5	0,6	0,7	0,8	0,9	1,2	1,6	1,7
0,24 – 0,28	Чорнова	0,3	0,4	0,5	0,6	0,7	0,8	1,0	1,2	1,4
	Напівчистова	0,4	0,5	0,6	0,7	0,8	0,9	1,1	1,4	1,6
	Чистова	0,5	0,5	0,7	0,8	0,9	1,0	1,2	1,5	1,7
	Тонка	0,5	0,6	0,7	0,8	0,9	1,0	1,2	1,5	1,7
0,28 – 0,32	Чорнова	0,3	0,4	0,5	0,6	0,7	0,8	1,0	1,2	1,4
	Напівчистова	0,4	0,5	0,6	0,7	0,8	0,9	1,2	1,5	1,7
	Чистова	0,5	0,6	0,7	0,8	0,9	1,0	1,2	1,5	1,7
	Тонка	0,5	0,7	0,8	0,9	1,0	1,1	1,3	1,6	1,8
0,32 – 0,36	Чорнова	0,3	0,5	0,5	0,7	0,8	0,9	1,1	1,3	1,5
	Напівчистова	0,5	0,6	0,7	0,8	0,9	1,0	1,2	1,5	1,7
	Чистова	0,5	0,7	0,8	0,9	1,0	1,1	1,3	1,6	1,8
	Тонка	0,6	0,7	0,8	0,9	1,0	1,1	1,3	1,6	1,8
0,36 – 0,40	Чорнова	0,4	0,5	0,6	0,7	0,8	0,9	1,1	1,3	1,5
	Напівчистова	0,5	0,6	0,7	0,8	0,9	1,0	1,2	1,5	1,7
	Чистова	0,6	0,7	0,8	0,9	1,0	1,0	1,3	1,6	1,8
	Тонка	0,6	0,8	0,8	0,9	1,1	1,1	1,4	1,6	1,9
0,40 – 0,44	Чорнова	0,4	0,5	0,6	0,7	0,8	0,9	1,1	1,3	1,5
	Напівчистова	0,6	0,7	0,8	0,9	1,0	1,1	1,3	1,6	1,8
	Чистова	0,6	0,7	0,9	1,0	1,1	1,2	1,4	1,7	1,9
	Тонка	0,7	0,8	0,9	1,0	1,1	1,2	1,4	1,7	1,9

Продовження таблиці А.16

Загальний допуск елемента поверхні, мм	Вид остаточної механічної обробки	Загальний припуск на сторону, мм, не більше, для ряду припуску вилівка								
		10	11	12	13	14	15	16	17	18
0,20 – 0,22	Чорнова	1,8	-	-	-	-	-	-	-	-
	Напівчистова	2,0	-	-	-	-	-	-	-	-
	Чистова	2,1	-	-	-	-	-	-	-	-
	Тонка	2,1	-	-	-	-	-	-	-	-
0,22 – 0,24	Чорнова	1,8	2,2	2,6	-	-	-	-	-	-
	Напівчистова	1,9	2,4	3,0	-	-	-	-	-	-
	Чистова	2,1	2,5	3,1	-	-	-	-	-	-
	Тонка	2,1	2,5	3,3	-	-	-	-	-	-
0,24 – 0,28	Чорнова	1,8	2,2	2,7	-	-	-	-	-	-
	Напівчистова	2,0	2,4	3,0	-	-	-	-	-	-
	Чистова	2,1	2,5	3,2	-	-	-	-	-	-
	Тонка	2,2	2,6	3,3	-	-	-	-	-	-
0,28 – 0,32	Чорнова	1,8	2,2	2,7	3,3	-	-	-	-	-
	Напівчистова	2,1	2,4	3,1	3,6	-	-	-	-	-
	Чистова	2,2	2,6	3,1	3,6	-	-	-	-	-
	Тонка	2,3	2,7	3,4	3,9	-	-	-	-	-
0,32 – 0,36	Чорнова	1,9	2,3	2,7	3,3	-	-	-	-	-
	Напівчистова	2,1	2,5	3,1	3,6	-	-	-	-	-
	Чистова	2,3	2,7	3,3	3,8	-	-	-	-	-
	Тонка	2,3	2,7	3,4	3,9	-	-	-	-	-
0,36 – 0,40	Чорнова	1,9	2,3	2,8	3,3	4,3	-	-	-	-
	Напівчистова	2,1	2,5	3,2	3,7	4,8	-	-	-	-
	Чистова	2,3	2,7	3,3	3,8	5,0	-	-	-	-
	Тонка	2,4	2,8	3,4	4,0	5,1	-	-	-	-
0,40 – 0,44	Чорнова	1,9	2,3	2,8	3,4	4,3	-	-	-	-
	Напівчистова	2,2	2,6	3,1	3,6	4,8	-	-	-	-
	Чистова	2,4	2,7	3,4	3,9	5,0	-	-	-	-
	Тонка	2,4	2,8	3,4	4,0	5,1	-	-	-	-

Продовження таблиці А.16

Загальний допуск елемента поверхні, мм	Вид остаточної механічної обробки	Загальний припуск на сторону, мм, не більше, для ряду припуску вилівка								
		1	2	3	4	5	6	7	8	9
0,44 – 0,50	Чорнова	0,5	0,5	0,7	0,8	0,9	1,0	1,2	1,4	1,6
	Напівчистова	0,6	0,7	0,8	0,9	1,0	1,1	1,3	1,6	1,8
	Чистова	0,7	0,8	0,9	1,0	1,1	1,2	1,4	1,7	1,9
	Тонка	0,8	0,9	1,0	1,1	1,2	1,3	1,5	1,8	2,0
0,50 – 0,56	Чорнова	0,5	0,6	0,7	0,8	0,9	1,0	1,2	1,4	1,6
	Напівчистова	0,7	0,8	0,9	1,0	1,1	1,2	1,4	1,7	1,9
	Чистова	0,8	0,9	1,0	1,1	1,2	1,3	1,5	1,8	2,0
	Тонка	0,9	1,0	1,1	1,2	1,3	1,4	1,6	1,9	2,1
0,56 – 0,64	Чорнова	0,5	0,7	0,8	0,9	1,0	1,1	1,3	1,5	1,7
	Напівчистова	0,8	0,9	1,0	1,1	1,2	1,3	1,5	1,8	2,0
	Чистова	0,9	1,0	1,1	1,2	1,3	1,4	1,6	1,9	2,1
	Тонка	1,0	1,1	1,2	1,3	1,4	1,5	1,7	2,0	2,2
0,64 – 0,70	Чорнова	0,6	0,7	0,8	0,9	1,0	1,1	1,3	1,5	1,7
	Напівчистова	0,8	0,9	1,1	1,2	1,3	1,4	1,6	1,9	2,1
	Чистова	0,9	1,1	1,1	1,3	1,4	1,4	1,6	1,9	2,2
	Тонка	1,1	1,1	1,3	1,4	1,4	1,6	1,8	2,1	2,3
0,70 – 0,80	Чорнова	0,6	0,8	0,8	0,9	1,1	1,1	1,4	1,6	1,8
	Напівчистова	0,9	1,1	1,2	1,3	1,4	1,5	1,7	2,0	2,1
	Чистова	1,1	1,2	1,3	1,4	1,5	1,6	1,8	2,1	2,3
	Тонка	1,2	1,3	1,4	1,5	1,6	1,7	1,9	2,2	2,4
0,80 – 0,90	Чорнова	0,7	0,8	0,9	1,0	1,1	1,2	1,4	1,6	1,8
	Напівчистова	1,1	1,2	1,3	1,4	1,5	1,6	1,8	2,1	2,3
	Чистова	1,2	1,3	1,4	1,5	1,6	1,7	1,9	2,2	2,4
	Тонка	1,4	1,4	1,6	1,6	1,8	1,9	2,1	2,4	2,6
0,90 – 1,00	Чорнова	0,8	0,9	1,0	1,1	1,2	1,3	1,5	1,7	1,9
	Напівчистова	1,2	1,3	1,4	1,5	1,6	1,7	1,9	2,1	2,4
	Чистова	1,3	1,4	1,5	1,6	1,7	1,8	2,0	2,3	2,5
	Тонка	1,5	1,6	1,7	1,8	1,9	2,0	2,2	2,5	2,7

Продовження таблиці А.16

Загальний допуск елемента поверхні, мм	Вид остаточної механічної обробки	Загальний припуск на сторону, мм, не більше, для ряду припуску вилівка								
		10	11	12	13	14	15	16	17	18
0,44 – 0,50	Чорнова	2,0	2,4	2,8	3,4	4,4	5,3	-	-	-
	Напівчистова	2,2	2,6	3,3	3,8	4,8	5,8	-	-	-
	Чистова	2,4	2,8	3,5	3,9	5,2	6,2	-	-	-
	Тонка	2,5	2,9	3,6	4,1	5,3	6,3	-	-	-
0,50 – 0,56	Чорнова	2,0	2,4	2,9	3,4	4,4	5,5	-	-	-
	Напівчистова	2,3	2,7	3,3	3,8	4,9	5,8	-	-	-
	Чистова	2,5	2,9	3,4	4,0	5,1	6,1	-	-	-
	Тонка	2,6	3,0	3,6	4,3	5,5	6,3	-	-	-
0,56 – 0,64	Чорнова	2,1	2,4	2,9	3,5	4,4	5,5	6,6	-	-
	Напівчистова	2,4	2,8	3,4	3,9	5,0	6,0	7,1	-	-
	Чистова	2,6	3,0	3,6	4,1	5,3	6,3	7,3	-	-
	Тонка	2,7	3,1	3,8	4,3	5,4	6,5	7,6	-	-
0,64 – 0,70	Чорнова	2,1	2,5	3,0	3,4	4,5	5,4	6,5	8,5	-
	Напівчистова	2,4	2,8	3,5	3,9	5,0	6,0	7,1	9,3	-
	Чистова	2,6	3,1	3,6	4,1	5,3	6,3	7,5	9,8	-
	Тонка	2,8	3,1	3,9	4,4	5,6	6,5	7,8	9,8	-
0,70 – 0,80	Чорнова	2,2	2,6	3,1	3,6	4,6	5,6	6,5	8,5	-
	Напівчистова	2,5	2,9	3,6	4,0	5,2	6,2	7,3	9,3	-
	Чистова	2,8	3,1	3,8	4,3	5,4	6,5	7,5	9,8	-
	Тонка	2,9	3,4	4,0	4,5	5,8	6,7	7,8	10,0	-
0,80 – 0,90	Чорнова	2,2	2,6	3,2	3,7	4,6	5,6	6,7	8,5	10,5
	Напівчистова	2,7	3,1	3,7	4,1	5,3	6,3	7,3	9,5	11,6
	Чистова	2,9	3,4	3,9	4,4	5,6	6,7	7,8	9,8	12,0
	Тонка	3,1	3,4	4,1	4,6	5,8	6,9	8,0	10,5	12,5
0,90 – 1,00	Чорнова	2,3	2,7	3,1	3,6	4,8	5,6	6,7	8,8	10,5
	Напівчистова	2,7	3,2	3,8	4,3	5,3	6,3	7,5	9,5	11,5
	Чистова	3,0	3,5	4,0	4,5	5,8	6,7	7,8	10,0	12,0
	Тонка	3,1	3,6	4,3	4,8	6,0	6,9	8,0	10,5	12,5

Продовження таблиці А.16

Загальний допуск елемента поверхні, мм	Вид остаточної механічної обробки	Загальний припуск на сторону, мм, не більше, для ряду припуску вилівка								
		1	2	3	4	5	6	7	8	9
1,00 – 1,10	Чорнова	0,8	0,9	1,1	1,2	1,3	1,4	1,6	1,8	2,0
	Напівчистова	1,1	1,3	1,4	1,4	1,6	1,6	1,9	2,2	2,4
	Чистова	1,4	1,4	1,6	1,6	1,8	1,9	2,1	2,4	2,6
	Тонка	1,6	1,7	1,8	1,9	2,0	2,1	2,3	2,5	2,7
1,10 – 1,20	Чорнова	0,9	1,0	1,1	1,2	1,3	1,4	1,6	1,8	2,0
	Напівчистова	1,3	1,4	1,5	1,6	1,7	1,8	2,0	2,3	2,6
	Чистова	1,5	1,6	1,7	1,8	1,9	2,0	2,2	2,5	2,7
	Тонка	1,7	1,8	1,9	2,0	2,1	2,1	2,4	2,7	2,8
1,20 – 1,40	Чорнова	1,1	1,2	1,3	1,4	1,5	1,6	1,8	2,0	2,1
	Напівчистова	1,5	1,6	1,7	1,8	1,9	2,0	2,2	2,5	2,7
	Чистова	1,8	1,9	1,9	2,1	2,2	2,3	2,5	2,8	3,0
	Тонка	1,9	2,0	2,1	2,2	2,3	2,4	2,6	2,9	3,2
1,40 – 1,60	Чорнова	1,2	1,3	1,4	1,5	1,6	1,7	1,9	2,1	2,3
	Напівчистова	1,7	1,8	1,9	2,0	2,1	2,2	2,4	2,7	2,9
	Чистова	1,9	2,1	2,2	2,3	2,4	2,5	2,6	3,0	3,1
	Тонка	2,2,	2,3	2,4	2,5	2,6	2,7	2,9	3,1	3,4
1,60 – 1,80	Чорнова	1,2	1,3	1,4	1,5	1,6	1,7	1,9	2,1	2,3
	Напівчистова	1,8	1,9	2,0	2,1	2,2	2,3	2,5	2,8	3,0
	Чистова	2,1	2,2	2,3	2,4	2,6	2,6	2,8	3,1	3,3
	Тонка	2,3	2,4	2,5	2,6	2,7	2,8	3,0	3,4	3,6
1,80 – 2,00	Чорнова	1,3	1,4	1,5	1,6	1,7	1,8	2,0	2,2	2,4
	Напівчистова	1,9	2,1	2,2	3,3	2,4	2,5	2,6	3,0	3,1
	Чистова	2,3	2,4	2,5	2,6	2,7	2,8	3,0	3,4	3,6
	Тонка	2,6	2,7	2,8	2,9	3,0	3,1	3,3	3,6	3,8
2,00 – 2,20	Чорнова	1,5	1,6	1,7	1,8	1,9	2,0	2,2	2,4	2,6
	Напівчистова	2,1	2,3	2,4	2,4	2,5	2,7	2,8	3,2	3,4
	Чистова	2,5	2,6	2,7	2,8	2,9	3,0	3,3	3,6	3,8
	Тонка	2,9	3,0	3,1	3,1	3,3	3,4	3,6	3,9	4,1

Продовження таблиці А.16

Загальний допуск елемента поверхні, мм	Вид остаточної механічної обробки	Загальний припуск на сторону, мм, не більше, для ряду припуску вилівка								
		10	11	12	13	14	15	16	17	18
1,00 – 1,10	Чорнова	2,4	2,7	3,3	3,8	4,8	5,8	6,7	8,8	10,5
	Напівчистова	2,8	3,1	3,8	4,3	5,3	6,3	7,5	9,5	11,5
	Чистова	3,1	3,4	4,1	4,6	5,8	6,7	7,8	10,0	12,5
	Тонка	3,3	3,7	4,4	4,9	6,0	7,1	8,3	10,5	12,5
1,10 – 1,20	Чорнова	2,4	2,8	3,4	3,8	4,8	5,8	6,9	8,8	11,0
	Напівчистова	2,9	3,4	3,9	4,4	5,4	6,5	7,5	9,8	12,0
	Чистова	3,1	3,6	4,3	4,8	5,8	6,9	8,0	10,0	12,5
	Тонка	3,4	3,8	4,4	4,9	6,2	7,1	8,3	10,5	12,5
1,20 – 1,40	Чорнова	2,5	2,9	3,6	3,9	4,9	6,0	6,9	9,0	11,0
	Напівчистова	3,1	3,4	4,1	4,6	5,6	6,7	7,8	9,8	12,0
	Чистова	3,4	3,9	4,5	5,0	6,1	7,1	8,3	10,5	12,5
	Тонка	3,7	4,0	4,8	5,1	6,5	7,5	8,5	11,0	13,0
1,40 – 1,60	Чорнова	2,7	3,1	3,6	4,0	5,0	6,0	7,1	9,0	11,0
	Напівчистова	3,3	3,6	4,3	4,8	5,8	6,9	8,0	10,0	12,0
	Чистова	3,6	4,1	4,6	5,1	6,3	7,3	8,6	10,5	13,0
	Тонка	3,9	4,3	5,0	5,4	6,7	7,8	8,8	11,0	13,5
1,60 – 1,80	Чорнова	2,7	3,2	3,7	4,1	5,2	6,2	7,1	9,0	11,0
	Напівчистова	3,5	3,8	4,4	4,9	6,0	7,1	8,0	10,0	12,5
	Чистова	3,8	4,3	4,8	5,3	6,5	7,5	8,5	11,0	13,0
	Тонка	4,0	4,4	5,2	5,6	6,9	7,8	9,0	11,0	13,5
1,80 – 2,00	Чорнова	2,8	3,3	3,8	4,3	5,1	6,1	7,3	9,3	11,0
	Напівчистова	3,6	4,0	4,6	5,0	6,1	7,1	8,3	10,5	12,5
	Чистова	4,0	4,4	5,0	5,4	6,7	7,8	8,8	11,0	13,0
	Тонка	4,3	4,8	5,5	5,8	7,1	8,0	9,3	11,5	13,5
2,00 – 2,20	Чорнова	3,0	3,4	3,9	4,4	5,5	6,3	7,3	9,5	11,5
	Напівчистова	3,8	4,1	4,8	5,3	6,3	7,3	8,5	10,5	12,5
	Чистова	4,3	4,6	5,1	5,8	6,9	8,0	9,0	11,0	13,5
	Тонка	4,6	5,0	5,6	6,1	7,3	8,3	9,5	12,0	14,0

Продовження таблиці А.16

Загальний допуск елемента поверхні, мм	Вид остаточної механічної обробки	Загальний припуск на сторону, мм, не більше, для ряду припуску вилівка								
		1	2	3	4	5	6	7	8	9
2,20 – 2,40	Чорнова	1,6	1,7	1,8	1,9	2,0	2,1	2,3	2,5	2,7
	Напівчистова	2,4	2,5	2,6	2,6	2,8	2,9	3,1	3,4	3,6
	Чистова	2,7	2,8	2,9	3,1	3,2	3,3	3,6	3,8	3,9
	Тонка	3,1	3,1	3,3	3,4	3,4	3,6	3,8	4,1	4,3
2,40 – 2,80	Чорнова	1,8	1,9	1,9	2,1	2,2	2,3	2,5	2,6	2,9
	Напівчистова	2,6	2,7	2,8	2,9	3,0	3,1	3,3	3,6	3,8
	Чистова	3,0	3,2	3,3	3,4	3,5	3,6	3,6	4,0	4,3
	Тонка	3,5	3,6	3,7	3,8	3,8	3,9	4,1	4,4	4,6
2,80 – 3,20	Чорнова	1,9	2,1	2,2	2,3	2,4	2,5	2,6	2,9	3,1
	Напівчистова	3,0	3,1	3,1	3,3	3,4	3,4	3,6	4,0	4,1
	Чистова	3,4	3,6	3,6	3,8	3,9	4,0	4,1	4,5	4,6
	Тонка	3,8	3,9	4,0	4,1	4,3	4,3	4,5	4,8	5,0
3,20 – 3,60	Чорнова	2,2	2,3	2,4	2,5	2,6	2,7	2,9	3,1	3,3
	Напівчистова	3,3	3,4	3,4	3,6	3,6	3,8	4,0	4,3	4,5
	Чистова	3,9	4,0	4,1	4,3	4,3	4,4	4,6	4,9	5,2
	Тонка	4,3	4,4	4,4	4,5	4,6	4,8	4,9	5,3	5,6
3,60 – 4,00	Чорнова	2,4	2,5	2,6	2,7	2,8	2,9	3,2	3,4	3,6
	Напівчистова	3,6	3,8	3,9	4,0	4,1	4,3	4,4	4,8	4,9
	Чистова	4,3	4,4	4,4	4,6	4,6	4,8	4,9	5,3	5,5
	Тонка	4,8	4,9	5,0	5,2	5,1	5,3	5,4	5,8	6,0
4,00 – 4,40	Чорнова	2,5	2,6	2,7	2,8	2,9	3,0	3,3	3,5	3,7
	Напівчистова	3,8	3,9	4,0	4,1	4,3	4,3	4,5	4,8	5,0
	Чистова	4,5	4,6	4,8	4,8	4,9	5,0	5,1	5,4	5,8
	Тонка	4,9	5,0	5,2	5,3	5,3	5,5	5,6	6,0	6,2
4,40 – 5,00	Чорнова	2,9	3,0	3,1	3,1	3,3	3,4	3,6	3,8	4,0
	Напівчистова	4,3	4,4	4,4	4,5	4,6	4,8	4,9	5,3	5,6
	Чистова	5,0	5,1	5,3	5,3	5,4	5,6	5,8	6,0	6,3
	Тонка	5,6	5,8	5,8	6,0	6,0	6,2	6,3	6,7	6,9

Продовження таблиці А.16

Загальний допуск елемента поверхні, мм	Вид остаточної механічної обробки	Загальний припуск на сторону, мм, не більше, для ряду припуску вилівка								
		10	11	12	13	14	15	16	17	18
2,20 – 2,40	Чорнова	3,1	3,4	4,0	4,5	5,4	6,5	7,6	9,5	11,5
	Напівчистова	4,0	4,4	5,0	5,4	6,5	7,5	8,8	11,0	13,0
	Чистова	4,4	4,9	5,5	6,0	7,1	8,3	9,3	11,5	13,5
	Тонка	4,8	5,1	5,8	6,3	7,5	8,5	9,8	12,0	14,0
2,40 – 2,80	Чорнова	3,3	3,6	4,1	4,6	5,6	6,7	7,8	9,8	11,5
	Напівчистова	4,3	4,6	5,1	5,6	6,7	7,8	9,0	11,0	13,0
	Чистова	4,8	5,2	5,8	6,1	7,5	8,5	9,5	11,5	14,0
	Тонка	5,2	5,4	6,1	6,7	8,0	9,0	10,0	12,5	14,5
2,80 – 3,20	Чорнова	3,4	3,9	4,4	4,9	5,8	6,9	7,8	9,8	12,0
	Напівчистова	4,6	5,0	5,6	6,0	7,1	8,3	9,3	11,5	13,5
	Чистова	5,1	5,6	6,1	6,7	7,8	8,8	9,8	12,0	14,5
	Тонка	5,4	5,8	6,5	7,1	8,3	9,3	10,5	12,5	15,0
3,20 – 3,60	Чорнова	3,6	4,1	4,6	5,2	6,2	7,1	8,0	10,0	12,0
	Напівчистова	4,9	5,3	5,8	6,3	7,5	8,5	9,5	11,5	14,0
	Чистова	5,6	6,0	6,5	7,1	8,3	9,3	10,5	12,5	15,0
	Тонка	6,0	6,3	7,1	7,5	8,8	9,8	11,0	13,0	15,5
3,60 – 4,00	Чорнова	3,9	4,3	4,8	5,3	6,3	7,3	8,3	10,5	12,5
	Напівчистова	5,3	5,6	6,3	6,7	8,0	9,0	9,8	12,0	14,0
	Чистова	6,0	6,3	6,9	7,5	8,8	9,8	10,5	13,0	15,0
	Тонка	6,5	6,9	7,5	8,0	9,3	10,5	11,5	13,5	16,0
4,00 – 4,40	Чорнова	4,0	4,4	4,9	5,5	6,5	7,5	8,5	10,5	12,5
	Напівчистова	5,5	5,8	6,3	6,9	8,0	9,0	10,0	12,0	14,5
	Чистова	6,1	6,7	7,3	7,8	9,0	9,8	11,0	13,0	15,5
	Тонка	6,7	7,1	7,8	8,3	9,5	10,5	11,6	14,0	16,0
4,40 – 5,00	Чорнова	4,4	4,8	5,3	5,8	6,7	7,8	8,8	11,0	10,0
	Напівчистова	5,8	6,3	6,9	7,3	8,5	9,5	10,5	12,5	14,5
	Чистова	6,7	7,1	7,8	8,3	9,5	10,5	11,5	14,0	16,0
	Тонка	7,3	7,8	8,5	9,0	10,0	11,0	12,0	14,5	16,5

Продовження таблиці А.16

Загальний допуск елемента поверхні, мм	Вид остаточної механічної обробки	Загальний припуск на сторону, мм, не більше, для ряду припуску вилівка								
		1	2	3	4	5	6	7	8	9
5,0 – 5,6	Чорнова	-	3,3	3,4	3,4	3,6	3,6	3,9	4,1	4,3
	Напівчистова	-	4,9	5,0	5,2	5,1	5,3	5,4	5,8	6,0
	Чистова	-	5,8	5,8	6,0	6,0	6,2	6,3	6,7	6,9
	Тонка	-	6,3	6,5	6,5	6,7	6,7	6,9	7,3	7,5
5,6 – 6,4	Чорнова	-	3,8	3,9	4,0	4,1	4,3	4,4	4,6	4,8
	Напівчистова	-	5,1	5,3	5,3	5,4	5,6	5,8	6,0	6,3
	Чистова	-	6,1	6,3	6,3	6,5	6,5	6,7	7,1	7,3
	Тонка	-	6,9	7,1	7,1	7,3	7,3	7,5	7,8	8,0
6,4 – 7,0	Чорнова	-	-	4,3	4,3	4,4	4,5	4,8	4,9	5,2
	Напівчистова	-	-	5,8	6,0	6,0	6,2	6,3	6,7	6,9
	Чистова	-	-	6,9	7,1	7,1	7,3	7,5	7,8	8,0
	Тонка	-	-	7,8	7,8	7,8	8,0	8,3	8,5	8,8
7,0 – 8,00	Чорнова	-	-	4,8	4,8	4,9	5,0	5,1	5,5	5,6
	Напівчистова	-	-	6,5	6,5	6,7	6,7	6,9	7,3	7,5
	Чистова	-	-	8,0	8,0	8,0	8,3	8,5	8,8	9,0
	Тонка	-	-	8,5	8,8	8,8	8,8	9,0	9,3	9,5
8,00 – 9,00	Чорнова	-	-	-	5,3	5,4	5,6	5,8	6,0	6,1
	Напівчистова	-	-	-	7,3	7,5	7,5	7,8	8,0	8,3
	Чистова	-	-	-	9,0	9,0	9,3	9,3	9,8	9,8
	Тонка	-	-	-	9,8	9,8	9,8	10,0	10,5	10,5
9,00 – 10,00	Чорнова	-	-	-	6,0	6,0	6,2	6,3	6,5	6,7
	Напівчистова	-	-	-	8,3	8,3	8,5	8,5	9,0	9,0
	Чистова	-	-	-	9,8	9,8	9,8	10,0	10,5	10,5
	Тонка	-	-	-	11,0	11,0	11,0	11,5	11,5	12,0
10,00 – 11,00	Чорнова	-	-	-	-	6,5	6,5	6,7	6,9	7,1
	Напівчистова	-	-	-	-	8,5	8,8	8,8	9,3	9,3
	Чистова	-	-	-	-	10,0	10,0	10,5	10,5	11,0
	Тонка	-	-	-	-	11,0	11,5	11,5	12,0	12,0

Продовження таблиці А.16

Загальний допуск елемента поверхні, мм	Вид остаточної механічної обробки	Загальний припуск на сторону, мм, не більше, для ряду припуску вилівка								
		10	11	12	13	14	15	16	17	18
5,0 – 5,6	Чорнова	4,8	5,2	5,6	6,2	7,1	8,0	9,0	11,0	13,0
	Напівчистова	6,3	6,7	7,3	8,0	9,0	9,8	11,0	13,0	15,5
	Чистова	7,3	7,8	8,3	8,8	10,0	11,0	12,0	14,5	16,5
	Тонка	8,0	8,3	9,0	9,5	11,0	12,0	13,0	15,0	17,5
5,6 – 6,4	Чорнова	5,1	5,6	6,2	6,5	7,5	8,5	9,5	11,5	13,5
	Напівчистова	6,7	7,1	7,8	8,3	9,3	10,5	11,5	13,5	15,5
	Чистова	7,8	8,3	8,8	9,3	10,5	11,5	12,5	15,0	17,0
	Тонка	8,5	9,0	9,8	10,0	11,5	12,5	13,5	16,0	18,0
6,4 – 7,0	Чорнова	5,4	6,0	6,5	6,9	8,0	9,0	9,8	12,0	14,0
	Напівчистова	7,3	7,5	8,3	8,8	9,8	11,0	12,0	14,0	16,0
	Чистова	8,5	8,8	9,5	9,8	11,0	12,0	13,0	15,5	17,5
	Тонка	9,3	9,5	10,5	11,0	12,0	13,0	14,0	16,5	18,5
7,0 – 8,00	Чорнова	6,0	6,5	6,9	7,5	8,5	9,5	10,5	12,5	14,5
	Напівчистова	7,8	8,3	9,3	9,3	10,5	11,5	12,5	14,5	17,0
	Чистова	9,5	9,8	10,5	11,0	12,0	13,0	14,0	16,5	18,5
	Тонка	10,0	10,5	11,0	11,5	13,0	14,0	15,0	17,5	19,5
8,00 – 9,00	Чорнова	6,5	6,9	7,5	8,0	9,0	9,8	11,0	13,0	15,0
	Напівчистова	8,8	9,0	9,8	10,0	11,0	12,0	13,5	15,5	17,5
	Чистова	10,5	10,5	11,5	12,0	13,0	14,0	17,5	17,5	19,5
	Тонка	11,0	11,5	12,5	13,0	14,0	15,0	18,5	18,5	20,5
9,00 – 10,00	Чорнова	7,1	7,5	8,0	8,5	9,5	10,5	11,5	13,5	15,5
	Напівчистова	9,5	9,8	10,5	11,0	12,0	13,0	14,0	16,5	18,5
	Чистова	11,0	11,5	12,0	12,5	14,0	15,0	16,0	18,0	20,5
	Тонка	12,5	12,5	13,5	14,0	15,0	16,0	17,0	19,5	22,0
10,00 – 11,00	Чорнова	7,5	8,0	8,5	9,0	9,8	11,0	12,0	14,0	16,0
	Напівчистова	9,8	10,0	10,5	11,0	12,5	13,5	14,5	16,5	18,5
	Чистова	11,5	12,0	12,5	13,0	14,0	15,0	16,0	18,5	20,5
	Тонка	12,5	13,0	13,5	14,0	15,5	16,5	17,5	19,5	22,0

Продовження таблиці А.16

Загальний допуск елемента поверхні, мм	Вид остаточної механічної обробки	Загальний припуск на сторону, мм, не більше, для ряду припуску вилівка								
		1	2	3	4	5	6	7	8	9
11 – 12	Чорнова	-	-	-	-	7,1	7,3	7,5	7,5	7,8
	Напівчистова	-	-	-	-	9,3	9,5	9,5	9,8	10,0
	Чистова	-	-	-	-	11,0	11,0	11,5	11,5	12,0
	Тонка	-	-	-	-	12,5	12,5	13,0	13,0	13,5
12 – 14	Чорнова	-	-	-	-	-	8,5	8,5	8,8	9,0
	Напівчистова	-	-	-	-	-	11,0	11,5	11,5	12,0
	Чистова	-	-	-	-	-	12,5	13,0	13,0	13,5
	Тонка	-	-	-	-	-	14,5	14,5	15,0	15,0
14 – 16	Чорнова	-	-	-	-	-	9,5	9,5	9,8	10,0
	Напівчистова	-	-	-	-	-	12,0	12,5	12,5	13,0
	Чистова	-	-	-	-	-	15,0	15,0	15,5	15,5
	Тонка	-	-	-	-	-	16,5	17,0	17,0	17,5
16 – 18	Чорнова	-	-	-	-	-	-	10,5	11,0	11,0
	Напівчистова	-	-	-	-	-	-	13,5	14,0	14,0
	Чистова	-	-	-	-	-	-	15,5	16,0	16,0
	Тонка	-	-	-	-	-	-	18,0	18,0	18,5
18 – 20	Чорнова	-	-	-	-	-	-	11,5	11,5	12,0
	Напівчистова	-	-	-	-	-	-	14,5	15,0	15,0
	Чистова	-	-	-	-	-	-	17,5	17,5	18,0
	Тонка	-	-	-	-	-	-	19,5	20,0	20,0
20 – 22	Чорнова	-	-	-	-	-	-	-	13,0	13,5
	Напівчистова	-	-	-	-	-	-	-	16,5	16,5
	Чистова	-	-	-	-	-	-	-	19,5	19,5
	Тонка	-	-	-	-	-	-	-	21,0	22,0
22 – 24	Чорнова	-	-	-	-	-	-	-	14,0	14,5
	Напівчистова	-	-	-	-	-	-	-	17,5	18,0
	Чистова	-	-	-	-	-	-	-	21,0	21,0
	Тонка	-	-	-	-	-	-	-	23,5	24,0

Продовження таблиці А.16

Загальний допуск елемента поверхні, мм	Вид остаточної механічної обробки	Загальний припуск на сторону, мм, не більше, для ряду припуску вилівка								
		10	11	12	13	14	15	16	17	18
11 – 12	Чорнова	8,3	8,5	9,0	9,5	10,5	11,5	12,5	14,5	16,5
	Чистова	10,5	11,0	11,5	12,0	13,0	14,0	15,0	17,5	19,5
	Напівчистова	12,5	12,5	13,5	14,0	15,0	16,0	17,0	19,5	21,0
	Тонка	14,0	14,5	15,0	15,5	16,5	17,5	19,0	21,0	23,5
12 – 14	Чорнова	9,5	9,8	10,5	11,0	12,0	13,0	14,0	16,0	18,0
	Напівчистова	12,0	12,5	13,0	13,5	15,0	16,0	17,0	19,0	21,0
	Чистова	14,0	14,5	16,0	16,5	16,5	17,5	18,5	21,0	23,0
	Тонка	15,5	16,0	16,5	17,0	18,5	19,5	20,5	23,0	25,0
14 – 16	Чорнова	10,5	11,0	11,5	12,0	13,0	14,0	15,0	17,0	19,0
	Напівчистова	13,5	13,5	14,5	15,0	16,0	17,0	18,0	20,0	22,0
	Чистова	16,0	16,5	17,0	17,5	19,0	20,0	21,0	23,0	25,0
	Тонка	18,0	18,0	19,0	19,5	20,5	22,0	22,5	25,0	27,0
16 – 18	Чорнова	11,5	12,0	12,5	13,0	14,0	16,0	16,0	18,0	20,0
	Напівчистова	14,5	15,0	15,5	16,0	17,0	18,0	19,0	21,0	23,5
	Чистова	16,5	17,0	17,5	18,0	19,5	20,5	21,0	23,5	26,0
	Тонка	19,0	19,5	20,0	20,5	22,0	22,5	24,0	26,0	28,0
18 – 20	Чорнова	12,5	12,5	13,0	13,5	14,5	15,5	16,5	18,5	20,6
	Напівчистова	16,5	16,0	16,5	17,0	18,0	19,0	20,0	22,5	24,0
	Чистова	18,5	18,5	19,5	20,0	21,0	22,0	23,0	25,0	28,0
	Тонка	20,5	21,0	22,0	22,0	23,5	24,0	25,0	28,0	30,0
20 – 22	Чорнова	13,5	14,0	14,5	15,0	16,0	17,0	18,0	20,0	22,0
	Напівчистова	17,0	17,5	18,0	18,5	19,5	20,5	22,0	24,0	26,0
	Чистова	20,0	20,5	21,0	21,0	22,5	23,5	25,0	27,0	29,0
	Тонка	22,0	22,5	23,5	24,0	26,0	26,0	27,0	29,0	31,5
22 – 24	Чорнова	15,0	15,0	15,5	16,0	17,0	18,0	19,0	21,0	23,0
	Напівчистова	18,0	18,5	19,0	19,5	21,0	22,0	23,0	25,0	27,0
	Чистова	22,0	22,0	22,5	23,0	24,0	25,0	26,5	29,0	30,5
	Тонка	24,0	25,0	25,0	26,0	27,0	28,0	29,0	31,5	33,5

Продовження таблиці А.16

Загальний допуск елемента поверхні, мм	Вид остаточної механічної обробки	Загальний припуск на сторону, мм, не більше, для ряду припуску вилівка								
		1	2	3	4	5	6	7	8	9
24 – 28	Чорнова	-	-	-	-	-	-	-	-	16,5
	Напівчистова	-	-	-	-	-	-	-	-	20,5
	Чистова	-	-	-	-	-	-	-	-	23,5
	Тонка	-	-	-	-	-	-	-	-	26,0
28 – 32	Чорнова	-	-	-	-	-	-	-	-	19,0
	Напівчистова	-	-	-	-	-	-	-	-	23,5
	Чистова	-	-	-	-	-	-	-	-	26,0
	Тонка	-	-	-	-	-	-	-	-	30,0
32 – 36	Чорнова	-	-	-	-	-	-	-	-	-
	Напівчистова	-	-	-	-	-	-	-	-	-
	Чистова	-	-	-	-	-	-	-	-	-
	Тонка	-	-	-	-	-	-	-	-	-
36 – 40	Чорнова	-	-	-	-	-	-	-	-	-
	Напівчистова	-	-	-	-	-	-	-	-	-
	Чистова	-	-	-	-	-	-	-	-	-
	Тонка	-	-	-	-	-	-	-	-	-
40 – 44	Чорнова	-	-	-	-	-	-	-	-	-
	Напівчистова	-	-	-	-	-	-	-	-	-
	Чистова	-	-	-	-	-	-	-	-	-
	Тонка	-	-	-	-	-	-	-	-	-
44 – 50	Чорнова	-	-	-	-	-	-	-	-	-
	Напівчистова	-	-	-	-	-	-	-	-	-
	Чистова	-	-	-	-	-	-	-	-	-
	Тонка	-	-	-	-	-	-	-	-	-
50 – 56	Чорнова	-	-	-	-	-	-	-	-	-
	Напівчистова	-	-	-	-	-	-	-	-	-
	Чистова	-	-	-	-	-	-	-	-	-
	Тонка	-	-	-	-	-	-	-	-	-

Продовження таблиці А.16

Загальний допуск елемента поверхні, мм	Вид остаточної механічної обробки	Загальний припуск на сторону, мм, не більше, для ряду припуску вилівка								
		10	11	12	13	14	15	16	17	18
24 – 28	Чорнова	17,0	17,5	18,0	18,5	19,5	20,5	21,0	23,5	25,0
	Напівчистова	21,0	21,0	22,0	22,5	23,5	25,0	26,0	28,0	30,0
	Чистова	24,0	24,0	25,0	25,0	26,5	28,0	29,0	30,5	33,5
	Тонка	26,5	27,0	28,0	28,0	29,0	30,5	31,5	33,5	35,5
28 – 32	Чорнова	19,0	19,5	20,0	20,5	22,0	22,6	23,5	26,0	28,0
	Напівчистова	23,5	24,0	25,0	25,0	26,5	27,0	28,0	30,5	32,5
	Чистова	26,5	27,0	28,0	28,0	29,0	30,5	31,5	33,5	35,5
	Тонка	30,5	30,5	31,5	32,5	33,5	34,5	35,5	37,5	40,0
32 – 36	Чорнова	21,0	22,0	22,5	23,0	24,0	25,0	26,0	28,0	30,0
	Напівчистова	26,5	27,0	27,0	28,0	29,0	30,0	31,5	33,5	35,5
	Чистова	30,5	30,5	31,5	31,5	33,5	34,5	35,5	37,5	40,0
	Тонка	33,5	34,5	34,5	35,6	36,5	37,5	39,0	41,0	42,5
36 – 40	Чорнова	23,5	24,0	25,0	25,0	26,0	27,0	28,0	30,0	32,5
	Напівчистова	29,0	30,0	30,0	30,5	31,5	32,6	33,5	36,5	37,5
	Чистова	32,5	33,5	33,5	34,5	35,5	36,5	37,5	40,0	42,5
	Тонка	37,5	37,5	39,0	39,0	40,0	41,0	42,5	45,0	47,5
40 – 44	Чорнова	-	26,0	26,5	27,0	28,0	29,0	30,0	32,5	34,5
	Напівчистова	-	32,6	33,5	34,5	35,5	36,5	37,5	39,0	41,0
	Чистова	-	36,5	37,5	37,5	39,0	40,0	41,0	44,0	46,0
	Тонка	-	39,0	40,0	40,0	41,0	42,5	44,0	46,0	47,5
44 – 50	Чорнова	-	30,0	30,0	30,5	31,5	32,6	33,5	35,5	37,5
	Напівчистова	-	36,5	37,5	37,5	39,0	40,0	41,0	42,5	45,0
	Чистова	-	41,0	42,5	42,5	44,0	45,0	46,0	47,5	50,0
	Тонка	-	44,0	44,0	45,0	46,0	47,5	47,5	50,0	53,0
50 – 56	Чорнова	-	-	33,5	33,5	34,5	35,5	36,5	39,0	41,0
	Напівчистова	-	-	42,5	42,6	44,0	44,0	45,0	47,5	50,0
	Чистова	-	-	47,5	47,5	49,0	50,0	50,0	53,0	54,5
	Тонка	-	-	60,0	50,0	51,5	53,0	53,0	56,0	58,0

Продовження таблиці А.16

Загальний допуск елемента поверхні, мм	Вид остаточної механічної обробки	Загальний припуск на сторону, мм, не більше, для ряду припуску вилівка								
		1	2	3	4	5	6	7	8	9
56 – 64	Чорнова	-	-	-	-	-	-	-	-	-
	Напівчистова	-	-	-	-	-	-	-	-	-
	Чистова	-	-	-	-	-	-	-	-	-
	Тонка	-	-	-	-	-	-	-	-	-
64 – 70	Чорнова	-	-	-	-	-	-	-	-	-
	Напівчистова	-	-	-	-	-	-	-	-	-
	Чистова	-	-	-	-	-	-	-	-	-
	Тонка	-	-	-	-	-	-	-	-	-
70 – 80	Чорнова	-	-	-	-	-	-	-	-	-
	Напівчистова	-	-	-	-	-	-	-	-	-
	Чистова	-	-	-	-	-	-	-	-	-
	Тонка	-	-	-	-	-	-	-	-	-

Продовження таблиці А16

Загальний допуск елемента поверхні, мм	Вид остаточної механічної обробки	Загальний припуск на сторону, мм, не більше, для ряду припуску вилівка								
		10	11	12	13	14	15	16	17	18
56 – 64	Чорнова	-	-	-	39,0	39,0	40,0	41,0	42,5	46,0
	Напівчистова	-	-	-	46,0	46,0	47,5	47,5	49,0	53,0
	Чистова	-	-	-	50,0	50,0	51,5	53,0	53,0	58,0
	Тонка	-	-	-	53,0	53,0	54,5	54,5	66,0	60,0
64 – 70	Чорнова	-	-	-	42,5	42,5	44,0	46,0	47,5	49,0
	Напівчистова	-	-	-	50,0	51,5	51,5	53,0	56,0	58,0
	Чистова	-	-	-	56,0	56,0	58,0	58,0	61,5	63,0
	Тонка	-	-	-	68,0	60,0	60,0	61,5	65,0	67,0
70 – 80	Чорнова	-	-	-	47,5	47,5	49,0	50,0	51,5	54,5
	Напівчистова	-	-	-	56,0	56,0	58,0	58,0	61,5	63,0
	Чистова	-	-	-	61,5	63,0	63,0	63,0	67,5	69,0
	Тонка	-	-	-	66,0	67,0	67,0	69,0	71,0	73,0

Таблиця А.17 – Допуски розмірів до 10000 мм (згідно з СТ СЕВ 145-75 і СТ СЕВ 177-75)

Номинальні розміри, мм	Квалітети									
	01	0	1	2	3	4	5	6	7	8
	Позначення допусків									
	IT01	IT0	IT1	IT2	IT3	IT4	IT5	IT6	IT7	IT8
Допуски, мкм										
До 3	0,3	0,5	0,8	1,2	2	3	4	6	10	14
3 – 6	0,4	0,6	1	1,5	2,5	4	5	8	12	18
6 – 10	0,4	0,6	1	1,5	2,5	4	6	9	15	22
10 – 18	0,5	0,8	1,2	2	3	5	8	11	18	27
18 – 30	0,6	1	1,5	2,5	4	6	9	13	21	33
30 – 50	0,6	1	1,5	2,5	4	7	11	16	25	39
50 – 80	0,8	1,2	2	3	5	8	13	19	30	46
80 – 120	1	1,5	2,5	4	6	10	15	22	35	54
120 – 180	1,2	2	3,5	5	8	12	18	25	40	63
180 – 250	2	3	4,5	7	10	14	20	29	46	72
250 – 315	2,5	4	6	8	12	16	23	32	52	81
315 – 400	3	5	7	9	13	18	25	36	57	89
400 – 500	4	6	8	10	15	20	27	40	63	97
500 – 630	4,5	6	9	11	16	22	30	44	70	100
630 – 800	5	7	10	13	18	25	35	50	80	125
800 – 1000	5,5	8	11	15	21	29	40	56	90	140
1000 – 1250	6,5	9	13	18	24	34	46	66	105	165
1250 – 1600	8	11	15	21	29	40	54	78	125	195
1600 – 2000	9	13	18	25	35	48	65	92	150	230
2000 – 2500	11	15	22	30	41	57	77	110	175	280
2500 – 3150	13	18	26	36	50	69	93	135	210	330
3150 – 4000	16	23	33	45	60	84	115	165	260	410
4000 – 5000	20	28	40	55	74	100	140	200	320	500
5000 – 6300	25	35	49	67	92	125	170	250	400	620
6300 – 8000	31	43	62	84	115	155	215	310	490	760
8000 – 10000	38	53	76	105	140	195	270	380	600	940
	Кількість одиниць допуску в допуску даного квалітету									
	1*	1,4*	2*	2,7*	3,7*	5,1*	7	10	16	25

Продовження таблиця А.17

Номинальні розміри, мм	Квалітети									
	9	10	11	12	13	14**	15**	16**	17**	18**
	Позначення допусків									
	IT9	IT10	IT11	IT12	IT13	IT14	IT15	IT16	IT17	IT18
	Допуски, мкм			Допуски, мм						
До 3	25	40	60	0,1	0,14	0,25	0,4	0,6	1,0	1,4
3 – 6	30	48	75	0,12	0,18	0,3	0,48	0,75	1,2	1,8
6 – 10	36	58	90	0,15	0,22	0,36	0,58	0,9	1,5	2,2
10 – 18	43	70	110	0,18	0,27	0,43	0,7	1,1	1,8	2,7
18 – 30	52	84	130	0,21	0,33	0,52	0,84	1,3	2,1	3,3
30 – 50	62	100	160	0,25	0,39	0,62	1,0	1,6	2,5	3,9
50 – 80	74	120	190	0,3	0,46	0,74	1,2	1,9	3,0	4,6
80 – 120	87	140	220	0,35	0,54	0,87	1,4	2,2	3,5	5,4
120 – 180	100	160	250	0,4	0,63	1,0	1,6	2,5	4,0	6,3
180 – 250	115	185	290	0,46	0,72	1,15	1,85	2,9	4,6	7,2
250 – 315	130	210	320	0,52	0,81	1,3	2,1	3,2	5,2	8,1
315 – 400	140	230	360	0,57	0,89	1,4	2,3	3,6	5,7	8,9
400 – 500	155	250	400	0,63	0,97	1,55	2,5	4,0	6,3	9,7
500 – 630	175	280	440	0,7	1,1	1,75	2,8	4,4	7,0	11,0
630 – 800	200	320	500	0,8	1,25	2,0	3,2	5,0	8,0	12,5
800 – 1000	230	360	560	0,9	1,4	2,3	3,6	5,6	9,0	14,0
1000 – 1250	260	420	660	1,05	1,65	2,6	4,2	6,6	10,5	16,5
1250 – 1600	310	500	780	1,25	1,95	3,1	5,0	7,8	12,5	19,5
1600 – 2000	370	600	920	1,5	2,3	3,7	6,0	9,2	15,0	23,0
2000 – 2500	440	700	1100	1,75	2,8	4,4	7,0	11,0	17,5	28,0
2500 – 3150	540	860	1350	2,1	3,3	5,4	8,6	13,5	21,0	33,0
3150 – 4000	660	1050	1650	2,6	4,1	6,6	10,5	16,5	26,0	41,0
4000 – 5000	800	1300	2000	3,2	5,0	8,0	13,0	20,0	32,0	50,0
5000 – 6300	980	1550	2500	4,0	6,2	9,8	15,5	25,0	40,0	62,0
6300 – 8000	1200	1950	3100	4,9	7,6	12,0	19,5	31,0	49,0	76,0
8000 – 10000	1500	2400	3800	6,0	9,4	15,0	24,0	38,0	60,0	94,0
	Кількість одиниць допуску в допуску даного квалітету									
	40	64	100	160	250	400	640	1000	1600	2500

* Кількість одиниць допуску вказано для розмірів понад 500 мм. Для розмірів до 500 мм допуски в квалітетах від 01 до 4 визначені за такими формулами: $IT01=0,3+0,008D_u$; $IT0=0,5+0,0012D_u$; $IT1=0,8+0,020D_u$; $IT2=\sqrt{IT1 \times IT3}$; $IT3=\sqrt{IT1 \times IT5}$; $IT4=\sqrt{IT3 \times IT5}$; (IT – в мкм; D_u – в мм).

** Квалітети 14-17 для розмірів менше 1 мм не передбачені.

*** Допуски по 18 квалітету наведені додатково до СТ СЕВ 145-75 і СТ СЕВ 177-75.

Додаток Б

Таблиця Б.1 – Мінімальна товщина стінок виливків, що одержують литтям в піщано-глинисті форми

Матеріал	Розмір виливка	Мінімальна товщина стінки, мм
Сталь	Дрібні	8
	Середні	12
	Великі	20
Чавун сірий звичайний із шаровидним графітом	Дрібні (маса до 2 кг)	3–4
	Середні (маса до 50 кг)	6–8
	Великі (маса більше 50 кг)	10–20
Чавун ковкий	Найбільша площа стінки, мм	
	50×50	2,5–3,5
	100×100	3,0–4,0
	200×200	3,5–5,5
	350×350	4,0–5,5
500×500	5,0–7,0	
Бронза олов'яна	При найбільшій довжині стінки, мм	
	до 50	3
	50 – 100	5
	100 – 250	6
250 – 600	8	
Спеціальні бронзи і латуні	Дрібні	6
	Середні	8
Кремнієва бронза	–	4
Алюмінієві сплави	Дрібні виливки з найбільшою довжиною стінки, мм	
	Не більше: 200	3–5
	800	5–8
Магнієві сплави	Дрібні	4
	Середні з довжиною стінки не більше 400 мм	6
Цинкові сплави	–	3

Таблиця Б.2 – Мінімальна товщина стінок, мм

Сплав	Характеристика виливка	Кокіль	
		без стержнів, з металевими стержнями	з піщаними стержнями
Магнієвий	Дрібні	4	3
	Середні	6	5
Алюмінієвий	З площею поверхні, мм ² 600–16000	2,8	–
	16100–60000	3,2	–
	60100–120000	3,6	–
	120100–240000	4,3	–
Алюміній-кремній	З площею поверхні стінок не більше 3000мм ²	3	2
Бронза олов'яна	З площею поверхні стінок 3000 мм ²	4	3
Спеціальна		6	5
Чавун	З площею поверхні стінок, мм ² до 2500	4	3
	2500–12500	5–10	4–8
	Кільцеві	11–18	9–15
Сталь вуглецева з електропечей: Кислих	Дрібні	6	4
	Середні	16	10
	Великі	20	15
Основних	Дрібні	8	–
	Середні	16	–
	Великі	25	–

Таблиця Б.3 – Мінімальна товщина стінок в литих заготовках, що одержують литтям під тиском, мм

Площа поверхні виливка, мм ²	Сплави				
	Цинкові	Магнієві	Алюмінієві	Мідні	Сталі
до 2500	0,8	1,3	1,0	1,5	3,0
2500 – 10000	1,0	1,8	1,5	2,0	
10000 – 22500	1,5	2,5	2,0	3,0	
22500 – 40000	2,0	3,0	2,5	3,5	
40000 – 100000	–	4,0	4,0	–	

Додаток В

Таблиця В.1 – Значення внутрішніх радіусів r при сполученні стінок різної товщини в литих заготовках

Відношення товщини сполучуваних стінок S/S_1	Мінімальна товщина стінки або ребра, мм									
	до 6	від 6 до 10	від 10 до 15	від 15 до 20	від 20 до 25	від 25 до 35	від 35 до 45	від 45 до 60	від 60 до 80	від 80 до 100
	Внутрішній радіус, мм									
від 1 до 2	5	8	10	12	15	20	25	30	40	50
2 – 3	8	10	12	15	20	25	30	40	50	–
понад 3	10	12	15	20	25	30	40	50	–	–

Таблиця В.2 – Радіуси заокруглень для виливків із кольорових металів і сплавів, мм

$(S+S_1)/2$	r	$(S+S_1)/2$	R
до 12	6	від 45 до 60	25
від 12 до 16	8	60 – 80	32
16 – 20	10	80 – 110	36
20 – 27	12	110 – 150	40
27 – 35	16	150 – 200	50
35 – 45	20		

Додаток Г

Таблиця Г.1 – Середня точність обробки і шорсткість обробленої поверхні при обробці зовнішніх поверхонь тіл обертання

Спосіб обробки, мкм	Квалітет	Параметр точності, Ra
1	2	3
Обточування однократне	12	6,3
Обточування чорнове Обточування чистове	11...10	3,2
Обточування однократне Шліфування однократне	10...8	1,6...0,8
Обточування чорнове Обточування чистове Шліфування однократне	8...6	0,8
Обточування чорнове Обточування чистове Обточування тонке	7...6	0,4
Обточування однократне Шліфування чорнове Шліфування чистове	7...6	0,4
Обточування чорнове Обточування чистове Шліфування чорнове Шліфування чистове	6	0,4
Обточування чорнове Обточування чистове Шліфування чорнове Шліфування тонке	6...5	0,2
Обточування чорнове Обточування чистове Шліфування чорнове Шліфування чистове Шліфування тонке	5	0,2...0,1

Таблиця Г.2 – Середня точність і шорсткість обробленої поверхні циліндричних отворів

Спосіб обробки	Квалітет	Параметр шорсткості, Ra
1	2	3
В суцільному матеріалі		
Свердління	12	25...12,5
Свердління і зенкерування	11	6,3...3,2
Свердління і розвертання	10...9	3,2...1,6
Свердління і протягування	9...8	3,2...0,4
Свердління, зенкерування і розвертання	9...8	1,6...0,8
Свердління, чорнове, чистове розвертання	8...7	1,6...0,4
Свердління, зенкерування, чорнове, чистове розвертання	8...7	0,8...0,4
Свердління, зенкерування, шліфування	8...7	0,8...0,4
Свердління, протягування, калібрування	8...7	0,8...0,4
В заготовках з отвором		
Зенкерування або розточування	12	6,3...3,2
Розсвердлювання	12	25...6,3
Чорнове, чистове зенкерування, чорнове, чистове розточування	11	12,5...6,3
Зенкерування або розточування і розвертання	9...8	3,2...1,6
Зенкерування і розточування	9...8	6,3...3,2
Чорнове, чистове зенкерування і розвертання	9...8	1,6...0,8
Чорнове, чистове розточування і розвертання	9...8	1,6...0,8
Зенкерування або розточування, чорнове, чистове розвертання	8...7	0,8...0,4
Зенкерування або чорнове, чистове розточування і чорнове, чистове розвертання або тонке розточування	8...7	0,8...0,2

Продовження таблиці Г.2

1	2	3
Зенкерування або чорнове, чистове розточування і хонінгування	8...7	0,2...0,05
Зенкерування і розточування, тонке розточування і хонінгування	8...7	0,1...0,025
Прогресивне протягування і шліфування	8...7	0,8...0,2

Таблиця Г.3 – Середня точність і шорсткість обробки плоских поверхонь

Спосіб обробки	Квалітет	Параметр шорсткості, Ra
1	2	3
Стругання і фрезерування циліндричними і торцевими фрезами:		
чорнове	14...11	12,5...3,2
напівчистове і однократне	12...11	3,2...1,6
чистове	10	1,6...0,8
тонке	8...6	1,6...0,2
Протягування:		
чорнове литих і штампованих поверхонь	11...10	3,2...1,6
чистове	8...6	1,6...0,4
Шліфування:		
однократне	8...7	1,6...0,4
чорнове	9...8	0,8...0,4
чистове	7	0,4...0,1
тонке	6	0,2...0,05

Примітки:

1. Дані відносяться до обробки жорстких деталей з габаритними розмірами не більше 1 м при базуванні по чисто обробленій поверхні і використанні її як вимірної бази.

2. Точність обробки торцевими фрезами при зіставлених (порівняних) умовах вища ніж циліндричними приблизно на один квалітет.

3. Тонке фрезерування проводять тільки торцевими фрезами.

Таблиця Г.4 – Середня точність і шорсткість обробки різьбових поверхонь

Спосіб обробки	Поле допуску	Параметр шорсткості, Ra, мкм
1	2	3
Круглими плашками	8g	12,5...6,3
Мітчиками	6H	6,3...3,2
Фрезерування:		
дискowymi фрезами	6g	6,3...1,6
гребінчастими фрезами	6g	6,3...3,2
Точіння:		
різцями	4h	3,2...0,8
гребінками	6g	6,3...0,8
Різцями, що обертаються (вихровим методом)	6g	3,2...1,6
Головками, що самі відкриваються	4h	6,3...1,6
Накатування:		
плоскими плашками	6g	0,8...0,4
різьбонакатними роликами	6g...4h	0,8...0,2

Таблиця Г.5 – Середня точність обробки зубчастих коліс

Спосіб обробки	Поле допуску	Параметр шорсткості, Ra,
1	2	3
Фрезерування:		
чорнове	9...10	12,5...3,2
чистове дисковою фрезою	8...9	6,3...1,6
чистове черв'ячною фрезою	7...8	6,3...1,6
Довбання чистове	6...8	3,2...0,8
Протягування	6...7	3,2...0,8
Стругання чистове	5...7	3,2...0,8
Шевінгування	6...7	1,6...0,4
Шліфування	4...5	0,8...0,2

Додаток Д

Додаток Д.1 – Оптові ціни на виливки, в грн. за тонну (за преїскурантом №25-01 з I/I-2000р.) [18]

Марка сталі	Маса одного вилівка, кг	Група складності вилівка				
		1	2	3	4	5
А. Виливки чавунні та сталеві, що виготовляються всіма методами лиття						
Чавун сірий (за ГОСТ 1412-82) СЧ10, СЧ15, СЧ20, СЧ21	До 0,2	2650	3000	3450	4000	4600
	0,2 – 0,6	2500	2850	3300	3850	4450
	0,6 – 1,0	2350	2700	3150	3700	4520
	1,0 – 3,0	2100	2450	2900	3400	3950
	3,0 – 10,0	1850	2200	2650	3150	3700
	10,0 – 20,0	1500	2000	2300	2800	3500
Чавун сірий (з ГОСТ 1412-82) СЧ24, СЧ25, СЧ30, СЧ35, СЧ40, СЧ45	До 0,2	2800	3250	3700	4250	4850
	0,2 – 0,6	2650	3100	3550	4100	4700
	0,6 – 1,0	2500	2950	3400	3950	4550
	1,0 – 3,0	2250	2700	3150	3650	4200
	3,0 – 10,0	1950	2400	2850	3350	3900
	10,0 – 20,0	1600	2100	2500	3000	3500
Чавун високоміцний (з ГОСТ 7993-82) ВЧ45, ВЧ50, ВЧ60 та інші	До 0,2	3800	4350	5000	5700	6500
	0,2 – 0,6	3650	4200	4850	5550	6350
	0,6 – 1,0	3500	4050	4700	5400	6200
	1,0 – 3,0	3150	3650	4300	5000	5600
	3,0 – 10,0	3650	3150	3750	4400	4800
	10,0 – 20,0	2400	3000	3000	4000	4500
Сталь вуглецева ливарна 15Л, 20Л, 30Л, 40Л, 50Л, 55Л та інші	До 0,2	3100	3700	4350	5100	5950
	0,2 – 0,6	3000	3600	4250	5000	5850
	0,6 – 1,0	2800	3350	4000	4700	5500
	1,0 – 3,0	2550	3100	3700	4400	5150
	3,0 – 10,0	2300	2850	3400	4050	4800
	10,0 – 20,0	2100	2600	3100	3800	4500
Сталь конструкційна низьколегована 20ГЛ, 35ГЛ, 40ГЛ, 40Л, 40ХЛ та інші	До 0,2	3150	3800	4500	5300	6200
	0,2 – 0,6	3050	3650	4350	5150	6050
	0,6 – 1,0	2850	3450	4150	4950	5850
	1,0 – 3,0	2600	3200	3850	4600	5450
	3,0 – 10,0	2350	2900	3550	4300	5100
	10,0 – 20,0	2000	2700	3400	4000	5000

Продовження таблиці Д.1

Марка сталі	Маса одного виливка, кг	Група складності вилівка				
		1	2	3	4	5
Сталь конструкційна легуюча 30ХНМЛ, 40ХНМЛ та інші	До 0,2	5500	6450	7650	9050	10650
	0,2 – 0,6	5200	6150	7350	8750	10350
	0,6 – 1,0	4850	5800	7000	8400	9900
	1,0 – 3,0	4400	5250	6350	7650	9050
	3,0 – 10,0	3900	4650	5550	6550	7700
	10,0 – 20,0	3600	4400	5300	6400	7500
Б. Виливки із кольорових металів						
Алюмінієве литво АЛ-8, АЛ- 13 та інші	До 0,2	13450	14600	15900	17400	19000
	0,2 – 0,6	13100	14250	15550	17050	18650
	0,6 – 1,0	12750	13900	15200	16700	18300
	1,0 – 3,0	12300	13450	14750	16250	17850
	3,0 – 10,0	11800	12950	14250	15750	17350
	10,0 – 20,0	10000	11000	12000	14000	16000
Мідно-цинкові сплави ЛА67- 1,5, АК-80-3Л, ЛМЦЖ52-4-1 та інші	До 0,2	11300	11550	11900	12300	12750
	0,2 – 0,6	11200	11450	11800	12200	12650
	0,6 – 1,0	11100	11350	11700	12100	12500
	1,0 – 3,0	10950	11200	11550	11950	12350
	3,0 – 10,0	10850	11100	11450	11850	12250
	10,0 – 20,0	10000	11000	11200	11500	12000
В. Виливки сталеві, виготовлені способом лиття за виплавними моделями						
Сталь вуглецева і інструментальна 10Л, 20Л, 40Л, 55Л, У7-У13	До 0,05	31100	34100	37500	42100	48200
	0,05 – 0,1	20300	22300	24650	27700	31650
	0,1 – 0,2	14200	15600	17200	19300	22150
	0,2 – 0,5	10000	10900	12000	13500	15500
	0,5 – 1,0	9400	10200	11200	12650	14500
	1,0 – 2,0	8150	8950	9850	11050	12550
2,0 – 5,0	7500	8500	9500	10000	12000	
Сталь конструкційна низьколегована Л38ХА, 40Г2Л, 16ХГТЛ, 35ХГСЛ та інші	До 0,05	31550	34600	37850	42500	48700
	0,05 – 0,1	20750	22750	25050	28050	32150
	0,1 – 0,2	14850	16150	17600	19700	22700
	0,2 – 0,5	10500	11500	12600	14000	16000
	0,5 – 1,0	9900	10800	11800	13100	15000
	1,0 – 2,0	8650	9450	10350	11500	13100

Продовження таблиці Д.1

Марка сталі	Маса одного виливка, кг	Група складності вилівка				
		1	2	3	4	5
Сталь інструментальна вуглецева У7- У13	0,25 – 0,63	5700	6400	7000	7800	–
	0,63 – 1,6	4700	5300	5900	6600	–
	1,6 – 2,5	4000	4500	5050	5650	–
	2,6 – 4,0	3500	3950	4450	5000	–
	4,0 – 10,0	3200	3600	4050	4550	–
	10,0 – 20,0	3000	3500	4000	4400	–
Сталь швидкоріжуча Р9 і Р9М	0,25 – 0,63	28300	29800	31500	33350	–
	0,63 – 1,6	26400	27750	29250	30850	–
	1,6 – 2,5	25250	26500	27850	29350	–
	2,6 – 4,0	24500	25600	26750	27900	–
	4,0 – 10,0	23950	24800	25700	26600	–
	10,0 – 20,0	22500	23500	24500	25500	–
Сталь швидкоріжуча Р18 Р18М	0,25 – 0,63	38000	39750	41650	43800	–
	0,63 – 1,6	35950	37500	39200	41500	–
	1,6 – 2,5	34650	36100	37650	39400	–
	2,6 – 4,0	33950	35150	36450	37800	–
	4,0 – 10,0	33300	34250	35250	36300	–
	10,0 – 20,0	32000	33000	34000	35000	–
Алюмінієвий кувальний сплав типу АК4, АК6, АК8 (за ГОСТ 4783-82)	До 0,25	24150	26000	28050	30250	–
	0,25 – 0,63	20400	22000	23600	25550	–
	0,63 – 1,6	17900	19400	21000	22800	–
	1,6 – 2,5	16150	17500	18850	20250	–
	2,5 – 4,0	14550	15600	16800	18050	–
	4,0 – 8,0	14000	15000	16000	18000	–

Додаток Е

Таблиця Е.1 – Хімічний склад та механічні властивості виливків із сірого чавуну

Марка	Масовий вміст елементів, %					σ_B , МПа	σ_H , МПа	Твердість НВ	
	C	Si	Mn	P	S			МПа	кгс/мм ²
				Не більше					
СЧ10	3,5- 3,7	2,2- 2,6	0,5- 0,8	0,3	0,15	98	274	1402- 2246	143- 229
СЧ15	3,5- 3,7	2,0- 2,4	0,5- 0,8	0,2	0,15	147	314	1599- 2246	163- 229
СЧ18	3,4- 3,6	1,9- 2,3	0,5- 0,7	0,2	0,15	176	358	1668- 2246	170- 229
СЧ20	3,3- 3,5	1,4- 2,2	0,7- 1,0	0,2	0,15	196	392	1668- 2364	170- 241
СЧ24	3,2- 3,4	1,4- 2,2	0,7- 1,0	0,2	0,15	235	481	1668- 2364	170- 241
СЧ25	3,2- 3,4	1,4- 2,2	0,7- 1,0	0,2	0,15	245	451	1766- 2452	180- 250
СЧ30	3,0- 3,2	1,0- 1,3	0,7- 1,0	0,2	0,12	294	490	1775- 2501	181- 256
СЧ35	2,9- 3,0	1,0- 1,1	0,7- 1,1	0,2	0,12	343	539	1932- 2638	197- 269
СЧ40	2,5- 2,7	2,5- 2,9	0,2- 0,4	0,02	0,02	392	588	2030- 2795	207- 285
СЧ45	2,2- 2,4	2,5- 2,9	0,2- 0,4	0,02	0,02	441	637	2246- 2835	229- 289

Таблиця Е.2 – Характеристика та приклади застосування виливків із сірого чавуну

Марка	Характеристика	Приклади застосування
1	2	3
СЧ10	Невідповідальне лиття, якому ставляться головним чином вимоги легкості обробки, а не міцності	Плити, корита, кришки, кожухи, основи

Продовження таблиці Е.2

1	2	3
СЧ15	Маловідповідальне лиття з товщиною стінки 8-15 мм; невисокі вимоги до зносостійкості	Деталі складної конфігурації при недопустимості великого жолоблення і неможливості проведення їх старіння; маховики, шківни, поршневі кільця, арматура, ємкості, які працюють під тиском; тонкостінні виливки з розвитими габаритними розмірами невеликої маси; деталі текстильних, швейних, лічильних та інших машин
СЧ18	Відповідальне лиття з товщиною стінки 8-25 мм	Основи верстатів, деталі корпусів, великі шківни, зубчасті колеса, блоки циліндрів, поршні та поршневі кільця. Деталі, які сприймають середні напруження і тиск
СЧ20	Відповідальне лиття з товщиною стінки 10-30 мм; деталі, що потребують значної міцності та працюють при температурі до 300° С	Корпуси, блоки циліндрів, зубчасті колеса, станини із напрямними більшості металорізальних верстатів, диски зчеплення, тормозні барабани
СЧ24	Відповідальне лиття з товщиною стінки 20-40 мм; деталі, що працюють при температурі до 300° С	Блоки автомобільних циліндрів, гільзи двигунів, поршні, важконавантажені зубчасті колеса, кокільні форми
СЧ25	Відповідальне складне лиття з товщиною стінки 20-60 мм; деталі, що працюють при температурі до 300° С	Корпуси насосів та гідроприводів, поршні та гільзи дизелів і безклапанних двигунів, циліндри і головки дизелів, рами, штампи для холодної витяжки та інші деталі, що працюють під високим тиском; блоки циліндрів, головки блоків, гільзи автомобілів і тракторів, станини

Продовження таблиці Е.2

1	2	3
СЧ30	Відповідальне високонавантажене лиття з товщиною стінки 20-100 мм; деталі, що працюють при температурі до 300° С	Циліндри і кришки парових машин, малі колінчасті вали; клапани і кулачки розподільних механізмів, зубчасті колеса; ланцюгові зірочки, тормозні барабани, муфти, диски зчеплення, клапани, поршневі кільця; станини ножниць і пресів, блоки та плити багатошпindelних верстатів, станини інтенсивно навантажених верстатів
СЧ35	Відповідальне важконавантажене лиття з товщиною стінки більше 20мм	Великі товстостінні втулки, зубчасті колеса, великі колінчасті вали; ланцюгові зірочки, зубчасті та черв'ячні колеса, гальмівні барабани, муфти, диски скріплення, клапани, поршневі кільця

Таблиця Е.3 – Хімічний вміст і механічні властивості деяких ковких чавунів

Марка	Спосіб виплавки	Масовий вміст елементів, %							σ_B , МПа	δ , %	Твердість НВ	
		С	Si	С + Si	Mn	P	S	Cr	Не менше	МПа	кгс/мм ²	
Феритний клас												
КЧ30-6	Вагранка	2,6-2,9	1,0-0,6	3,7-4,2	0,4-0,6	0,18	0,20	0,08	294	6	981-1599	100-163
КЧ35-10		2,5-2,8	1,1-1,3	3,6-4,0	0,3-0,6	0,12	0,20	0,06	333	10	981-1599	100-163
КЧ37-12	Електропіч	2,4-2,7	1,2-1,4	3,6-4,0	0,2-0,4	0,12	0,06	0,06	362	12	1079-1599	110-163
Перлітний клас												
КЧ45-7	Вагранка	2,5-2,8	1,1-1,3	3,6-3,9	0,3-0,1	0,10	0,20	0,08	441	7	1471-2030	150-207
КЧ65-3	Електропіч	2,4-2,7	1,2-1,4	3,6-3,9	0,3-0,1	0,10	0,06	0,08	637	3	2079-2638	212-269

Таблиця Е.4 – Хімічний вміст високоміцних чавунів з шаровидним графітом

Марка	Масовий вміст елементів, %										
	C			Si					Mn	S	Cu
	Товщина стінки відливка, мм										
	До 50	>50 до 100	>100	До 10	>10 до 30	>30 до 50	>50 до 100	>100			
ВЧ38-17	3,3-3,6	3,0-3,3	2,7-3,2	2,4-2,7	1,9-2,2	1,6-1,9	1,3-1,7	0,8-1,5	-	0,02	-
ВЧ42-12				2,1-2,7	1,8-2,2	1,5-1,9	1,2-1,7	0,5-1,5	0,3-0,6		-
ВЧ45-5				2,4-2,7	1,9-2,2	1,6-1,9	1,3-1,7	0,5-1,5	0,4-0,7		-
ВЧ50-7				2,2-2,7	1,8-2,2	1,5-1,9	1,2-1,7	0,8-1,5	0,3-0,7		-
ВЧ50-2				2,0-2,7	1,7-2,8	1,4-1,9	1,1-1,7	0,6-1,5	-		-
ВЧ60-2				2,4-2,8	2,4-2,8	2,2-2,6	2,2-2,6	-	-		0,3
ВЧ70-2	-	3,2-3,6	-	-	-	2,6-2,9	-	-	0,4-0,7	0,15	0,4
ВЧ80-2	3,2-3,6	-	-	2,6-2,9	2,6-2,8	2,6-2,9	-	-	-	0,6	
ВЧ100-2	-	-	-	3,4-3,8	3,4-3,8	-	-	-	-	0,01	-
ВЧ120-2	-	-	-			-	-	-	-		-

Примітка. Для марок ВЧ100-2, ВЧ120-2 вміст нікелю не більше 0,8 %; для всіх марок – фосфора не більше 0,1 %.

Таблиця Е.5 – Механічні властивості високоміцного чавуну з шаровидним графітом

Марка	σ_B	σ_T	$\delta, \%$	Твердість НВ	
	МПа, не менше			МПа	кгс/мм ²
ВЧ38-17	373	235	17	1373-1668	140-170
ВЧ42-12	412	274	12	1373-1962	140-200
ВЧ45-5	441	333	5	1570-2158	160-220
ВЧ50-7	490	343	7	1678-2364	171-241
ВЧ50-2	490	343	2	1766-2550	180-260
ВЧ60-2	600	393	2	1962-2747	200-280
ВЧ70-2	686	441	2	2246-2943	229-300
ВЧ80-2	784	490	2	2453-3237	250-330
ВЧ100-2	981	686	2	2649-3532	270-360
ВЧ120-2	1177	882	2	2963-3728	302-380

Таблиця Е.6 – Механічні властивості фасонних виливків з конструкційної нелегованої сталі після нормалізації

Марка	σ_B	σ_T	δ	ψ
	МПа		%	
15Л	400	200	24	35
20Л	420	220	22	35
25Л	450	240	19	30
30Л	480	260	17	30
35Л	500	280	15	25
40Л	530	300	14	25
45Л	550	320	12	20
50Л	580	340	11	20
55Л	600	350	10	18

Таблиця Е.7 – Механічні властивості конструкційних легованих сталей після термічної обробки

Марка	σ_B	σ_T	δ	ψ	КСУ		Термічна обробка
	МПа		%		Дж/м ²	кгс·м/см ²	
	Не менше						
20ГЛ	550	280	18	25	490	5	Нормалізація, відпуск
35ГЛ	600	350	14	30	490	5	Закалювання, відпуск
30ГСЛ	650	400	14	30	490	5	
20Г1ФЛ	520	320	17	25	490	5	Нормалізація, відпуск
20ФЛ	500	300	18	35	490	5	
30ХГСФЛ	600	400	15	25	344	3,5	
45ФЛ	700	500	12	20	292	3	Закалювання, відпуск
32Х06Л	650	450	10	20	490	5	
40ХЛ	650	500	12	25	392	4	
35ХМЛ	700	550	12	25	392	4	
30ХНМЛ	700	550	12	20	292	3	Нормалізація, відпуск
35ХГСЛ	800	600	10	20	392	4	Закалювання, відпуск
35НГМЛ	750	600	12	25	392	4	
20ДХЛ	650	550	12	30	392	4	
20ХГСНДМЛ	650	500	12	20	392	4	
08ГДНФЛ	450	350	18	30	490	5	Нормалізація, відпуск
13ХНДФТЛ	500	400	18	30	490	5	
12ДН2ФЛ	800	650	12	25	392	4	Закалювання, відпуск
12ДНХ1МФЛ	1000	750	10	20	392	3	
23ХГС2МФЛ	1300	1100	6	25	392	4	
25Х2Г2ФЛ	1400	1200	5	25	392	4	

Примітка. Механічні властивості сталей можуть змінюватись в залежності від застосовуваної термічної обробки, що також передбачено ГОСТом.

Таблиця Е.8 – Питома міцність для деяких матеріалів

Матеріал	Густина, г/см ³	Границя міцності, МПа	Питома міцність
Сталь 40	7,7	600	78
Чавун СЧ30	7,6	320	42
Алюмінієвий сплав АМг6	2,7	300	111
Титановий сплав ВТ6	4,5	1000	222
Мідний сплав ЛС59-1	8,89	400	45

Таблиця Е.9 – Хімічний вміст та способи виготовлення виливків з алюмінієвих сплавів

Сплав	Марка	Масовий вміст основних елементів (основа – алюміній), %											Спосіб лиття		
		Mg	Si	Mn	Cu	Ni	Ti	Be	Zr	Zn	Домішки Fe, не більше				
											пов	к		д	
Al-Si	АЛ2		10,0- 13,0									0,70	1,00	1,50	П, О, В, К, Д
	АЛ4	0,17- 0,3	8,0- 10,5	0,25- 0,5								0,60	0,90	1,00	
	АЛ9	0,2- 0,4	6,0- 8,0									0,60	1,00	1,50	
Al-Si-Cu	АЛ3	0,35- 0,6	4,5- 5,5	0,6- 0,9	1,5- 3,0							0,60	1,20	1,60	П, О, В, К
	АЛ5	0,35- 0,6	4,5- 5,5		1,0- 1,5							0,60	1,00		
Al-Cu	АЛ7				4,0- 5,0							1,00	1,00		П, О, В, К
	АЛ19			0,6- 1,0	4,5- 5,3		0,15- 0,35					0,20	0,30		
Al-Mg	АЛ8	9,3- 10,0										0,30	0,30		П, О, В, К
	АЛ13	4,5- 5,5	0,8- 1,3	0,1- 0,4								0,50	0,50	1,50	П, О, В, К, Д
	АЛ27	9,5- 10,5					0,05- 0,15	0,05- 0,15	0,05- 0,2			0,20	0,20	0,20	П, О, К, Д

Продовження таблиці Е.9

Сплав	Марка	Масовий вміст основних елементів (основа – алюміній), %											Спосіб лиття		
		Mg	Si	Mn	Cu	Ni	Ti	Be	Zr	Zn	Домішки Fe, не більше				
											пов	к		д	
Al – інші елементи	АЛ1	1,25-1,75			3,75-4,50	1,75-2,26						0,70	0,80		п, о, в, к
	АЛ11	0,1-0,3	6,0-8,0							7,0-12,0	0,70	1,20	1,50	п, о, в, к, д	
	АЛ24	1,5-2,0		0,2-0,5			0,1-0,2			3,5-4,5	0,50			п, о, в	
	АЛ30	0,8-1,3	11,0-13,0		0,8-1,5	0,8-1,3					0,70			к	

Примітка. Умовне позначення способу лиття: п – в піщано-глинисті форми; в – за виплавними моделями; к – в кокіль; т – під тиском; о – в оболонкові форми.

Таблиця Е.10 – Марки, механічні властивості та області застосування ливарних алюмінієвих сплавів

Марк а	σ_e , МПа		δ , %		НВ, МПа (кгс/мм ²)		Область застосування
	Не менше				литого	після ТО	
	лито- го	після ТО	лито- го	після ТО			
АЛ2	150	140	4	4	490 (50)	490 (50)	Складні деталі, середні навантаження
	160	150	2,1	3,2			
АЛ4	150	230	2	3	490 (50)	687 (70)	Великі деталі, значні навантаження
	-	200	-	1,5	-	-	
АЛ9	160	140	2	2	-	442 (45)	Складні деталі, середні навантаження
	170	-	1	-	490 (50)	-	
АЛ3	160	-	0,5	-	637 (65)	-	
	140	-	0,5	-	637 (65)	-	
	-	150	-	1	-	637 (65)	
АЛ5	-	160	-	0,5	-	637 (65)	Великі деталі, значні навантаження
АЛ7	-	200	-	6	-	589 (60)	Прості деталі, середні навантаження
АЛ19	-	300	-	8	-	687 (70)	
АЛ8	-	290	-	9	-	589 (60)	Складні, навантажені деталі
АЛ13	150	-	1	-	539 (55)	-	Лиття з підвищеною корозійною стійкістю
	170	-	0,5	-	539 (55)	-	
АЛ7	-	320	-	12	-	735 (75)	Складні, навантажені деталі
АЛ1	-	210	-	0,5	-	932 (95)	Поршні, головки циліндрів, працюють при температурі до 300° С

Продовження таблиці Е.10

Марк а	σ_s , МПа		δ , %		НВ, МПа (кгс/мм ²)		Область застосування
	не менше				литого	після ТО	
	лито- го	після ТО	лито- го	після ТО			
АЛ11	200	-	2	-	784 (80)	-	Фасонні виливки для моторо- будування
	210	-	1	-	784 (80)	-	
	180	-	1	-	589 (60)	-	
АЛ24	220	270	2	2	589 (60)	687 (70)	Складні деталі радіо- і електро- апаратури
АЛ30	-	200	-	0,5	-	883 (90)	Автомобільні поршні

Примітка. В таблиці дані властивості сплавів без термообробки в литому стані і після ординарної термообробки (ТО), застосовується для сплавів.

Таблиця Е.11 – Хімічний склад та способи виготовлення виливків з ливарних латуней

Тип, марка	Масовий вміст, %																	Спосіб ЛИТТЯ
	елементів (решта, Zn)							домішок, не більше										
	Cu	Al	Fe	Mn	Si	Sn	Pb	Pb	Si	Sn	Sb	Mn	Fe	Al	P	S	Ni	
Свинцева, ЛЦ40С	57,0- 61,0	-	-	-	-	-	0,8- 0,2	-	0,3	0,5	0,05	0,5	0,8	0,5	-	2,0	1,0	П, К, Ц
Свинцева, ЛЦ40Сд	58,0- 61,0	-	-	-	-	-	0,8- 2,0	-	0,2	0,3	0,05	0,2	0,5	0,2	-	1,5	1,0	К
Марганцева, ЛЦ40Мц1,5	57,0- 60,0	-	-	1,0- 2,0	-	-	-	0,7	0,1	0,5	0,1	-	1,5	-	0,3	2,0	1,0	П, К, Ц
Марганцево- залізна, ЛЦ40Мц3ЖА	53,0- 58,0	-	0,5- 1,5	3,0- 4,0	-	-	-	0,5	0,2	0,5	0,1	-	-	0,6	0,0 5	1,7	0,5	П, К
Марганцево- алюмінієва, ЛЦ40Мц3А	55,0- 58,0	0,5- 1,5	-	2,5- 3,5	-	-	-	0,2	0,2	0,5	0,05	-	1,0	-	0,0 3	1,5	1,0	К, Ц
Марганцево- свинцева ЛЦ38Мц2С2	57,0- 60,0	-	-	1,5- 2,5	-	-	1,5- 2,5	-	0,4	0,5	0,1	-	0,8	0,8	0,0 5	2,2	1,0	П, К
Алюмінієва, ЛЦ30А3	66,0- 68,0	2,0- 3,0	-	-	-	-	-	0,7	0,3	0,7	0,1	0,5	0,8	-	0,0 5	2,6	0,3	П, К
Олов'янисто- свинцева, ЛЦ25С2	70,0- 75,0	-	-	-	-	0,5- 1,5	1,0- 1,3	-	0,5	-	0,2	0,5	0,7	0,3	-	1,5	1,0	П

Продовження таблиці Е.11

Алюмінієво-залізомарганцева, ЛЦ23А63Му2	64,0-68,0	4,0-7,0	2,0-4,0	1,5-3,0	-	-	-	0,7	0,3	0,7	0,1	-	-	-	-	1,8	1,0	п, к, ц
Кремнієва, ЛЦ16К4	78,0-81,0	-	-	-	3,0-4,0	-	-	0,5	-	0,3	0,1	0,8	0,6	0,4	0,1	0,2	2,5	п, к

Примітка. Умовні позначення способів лиття: ц – відцентрове; п – в піщано глинисті форми; к – в кокіль; т – під тиском.

Таблиця Е.12 – Марки, механічні властивості та області застосування ливарних латуней

Марка	σ_s , МПа	δ , %	НВ, МПа (кгс/мм ²)	Область застосування
	не менше			
ЛЦ40С	215	12	687 (70)	Для фасонного лиття втулок, арматури, сепараторів шарикових і роликкових підшипників
	215	20	781 (80)	
ЛЦ40Сд	196	6	687 (70)	Для лиття під тиском деталей арматури, що працюють в повітряному середовищі і прісній воді
	264	18	981 (100)	
ЛЦ40Мц1,5	372	20	981 (100)	Деталі простої конфігурації, що працюють при ударних навантаженнях, деталі вузлів тертя, що працюють при ударних навантаженнях і температурі не більше 60° С
	392	20	1079 (110)	
ЛЦ40Мц3Ж	441	18	883 (90)	Нескладні деталі відповідального призначення, арматура морського суднобудування, масивні деталі, гребні гвинти і т.д.
	490	10	981 (100)	
	392	10	883 (90)	
ЛЦОМц3А	441	15	1128 (115)	Деталі нескладної конструкції
ЛЦ38Мц2С2	245	15	784 (80)	Конструкційні деталі і апаратура для кораблів; антифрикційні деталі нескладної конфігурації (втулки, вкладиші, повзуни і т.д.)
	343	10	834 (85)	
ЛЦ30А3	294	12	784 (80)	Корозійностійкі деталі для судно- і машинобудування
	392	15	883 (90)	
ЛЦ25С2	146	8	589 (60)	Штуцери гідросистем автомобілів
ЛЦ23А6Ж3Мц	686	7	1570 (160)	Відповідальні деталі, що працюють при високих питомих і знакозмінних навантаженнях, при згині, для антифрикційних деталей
	705	7	1619 (165)	
ЛЦ16К4	294	15	981 (100)	Складні деталі пристроїв і арматури, що працюють при температурах до 250° С і сприймають гідроповітряне випробування
	343	5	1079 (110)	

Таблиця Е.13 – Хімічний склад та способи лиття олов'яних бронз

Марка	Масовий вміст елементів, %										Спосіб лиття
	основних елементів (решта Cu)				домішок, не більше						
	Sn	Zn	Pb	Ni	Al	Fe	Si	P	Sb	Всього	
БрО3Ц2С5	2,0-3,5	8,0-15,0	3,0-6,0	-	0,02	0,4	0,02	0,05	0,5	1,3	к, п
БрО3Ц7С5Н1	2,5-4,0	6,0-9,5	3,0-6,0	0,5-2,0	0,02	0,4	0,02	0,05	0,5	1,3	к, п
БрО4Ц7С5	3,0-5,0	6,0-9,0	4,0-7,0	-	0,05	0,4	0,05	0,1	0,5	1,3	к, п
БрО4Ц4С17	3,5-5,5	2,0-6,0	14,0-20,0	-	0,05	0,4	0,05	0,1	0,5	1,3	к, п
БрО5Ц6С5	4,0-6,0	4,0-6,0	4,0-6,0	-	0,05	0,4	0,05	0,1	0,5	1,3	к, п
БрО5С25	4,0-6,0	0,5	23,0-26,0	-	0,02	0,2	0,02	0,05	0,5	1,2	к, п
БрО6Ц6С3	5,0-7,0	5,0-7,0	2,0-4,0	-	0,05	0,4	0,02	0,05	0,5	1,3	к, п
БрО8Ц4	7,0-9,0	4,0-6,0	0,5	-	0,02	0,3	0,02	0,05	0,3	1,0	к, п

Примітка. Умовні позначення способів лиття: п – в піщано-глинисті форми; к – в кокіль.

Таблиця Е.14 – Марки, механічні властивості та область застосування олов'яних бронз

Марка	σ_e , МПа	δ , %	НВ, МПа (кгс/мм ²)	Область застосування					
	не менше								
БрО3Ц12С5	206,0	5	588 (60)	Арматура загального призначення					
	176,0	8							
БрО3Ц7С5Н1	206,0	5		588 (60)	Деталі, які працюють в маслі, парі і прісній воді				
	176,0	8							
БрО4Ц7С5	176,0	4			588 (60)	Арматура, антифрикційні деталі			
		6							
БрО4Ц4 С17	147,0	12				588 (60)	Антифрикційні деталі		
		5							
БрО5Ц5С5	176,0	4					588 (60)	Арматура, антифрикційні деталі, вкладиші підшипників	
	147,0	6							
БрО5С25	137,2	6						588 (60)	Біметалеві підшипники ковзання
	147,0	5						441 (45)	
БрО6Ц6С3	176,0	4	588 (60)					Арматура, антифрикційні деталі, вкладиші підшипників	
	147,0	6							
БрО8Ц4	196,0	10	735 (75)	Арматура, фасонні частини трубопроводу, насоси, що працюють в морській воді					
БрО10Ф1	245,0	10	882 (90)	Вузли тертя арматури, високонавантажені деталі, затискні і шпіндельні гайки, вінці шестерень					
	215,5		784 (80)						
БрО10Ц2	225,5	5	735 (75)	Арматура, антифрикційні деталі, деталі тертя гребних гвинтів, вкладиші підшипників					
	215,5		637 (65)						
БрО10С10	196,0	6	735 (78)	Підшипники ковзання, що працюють в умовах питомих зусиль					
	176,2	7	637 (65)						

Таблиця Е.15 – Хімічний склад і способи лиття безоловяних бронз

Марка	Масовий вміст основних елементів (решта Cu), %												
	Al	Fe	Mn	Ni	Pb	P	Zn	Sb					
БрА9Мц2Л	8,0-9,5	-	1,5-2,5	-	-	-	-	-					
БрА10Мц2Л	9,6-11,0	-		-	-	-	-	-					
БрА9Ж3Л	8,0-10,5	2,0-4,0	-	-	-	-	-	-					
БрА10Ж3Мц2	9,0-11,0	-	-	1,0-3,0	-	-	-	-					
БрА10Ж4Н4Л	9,5-11,0	3,5-5,5	-	3,5-5,5	-	-	-	-					
БрАНЖ6Н6	10,5-11,5	5,0-6,5	-	5,0-6,5	-	-	-	-					
БрА9Ж4Н4Мц1	18,8-10,0	4,0-5,0	0,5-1,2	4,0-5,0	-	-	-	-					
БрС30	-	-	-	-	27,0-31,0	-	-	-					
БрА7Мц15Ж3Н2Ц2	6,6-7,5	2,5-3,5	14,0-15,0	1,5-2,5	-	-	1,5-2,5	-					
БрСу3Н3Ц3С20Ф	-	-	-	3,0-4,0	18,0-22,0	0,15-0,3	3,0-4,0	3,0-4,0					
Марка	Масовий вміст домішок, %, не більше												Спосіб лиття
	As	Sb	Sn	Si	Al	Ni	Pb	P	Fe	Zn	Mn	всього	
БрА9Мц2Л	0,05	0,05	0,2	0,2	-	-	0,1	-	0,1	1,5	-	2,8	к, п
БрА10Мц2Л	-	-	-	-	-	-	-	-	-	-	-	-	
БрА9Ж3Л	-	-	-	-	-	-	-	-	-	1,0	0,5	2,7	
БрА10Ж3Мц2	0,01	-	0,1	0,1	-	0,5	0,3	0,01	-	0,5	-	1,0	
БрА10Ж4Н4Л	0,05	-	0,2	0,2	-	-	0,05	0,1	-	0,05	0,5	1,5	
БрАНЖ6Н6	-	-	-	-	-	-	-	0,1	-	0,6	-	-	
БрА9Ж4Н4Мц1	-	-	-	-	-	-	-	0,03	-	1,0	-	1,2	к
БрС30	0,1	0,3	0,1	0,02	-	0,5	-	0,1	0,25	0,1	-	0,9	
БрА7Мц15Ж3Н2Ц2	0,05	0,05	0,5	0,1	0,02	-	0,05	0,02	0,3	-	0,05 С	0,5	к, п
БрСу3Н3Ц3С20Ф	0,1	0,025 Ві	-	0,02	-	-	-	-	-	-	-	0,9	

Примітка. Умовні позначення способів лиття: п – в піщано-глинисті форми; к – в кокіль.

Таблиця Е.16 – Марки, механічні властивості та область застосування безолов'яних бронз

Марка	σ_s , МПа	δ , %	НВ, МПа (кгс/мм ²)	Область застосування
	не менше			
БрА9Мц2Л	392	20	784 (80)	Антифрикційні деталі, деталі арматури, що працюють в прісній воді і в парі при температурі до 250° С
БрА10Мц2Л	490	12	1078 (110)	Арматура, антифрикційні деталі
БрА9Ж3Л	392	10	980 (100)	
БрА10Ж3Мц2	490	12	1176 (1120)	
БрА10Ж4Н4Л	587	5	1568 (160)	Деталі хімічної і харчової промисловості; деталі, що працюють при підвищених температурах
БрАНЖ6Н6	587	2	2450 (250)	Арматура, антифрикційні деталі
БрА9Ж4Н4Мц	587	12	1568 (160)	Арматура для морської води
БрС30	587	4	245 (25)	
БрА7Мц15Ж3Н2Ц2	157	2	637 (65)	Антифрикційні деталі
БрСу3Н3Ц3С2ОФ				

Таблиця Е.17 – Хімічні властивості основних ливарних титанових сплавів

Сплав	Марка	Масовий вміст елементів (решта титан), %						
		Al	V	Mo	Mn	Cr	Si	інших
α	BT5	4,30-6,2						
	BT5-1	4,5-6,0						2-3 Sn
Псев-до α	OT4-0	0,2-1,4			0,2-1,3			
	OT4-1	1,0-2,5			0,7-2,0			
	OT4	3,5-5,0			0,8-2,0			1,5-2,5 Zr
	BT20	6,0-7,5	0,8-1,0	0,5-2,0			0,18-0,5	0,5-1,5 Nb
	BT18	7,2-8,2		0,2-1,0				10-12 Zr
$\alpha + \beta$	BT6C	5,0-6,5	3,5-4,5					
	BT6	5,5-7,0	4,2-6,0					
	BT8	6,0-7,3		2,8-3,8			0,2-0,4	
	BT9	5,8-7,0		2,8-8,8			0,2-0,36	0,8-2,5 Zr
	BT3-1	5,5-7,0		2,0-3,0		1,0-2,5	0,15-0,40	0,2-0,7 Zr
	BT14	4,5-6,3	0,9-1,9	2,5-3,8				
	BT16	1,6-3,0	4,0-5,0	4,5-5,5				
	BT22	4,0-5,7	4,0-5,5	4,5-5,0		0,5-2,0		0,5-0,15 Fe
β	BT15	2,3-3,6		6,8-8,0		9,5-11,0		1,0 Zr

Таблиця Е.18 – Густина деяких матеріалів

Матеріал	Густина, г/см ³	Матеріал	Густина, г/см ³
Алюміній прокат	2,73	Чавун сірий	6,6-7,8
Алюмінієва бронза	7,70	Цинк литий	6,89
Бронза олов'яниста	8,70	Гетинакс	1,32-1,4
Дюралюміній	2,85	Карболіт литий	1,16
Латунь в прутках	8,50	Плексиглас акрилат	1,47
Олово біле	7,28	Текстоліт ПТК ПТ	1,18
Тверді сплави	14,4	Целулоїд	1,3-1,4
Тверді сплави типу ВК	14,9	Фібра	1,3
Сталь прокат	7,85	Гумові вироби	1,28

Навчальне видання

**Дусанюк Жанна Павлівна,
Шиліна Олена Павлівна,
Репінський Сергій Володимирович,
Дусанюк Сергій Вікторович**

ПРОЕКТУВАННЯ ТА ВИРОБНИЦТВО ЗАГОТОВОК ДЕТАЛЕЙ МАШИН

Литі заготовки

Навчальний посібник

Редактор В. Дружиніна

Коректор З. Поліщук

Оригінал-макет підготовлено С. Репінським

Підписано до друку
Формат 29,7x42¼. Папір офсетний.
Гарнітура Times New Roman.
Друк різнографічний. Ум. друк. арк.
Наклад прим. Зам. №

Вінницький національний технічний університет,
науково-методичний відділ ВНТУ.
21021, м. Вінниця, Хмельницьке шосе, 95,
ВНТУ, ГНК, к. 114.
Тел. (0432) 59-85-32.
Свідоцтво суб'єкта видавничої справи
серія ДК №3516 від 01.07.2009 р.

Віддруковано у Вінницькому національному технічному університеті
в комп'ютерному інформаційно-видавничому центрі.
21021, м. Вінниця, Хмельницьке шосе, 95,
ВНТУ, ГНК, к. 114.
Тел. (0432) 59-85-32.
Свідоцтво суб'єкта видавничої справи
серія ДК №3516 від 01.07.2009 р.