



НАЦІОНАЛЬНИЙ СТАНДАРТ УКРАЇНИ

ДСТУ 8781:2018

ВИЛИВКИ ЗІ СТАЛІ

Загальні технічні умови

Видання офіційне

ДСТУ 8781:2018

06 ЛЮТ 2019



AA413840

Одеська, вул. Чорноморська, 10
внє підприємств
кий регіональний центр
ції, метрології та сертифікації
«Совстандартметрологія»



КАЗІНСЬКА С.Б.

Київ
ДП «УкрНДНЦ»
2018



ПЕРЕДМОВА

- 1 РОЗРОБЛЕНО: Технічний комітет стандартизації «Ливарне виробництво» (ТК 177), Фізико-технологічний інститут металів та сплавів Національної академії наук України
- 2 ПРИЙНЯТО ТА НАДАНО ЧИННОСТІ: наказ Державного підприємства «Український науково-дослідний і навчальний центр проблем стандартизації, сертифікації та якості» (ДП «УкрНДНЦ») від 15 листопада 2018 р. № 421 з 2019–01–01
- 3 Цей стандарт розроблено згідно з правилами, установленими в національній стандартизації України
- 4 УВЕДЕНО ВПЕРШЕ (зі скасуванням в Україні ГОСТ 977–88)

Право власності на цей національний стандарт належить державі.
Заборонено повністю або частково видавати, відтворювати
для розповсюдження та розповсюджувати як офіційне видання
цей національний стандарт або його частини на будь-яких носіях інформації
без дозволу ДП «УкрНДНЦ» чи уповноваженої ним особи



ДП «УкрНДНЦ», 2018

ЗМІСТ

	С.
1 Сфера застосування.....	1
2 Нормативні посилання	1
3 Марки.....	2
4 Основні параметри та розміри.....	6
5 Загальні технічні вимоги.....	7
6 Вимоги щодо безпеки та збереження навколишнього природного середовища.....	8
7 Правила приймання, маркування, пакування, транспортування та зберігання.....	9
8 Методи контролювання	10
Додаток А (обов'язковий) Хімічний склад сталі.....	14
Додаток Б (обов'язковий) Механічні властивості сталей.....	21
Додаток В (довідковий) Галузь застосування сталей.....	26
Додаток Г (довідковий) Режими термічного оброблення сталі.....	33



ДСТУ 8781:2018

НАЦІОНАЛЬНИЙ СТАНДАРТ УКРАЇНИ

ВИЛИВКИ ЗІ СТАЛІ

Загальні технічні умови

STEEL CASTINGS

General specifications

Чинний від 2019-01-01

1 СФЕРА ЗАСТОСУВАННЯ

Цей стандарт поширюється на виливки зі сталі, виготовлювані всіма способами лиття з нелегованих та легованих конструкційних, легованих зі спеціальними властивостями сталей.

2 НОРМАТИВНІ ПОСИЛАННЯ

У цьому стандарті наведено посилання на такі національні та міжнародні стандарти:

- ДСТУ 3058-95 (ГОСТ 7566-94) Металопродукція. Приймання, маркування, пакування, транспортування та зберігання
- ДСТУ 7305:2013 Метали. Метод випробування на розтяг металів і сплавів за низьких та криогенних температур
- ДСТУ 7642:2014 Сталь вуглецева і чавун нелегований. Методи визначення алюмінію
- ДСТУ 7749:2015 Сталь вуглецева і чавун нелегований. Загальні вимоги до методів аналізу
- ДСТУ 7750:2015 Сталь вуглецева і чавун нелегований. Методи визначення загального вуглецю та графіту
- ДСТУ 7751:2015 Сталь вуглецева і чавун нелегований. Методи визначення сірки
- ДСТУ 7752:2015 Сталь вуглецева і чавун нелегований. Методи визначення фосфору
- ДСТУ 7753:2015 Сталь вуглецева і чавун нелегований. Методи визначення кремнію
- ДСТУ 7754:2015 Сталь вуглецева і чавун нелегований. Методи визначення марганцю
- ДСТУ 7755:2015 Сталь вуглецева і чавун нелегований. Методи визначення миш'яку
- ДСТУ 7756:2015 Сталь вуглецева і чавун нелегований. Методи визначення хрому
- ДСТУ 7757:2015 Сталь вуглецева і чавун нелегований. Методи визначення міді
- ДСТУ 7758:2015 Сталь вуглецева і чавун нелегований. Методи визначення нікелю
- ДСТУ 7759:2015 Сталь вуглецева і чавун нелегований. Методи визначення титану
- ДСТУ 7760:2015 Сталь вуглецева і чавун нелегований. Методи визначення ванадію
- ДСТУ 7761:2015 Сталь вуглецева і чавун нелегований. Методи визначення цирконію
- ДСТУ ГОСТ 12.3.027:2005 Роботи ливарні. Вимоги безпеки
- ДСТУ-П ISO/TS 13899-1:2010 Сталь. Визначення молібдену, ніобію та вольфраму в легованій сталі методом атомно-емісійної спектроскопії з індуктивно-зв'язаною плазмою. Частина 1. Визначення молібдену
- ДСТУ-П ISO/TS 13899-3:2010 Сталь. Визначення молібдену, ніобію та вольфраму в легованій сталі методом атомно-емісійної спектроскопії з індуктивно-зв'язаною плазмою. Частина 3. Визначення вольфраму
- ДСТУ EN 10002-1:2006 Матеріали металеві. Випробування на розтяг. Частина 1. Метод випробування за кімнатної температури
- ДСТУ EN 10002-5:2006 Матеріали металеві. Випробування на розтяг. Частина 5. Метод випробування за підвищених температур
- ДСТУ EN 10027-1:2004 Сталь. Системи позначання. Частина 1. Назви сталі. Основні символи
- ДСТУ EN 10045-1:2006 Матеріали металеві. Випробування на ударний витин за Шарпі. Частина 1. Метод випробування
- ДСТУ ISO 3887:2009 Сталь. Визначення глибини знеуглецювання
- ДСТУ ISO 4945:2008 Сталь. Визначення азоту спектрофотометричним методом

Видання офіційне



ДСТУ ISO 6506-1:2007 Матеріали металеві. Визначення твердості за Брінеллем. Частина 1. Метод випробування

ДСТУ ISO 6508-1:2013 Матеріали металеві. Визначення твердості за Роквеллом. Частина 1. Метод випробування (шкали А, В, С, D, E, F, G, H, K, N, T)

ГОСТ 12.1.005–88 ССБТ. Общие санитарно-гигиенические требования к воздуху рабочей зоны

ГОСТ 12.1.007–76 ССБТ. Вредные вещества. Классификация и общие требования безопасности

ГОСТ 6032-89 (ISO 3651-1–76), ISO 3651-2–76) Стали и сплавы коррозионно-стойкие. Методы испытания на стойкость против межкристаллитной коррозии

ГОСТ 6130–71 Металлы. Методы определения жаростойкости

ГОСТ 9454–78 Металлы. Метод испытания на ударный изгиб при пониженных, комнатной и повышенных температурах

ГОСТ 10145–81 Металлы. Метод испытания на длительную прочность.

Примітка. Чинність стандартів, на які є посилання в цьому стандарті, перевіряють згідно з офіційними виданнями національного органу стандартизації — каталогом національних нормативних документів і щомісячними інформаційними покажчиками національних стандартів.

Якщо стандарт, на який є посилання, замінено новим або до нього внесено зміни, треба застосовувати новий стандарт, охоплюючи всі внесені зміни до нього.

3 МАРКИ

Для виготовлення виливків передбачено такі марки сталей:

3.1 Конструкційні нелеговані сталі:

15Л, 20Л, 25Л, 30Л, 35Л, 40Л, 45Л, 50Л, 55Л.

3.2 Конструкційні леговані сталі:

15ГЛ, 20ГЛ, 30ГЛ, 35ГЛ, 45ГЛ, 40Г1Л, 70ГЛ, 40ГТЛ, 55СЛ, 20ГСЛ, 30ГСЛ, 20Г1ФЛ, 15ГНЛ, 30ХЛ, 40ХЛ, 32ХЛ, 25ХГЛ, 35ХГЛ, 50ХГЛ, 60ХГЛ, 70Х2ГЛ, 20ФЛ, 40Г1ФЛ, 45ФЛ, 35ХГФЛ, 40ХФЛ, 30ХГ1, 35ХГСЛ, 20ХГСФЛ, 30ХГСФЛ, 30ХГФРЛ, 20ХМЛ, 20ХМФЛ, 30ХМЛ, 35ХМЛ, 40ХМЛ, 35ХМФЛ, 35ХНЛ, 40ХНЛ, 40ХН2Л, 30Г2МФРЛ, 30ХНМЛ, 75ХНМФЛ, 35НГМЛ, 20ГНМФЛ, 20ГНМЮЛ, 18ХГНМФЛ, 20ДХЛ, 08ГДНФЛ, 13ХНДФЛ, 12ДН2ФЛ, 12ДХН1МФЛ, 23ХГС2МФЛ, 12Х7Г3СЛ, 25Х2ГНМФЛ, 27Х5ГСМЛ, 30Х3С3ГМЛ, 03Н12Х5М3ТЛ, 03Н12Х5М3ТЮЛ.

3.3 Сталі леговані зі спеціальними властивостями:

а) корозійностійкі:

20Х13Л, 08Х14НДЛ, 09Х16Н4БЛ, 09Х17Н3СЛ, 10Х12НДЛ (мартенситного класу);

15Х25ТЛ (феритного класу);

15Х13Л, 15Х14НЛ, 15Х25ТЛ, 08Х12Н4ГСМЛ (мартенситно-феритного класу);

10Х18Н9Л, 12Х18Н9ТЛ, 10Х18Н11БЛ, 07Х17Н16ТЛ, 12Х18Н12М3ТЛ (аустенітного класу);

08Х15Н4ДМЛ, 08Х14Н7МЛ, 14Х18Н4Г4Л (аустенітно-мартенситного класу);

12Х25Н5ТМФЛ, 16Х18Н12С4ТЮЛ, 10Х18Н3Г3Д2Л, 12Х21Н5Г2СЛ, 12Х21Н5Г2СТЛ, 12Х21Н5Г2СМ2Л, 10Х20Н6Г2С2, 07Х18Н10Г2С2М2Л, 15Х18Н10Г2С2М2Л, 15Х18Н10Г2С2М2ТЛ (аустенітно-феритного класу);

б) жаростійкі:

20Х5МЛ, 20Х8ВЛ, 40Х9С2Л (мартенситного класу);

55Х18Г14С2ТЛ, 15Х23Н18Л, 20Х25Н19С2Л, 18Х25Н19СЛ, 45Х17Г13Н3ЮЛ (аустенітного класу);

35Х23Н7СЛ, 40Х24Н12СЛ, 20Х20Н14С2Л (аустенітно-феритного класу);

в) жароміцні:

20Х12ВНМФЛ (мартенситного класу);

35Х18Н24С2Л, 31Х19Н9МВБТЛ, 12Х18Н12БЛ, 08Х17Н34В5Т3Ю2РЛ, 15Х18Н22В6М2РЛ, 20Х21Н46В8РЛ (аустенітного класу);

г) швидкорізальні:

Р6М5Л, Р6М4Ф2Л, Р6М5Ф3Л (мартенситного класу);

д) зносостійкі:

110Г13Л, 110Г13Х2БРЛ, 120Г10ФЛ, 110Г13ФТЛ, 130Г17Х2Л, 130Г14ХМФАЛ (аустенітного класу).

3.4 Сталь виплавляється в печах з основним футеруванням. Дозволено виплавлення сталі в печах з кислим футеруванням за умови виконання вимог цього стандарту.

Примітка. Застосування конверторної сталі зазначено в конструкторській документації (далі по тексту — КД) та/або в нормативній документації (далі по тексту — НД).



3.5 Хімічний склад конструкційних нелегованих та легуваних сталей має відповідати зазначеному в таблиці А.1 додатка А, легуваних зі спеціальними властивостями — у таблиці А.2 додатка А.

Приклади умовної позначки марок сталей:

25Л ДСТУ 8781:2018;

23ХГС2МФЛ ДСТУ 8781:2018;

20Х25Н19С2Л ДСТУ 8781:2018.

У марці сталі перше число зазначає середню або максимальну (за відсутності нижньої межі) масову частку вуглецю в сотих частках відсотка; літера за числом означає: А — азот, Б — ніобій, В — вольфрам, Г — марганець, Д — мідь, М — молибден, Н — нікель, Р — бор, С — кремній, Т — титан, Ф — ванадій, Х — хром, Ю — алюміній, Л — ливарна.

Число, позначене після літери, зазначає масову частку легувального елемента у відсотках.

3.6 Відповідність маркування сталі згідно із цим стандартом до маркування сталі згідно з ДСТУ EN 10027-1 наведено в таблиці 1.

Таблиця 1 — Відповідність маркування сталі згідно із цим стандартом до маркування сталі згідно з ДСТУ EN 10027-1

Маркування сталі згідно із цим стандартом	Маркування сталі згідно з ДСТУ EN 10027-1	Маркування сталі згідно із цим стандартом	Маркування сталі згідно з ДСТУ EN 10027-1
1	2	1	2
15Л	G15	40ХЛ	G40Cr-3
20Л	G20	32ХЛ	G30CrMn-3-3
25Л	G25	25ХГЛ	G25Cr-5
30Л	G30	35ХГЛ	G38Cr-3
35Л	G35	50ХГЛ	G55Cr-3
40Л	G40	60ХГЛ	G57MnCr-5-5
45Л	G45	70Х2ГЛ	G68Cr-8
50Л	G50	20ФЛ	G20V-1
55Л	G55	45ФЛ	G45V-1
15ГЛ	G15Mn-4	35ХГФЛ	G33MnCrV-5-2-1
20ГЛ	G20Mn-6	40ХФЛ	G40CrV-5-1
30ГЛ	G28Mn-7	30ХГ1Л	G28MnCr-7-3
35ГЛ	G35Mn-6	35ХГСЛ	G35MnCrSi-5-3-3
45ГЛ	G45Mn-4	20ХГСФЛ	G18MnSiCr-5-3-2
40Г1Л	G40Mn-7	30ХГСФЛ	G30MnCrV-6-2-1
70ГЛ	G70Mn-6	30ХГФРЛ	G32MnCrV-4-6-1
40ГТЛ	G38MnTi-6-1	20ХМЛ	G20CrMnMo-2-2-5
55СЛ	G55Si-3	20ХМФЛ	G20CrMoMnV-4-6-3-3
20ГСЛ	G18Mn-5	30ХМЛ	G30CrMnMo-4-3-3
30ГСЛ	G30Mn-5	35ХМЛ	G35CrMo-4-3
20Г1ФЛ	G20MnV-5-1	40ХМЛ	G41CrMo-4-3
40Г1ФЛ	G40MnSiV-7-1-2	35ХМФЛ	G35CrMoV-4-1-1
15ГНЛ	G16MnNi-5-4	35ХНЛ	G35NiCr-4-3
30ХЛ	G30Cr-3	40ХНЛ	G40NiCr-4-3
40ХН2Л	G40NiCr-8-3	08Х14Н7МЛ	GX8CrNiMo-14-7
30Г2МФРЛ	G28MnCrSiMoV-6-3-2-2-3-8	14Х18Н4Г4Л	GX10CrNiMn-18-4-4
30ХНМЛ	G30NiCrMo-3-3-3	12Х25Н5ТМФЛ	GX10CrNi-25-6



Кінець таблиці 1

Маркування сталі згідно із цим стандартом	Маркування сталі згідно з ДСТУ EN 10027-1	Маркування сталі згідно із цим стандартом	Маркування сталі згідно з ДСТУ EN 10027-1
1	2	1	2
75ХНМФЛ	G75CrNiMoV-3-3-5-1	16X18H12C4TЮЛ	GX15CrNiSi-18-12-4
35НГМЛ	G37MnNiMo-4-4-2	10X18H3ГЗД2Л	GX8CrNiMnCu-16-3-3-2
20ГНМФЛ	G20MnNiMoV-5-4-2-1	12X21H5Г2СЛ	GX10CrNiMnSi-21-5-2-1
20ГНМЮЛ	G20MnNiMo-5-2-2	15X18H10Г2С2М2Л	GX12CrNiMoSiMn-18-10-2-2-2
18ХГНМФЛ	G19MnCrNiMoV-5-5-4-3-1	07X18H10Г2С2М2Л	X7CrNiMoMnSi-18-11-2-2-2
20ДХЛ	G20CuCr-15-4	15X18H10Г2С2М2ТЛ	X15CrNiMoMnSi-16-11-2-2-2
08ГДНФЛ	G10NiCuV-5-10-1	20X5МЛ	GX20CrMo-5-1
13ХНДФТЛ	G13NiCuCrVTi-6-8-1-1-1	20X8ВЛ	GX20CrW-8-2
12ДН2ФЛ	G12NiCuV-8-14-1	40X9С2Л	GX40CrSi-9-3
12ДХН1МФЛ	G14NiCrCuMoV-7-6-5-3-1	55X18Г14С2ТЛ	GX55CrMoSi-18-14-2
23ХГС2МФЛ	G20SiCrMoV-8-3-3-1	15X23H18Л	GX15CrNiMn-23-18-2
12Х7ГЗСЛ	X12CrMnSi-8-4-1	20X25H19С2Л	GX15CrNiSi-25-19-2
25Х2ГНМФЛ	G25CrMnSiNiMo-7-4-2-2-1	45X17Г13H3ЮЛ	GX45CrMnNiSi-17-13-3-1
30Х3С3ГМЛ	G30CrSiMnMo-12-12-4-6	18X25H19СЛ	GX18CrNiSiMn-24-19-2-1
03Н12Х5МЗТЛ	GX3NiCrMoTi-12-5-3-1	35X23H7СЛ	GX30CrNiSi-23-7-1
03Н12Х5МЗТЮЛ	GX3NiCrMoTi-12-5-3-1	40X24H12СЛ	GX35CrNiSi-24-12-1
27Х5ГСМЛ	GX26CrMnSiMo-6-1-1-1	20X20H14С2Л	GX20CrNiSiMn-20-14-2-1
20Х13Л	GX20Cr-13	35X18H24С2Л	GX35NiCrSiMn-24-18-3-1
08Х14НДЛ	GX8CrNiCu-14-2-1	31X19H9МВБТЛ	GX30CrNiMoV-19-9-2-2
09Х16Н4БЛ	GX9CrNi-16-4	12X18H12БЛ	GX12CrNiNb-18-12-1
09Х17Н3СЛ	GX9CrNiSi-17-3-1	08Х17Н34В5Т3Ю2РЛ	GX8NiCrWTiAl-33-17-5-3-2
10Х12НДЛ	GX10CrNiCu-12-2-1	15Х18Н22В6М2РЛ	GX15NiCrWMo-22-17-6-2
15Х25ТЛ	GX15CrMnSiTi-25-1-1-1	20Х21Н46В8РЛ	GX15NiCrW-46-21-8
15Х13Л	GX10Cr-13	20Х12ВНМФЛ	GX20CrNiWMo-12-1-1-1
15Х14НЛ	X15CrNiMnSi-13-9-1-1	Р6М5Л	GHS-6-5-2
10Х18Н9Л	GX10CrNiMn-18-9-1	Р6М4Ф2Л	GHS-6-4-3
12Х18Н9ТЛ	GX10CrNiMnTi-18-9-2-1	Р6М5Ф3Л	GHS-6-5-3
12Х21Н5Г2СТЛ	X12CrNiMnSi-21-5-2-2	110Г13Л	GX120Mn-13
12Х21Н5Г2СМ2Л	X12CrNiMoMnSi-21-5-2-2-1	110Г13Х2БРЛ	GX120MnCr-13-2
10Х20Н6Г2С2	GX10CrNiMnSi-20-7-2	110Г13ФТЛ	GX110Mn-13
10Х18Н11БЛ	GX10CrNiMnNb-18-9-2-1	120Г10ФЛ	GX120Mn-10
07Х17Н16ТЛ	GX7CrNiMn-17-16-2	130Г17Х2Л	GX130MnCr-17-2
08Х12Н4ГСМЛ	X8CrNiMnMoSi-12-4-1-1-1	130Г14ХМФАЛ	GX130MnCr-14-1
12Х18Н12МЗТЛ	GX10CrNiMoMnTi-17-12-3-1		
08Х15Н4ДМЛ	GX8CrNiCuMo-15-4-1-1		

3.7 Допустимі відхили легувальних елементів від норм хімічного складу, наведені в таблиці А.1, не повинні перевищувати значень, наведених у таблиці 2.



Таблиця 2 — Допустимі відхилення легувальних елементів конструкційної легованої та нелегованої сталей

Хімічний елемент	Масова частка елемента, %	Допустимий відхил, %	
		для нижньої межі вмісту	для верхньої межі вмісту
C	До 0,25	-0,02	+0,01
	Від 0,25 до 0,50	-0,03	+0,02
	Понад 0,50	-0,04	+0,03
Si	До 0,50	-0,05	+0,01
	Від 0,50 до 0,90	-0,08	+0,15
	» 0,90 » 1,30	-0,15	+0,20
	Понад 1,30	-0,15	+0,25
Mn	До 0,50	-0,07	+0,10
	Від 0,50 до 0,90	-0,10	+0,18
	Понад 0,90	-0,12	+0,25
Cr	До 1,00	-0,07	+0,10
	Від 1,00 до 2,00	-0,10	+0,15
	Понад 2,00	-0,15	+0,20
Ni	До 1,00	-0,10	+0,15
	Від 1,00 до 2,00 включно	-0,15	+0,20
	Понад 2,00	-0,20	+0,25
Mo	До 0,20	-0,03	+0,03
	Понад 0,20	-0,05	+0,05
V	До 0,20	-0,03	+0,03
	Понад 0,20	-0,05	+0,05
Cu	Для будь-якого вмісту елемента	-0,10	+0,10
Ti	Те саме	-0,02	+0,02
Al	»	-0,01	+0,01

3.8 Масова частка сірки та фосфору в конструкційній нелегованій сталі має відповідати вимогам, наведеним у таблиці 3.

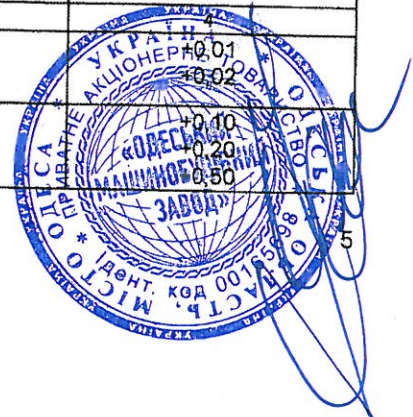
Таблиця 3 — Масова частка сірки та фосфору в конструкційній нелегованій сталі

Група вилітків	Масова частка домішок у сталі, %, не більше ніж					
	основної	кислоті	основної мартенівської	основної	кислоті	основної мартенівської
	S			P		
1	0,040	0,060	0,050	0,040	0,060	0,050
2	0,035	0,060	0,045	0,035	0,060	0,040
3	0,030	0,050	0,045	0,030	0,050	0,040

3.9 Допустимі відхилення легувальних елементів від норм хімічного складу, наведених у таблиці А.2, не повинні перевищувати значень, наведених у таблиці 4.

Таблиця 4 — Допустимі відхилення легувальних елементів сталі зі спеціальними властивостями

Хімічний елемент	Масова частка елемента, %	Допустимий відхил, %	
		для нижньої межі вмісту	для верхньої межі вмісту
1	2	3	
C	До 0,12	-	+0,01
	Більше ніж 0,12	-0,02	+0,02
Mn	До 0,90	-0,10	+0,10
	Від 0,90 до 8,00	-0,12	+0,20
	Понад 8,00	-0,50	+0,50



Кінець таблиці 4

Хімічний елемент	Масова частка елемента, %	Допустимий відхил, %	
		для нижньої межі вмісту	для верхньої межі вмісту
1	2	3	4
Si	До 0,90	-0,10	+0,10
	Понад 0,90	-0,10	+0,20
Cr	До 5,00	-0,20	+0,20
	Від 5,00 до 20,00 включно	-0,50	+0,50
	Понад 20,00	-1,00	+1,00
Ni	До 1,00	-0,10	+0,10
	Від 1,00 до 2,00	-0,15	+0,10
	» 2,00 » 3,00	-0,20	+0,20
	» 3,00 » 6,00	-0,25	+0,20
	Понад 6,00	-0,50	+0,50
Mo	Для усіх значень вмісту елемента	-0,02	+0,02
Ti	До 0,50	-0,03	+0,03
	Від 0,50 до 1,00	-0,05	+0,05
	Понад 1,00	-0,10	+0,10
V	Для будь-якого вмісту елемента	-0,02	+0,03
W	Те саме	-0,05	+0,05
Nb	»	-0,02	+0,02
Cu	»	-0,10	+0,10

Примітка 1. Для сталі марки Р6М5Л допустимо відхил масової частки ванадію до $\pm 0,10$ % включно.
 Примітка 2. Для сталі марки Р6М4Ф2Л допустимо відхил масової частки ванадію мінус 0,20 % включно, плюс 0,10 %.

4 ОСНОВНІ ПАРАМЕТРИ ТА РОЗМІРИ

4.1 Залежно від призначеності та вимог до деталей, виливки розділяються на три групи відповідно до таблиці 5.

Таблиця 5 — Групи виливків

Група виливків	Призначеність	Характеристика виливків	Перелік контролюваних показників якості
1	Виливки загальної призначеності	Виливки для деталей, конфігурація та розміри яких визначають конструктивною та технологічною доцільністю	Зовнішній вигляд, розміри та хімічний склад
2	Виливки відповідальної призначеності	Виливки для деталей, розрахованих на міцність та які працюють за статичних навантажень	Зовнішній вигляд, розміри, хімічний склад, механічні властивості, межа плинності або тимчасовий опір та відносне подовження
3	Виливки особливо відповідальної призначеності	Виливки для деталей, розрахованих на міцність та які працюють за циклічних та динамічних навантажень	Зовнішній вигляд, розміри, хімічний склад, механічні властивості, межа плинності або тимчасовий опір, відносне подовження та ударна в'язкість

Примітка 1. За потреби в уведенні додаткових показників, не передбачених у таблиці 5 для цієї групи виливків, їхню наявність та відповідні норми має бути зазначено в КД та/або НД.
 На вимогу замовника до числа додаткових контролюваних показників може бути вміщено: твердість, злом металу, механічні властивості для виливків зі стінкою завтовшки більше ніж 100 мм, механічні властивості за знижених та підвищених температур, герметичність, мікроструктура, густина, корозійна стійкість, жаростійкість, стійкість проти міжкристалічної корозії тощо.
 Для виливків третьої групи, які працюють за знижених температур та які підлягають динамічним навантажнням, за наявності вказівок у КД та/або НД, ударну в'язкість сталі визначають за температури мінус 50 °С. Норми ударної в'язкості при цьому зазначають у КД та/або НД на конкретну продукцію.
 Примітка 2. Можливість визначення нормативного показника відносного звуження замість відносного подовження указується у КД та/або НД.
 Примітка 3. Можливість збільшення норм міцності за відповідного зниження норм пластичності та в'язкості зазначають у КД та/або НД.
 Примітка 4. Норми, можливість зниження рівня механічних властивостей на зразках, вирізаних з виливків, наводять у КД.
 Примітка 5. Для виливків другої та третьої групи, призначених для виробів, які підлягають прийняттю замовником, замінювати показник «Межа плинності» показником «Тимчасовий опір» допустимо тільки на вимогу замовника.



Позначки виливків у технічних вимогах креслеників:

Для виливків першої групи:	
Виливок першої групи	ДСТУ 8781:2018;
Для виливків другої групи:	
Виливок другої групи	ДСТУ 8781:2018;
Для виливків третьої групи:	
Виливок третьої групи	ДСТУ 8781:2018.

4.2 Група виливків, марка сталі, додаткові показники та вимоги зазначають у КД та/або НД. У разі масового виробництва розподіл виливків за групами не проводять, перелік показників зазначають у кресленику виливка.

5 ЗАГАЛЬНІ ТЕХНІЧНІ ВИМОГИ

5.1 Виливки виготовляють відповідно до вимог цього стандарту, КД та/або НД, затверджених за встановленими правилами.

5.2 Виливки підлягають термічному обробленню. Рекомендовані режими термічного оброблення конструкційної нелегованої та легованої сталі наведено в таблиці Г.1, легованої сталі зі спеціальними властивостями — у таблиці Г.2 додатка Г. Режими термічного оброблення, не наведені в таблицях, має бути погоджено із замовником під час узгодження КД.

За узгодженням виготовлювача із замовником дозволено не виконувати термічне оброблення виливків першої групи з конструкційної нелегованої та легованої сталі та виливків від першої до третьої груп з легованої сталі зі спеціальними властивостями за забезпечення механічних та спеціальних властивостей сталі технологією виплавлення та формоутворення.

Кількість допустимого повного термічного оброблення виливків не повинно бути більше ніж три, а для виливків з аустенітної та аустенітно-феритної легованої сталі зі спеціальними властивостями — не більше ніж два.

Примітка. Кількість відпусків або стабілізуючих відпалів виливків з пробними брусками однієї й тієї самої партії після загартовування або нормалізації для одержання необхідних механічних властивостей не обмежено.

5.3 Механічні властивості конструкційної нелегованої та легованої сталі для виливків зі стінкою завтовшки до 100 мм за кімнатної температури після кінцевого термічного оброблення мають відповідати нормам, наведеним у таблиці Б.1, легованої сталі зі спеціальними властивостями — у таблиці Б.2 додатка Б.

5.4 Конфігурація та розміри виливків мають відповідати кресленикам, затвердженим за встановленими правилами.

Допуски розмірів та маси виливків, а також припуски на механічне оброблення та формувальні уклони має бути зазначено в КД.

5.5 Виливки мають бути очищені від формувальної суміші, окалини та пригару. Надливи та живильники має бути видалено.

Місця відрізання живильників та надливів, заливи та просічення має бути зачищено чи обрубано в межах допусків за креслеником виливка.

Дозволено за узгодженням із замовником зазначати в КД та/або НД наявність пригару на виливках.

5.6 Видалення живильників та надливів виконують у будь-який спосіб.

Видалення живильників та надливів вогневим різанням потребує його виконання до остаточного термічного оброблення та зазначають у КД та/або НД.

5.7 На поверхні виливка, який підлягає механічному обробленню, не дозволено дефектів поверхні, які перевищують за глибиною припуск на механічне оброблення, такі як раковини, спаї, утяжини, неметалеві включення, плени тощо.

На оброблених поверхнях виливків дозволено раковини, які не впливають на прохідність та міцність деталі, розміри та розміщення яких зазначено в КД на виливки.

5.8 На поверхнях виливків, які не обробляють, дозволено без виправлень раковини та інші дефекти, крім тріщин, вигляд, розміри, кількість та розміщення яких наведено в КД.



5.9 Дозволено виправляти на виливках дефекти, які знижують міцність та працездатність виливків, якщо це наведено в КД.

5.10 Виправлення дефектів заварюванням має бути виконано до остаточного термічного оброблення, якщо немає інших вказівок у КД та НД.

Припустимість виправлення заварюванням дефектів, виявлених після остаточного термічного чи механічного оброблення, а також потреба та вид наступного термічного оброблення виливків наводять у КД та НД.

5.11 Припустимість несучільностей, таких як раковини, пористість тощо, а також їхні розміри, кількість та розміщення наводять у КД та НД.

5.12 Дозволено правку (виправлення короблення) виливків у холодному та гарячому стані. Розміри правки, потребу відпуску для зняття напружень після правки наводять у КД та НД.

5.13 Потребу в перевірці знеуглецьованого шару металу виливків та його глибину наводять у КД та НД. На оброблюваних поверхнях виливків, які труться, та в місцях перевірки твердості припуск на механічне оброблення має забезпечувати повне видалення знеуглецьованого шару.

5.14 Норми додаткових контрольованих показників наводять у КД та/або НД.

5.15 Виливки повинні мати на поверхні, яку не обробляють, клеймо технічного контролю виробника та маркування відповідно до вимог КД та НД. Знаки маркування можуть бути литими, набивними або нанесеними незмивною фарбою.

За неможливості маркування та клеймування через конфігурацію та розміри, партія виливків повинна мати бирку з маркуванням та клеймом технічного контролю з наведеною кількістю виливків у партії. У разі масового виробництва виливків маркувати та клеймувати їх необхідно відповідно до вимог КД та НД.

6 ВИМОГИ ЩОДО БЕЗПЕКИ ТА ЗБЕРЕЖЕННЯ НАВКОЛИШНЬОГО ПРИРОДНОГО СЕРЕДОВИЩА

6.1 Вимоги щодо безпеки під час розроблення, організації та виконання процесів виготовлення виливків мають відповідати ДСТУ ГОСТ 12.3.027.

6.2 Показники мікроклімату та допустимий уміст шкідливих речовин у повітрі робочої зони мають відповідати загальним санітарно-гігієнічним вимогам, установленим ГОСТ 12.1.005. Вимоги щодо допустимого вмісту шкідливих речовин у повітрі робочої зони поширюються на робочі місця незалежно від їхнього розташування (у виробничих приміщеннях, на відкритих майданчиках, транспортних засобах тощо).

6.3 Контролювати вміст шкідливих речовин у повітрі робочої зони потрібно відповідно до вимог ГОСТ 12.1.005 та ГОСТ 12.1.007.

6.4 Оцінку впливу технологічного процесу на навколишнє природне середовище здійснює підприємство на основі чинних нормативних документів.

7 ПРАВИЛА ПРИЙМАННЯ, МАРКУВАННЯ, ПАКУВАННЯ, ТРАНСПОРТУВАННЯ ТА ЗБЕРІГАННЯ

7.1 Виливки приймають партіями. Партію складають з виливків однієї плавки. За узгодженням виробника із замовником партію допустимо складати з виливків сталі однієї марки, однієї або кількох плавок змінної виплавки, які пройшли термічне оброблення в одній зміні на одному обладнанні в одній або кількох садках за однакового режиму з обов'язковою реєстрацією режиму автоматичними приладами.

Партію виливків, термічно не оброблених на підприємстві, комплектують з виливків однієї плавки.

Для виливків, призначених для виробів, які підлягають прийманню замовником, партію комплектують з виливків, які пройшли термічне оброблення в одній зміні на одному обладнанні.

У разі масового виробництва за узгодженням виробника із замовником допустимо складати партію з виливків сталі однієї марки кількох плавок, виготовлених за одним кресленням, виплавлених за однією технологією, та які пройшли термічне оброблення в одному режимі. При цьому в документі про якість замість номера плавки допустимо зазначити номер партії.



У разі дрібносерійного виробництва за сталого технологічного процесу за узгодженням виробника із замовником допустимо складання партії з виливків сталі однієї марки кількох плавок; за узгодження виробника із замовником допустимо складати партію з виливків сталі однієї марки кількох плавок змінної виплавки.

Допустимо складати партію з виливків першої та другої групи близьких за конфігурацією та розмірами, виготовленими за різними креслениками зі сталі однієї плавки та які пройшли термічне оброблення в одній садці.

7.2 Приймання виливків, виготовлених окремо від партії, а також виливків, виправлених заварюванням з наступним термічним обробленням, проводять за результатами випробувань основної партії, якщо в обох випадках одне обладнання, однакові зміна та режими термічного оброблення в обох випадках однаковий, та підтверджується записом автоматичних приладів або за результатами випробувань зразків інших партій тієї самої марки сталі, термічно оброблених одночасно з окремо виготовленими виливками.

7.3 На партію виливків, залежно від групи виливків, має бути складено документ про якість (якщо іншого не обумовлено замовником) та який має:

- товарний знак виробника;
- номер кресленика чи виливка;
- умовну позначку виливка;
- кількість та масу виливків;
- номер партії;
- номер плавки;
- марку сталі;
- результати хімічного аналізу;
- вид термічного оброблення;
- результати механічних випробувань;
- результати додаткових випробувань;
- позначку стандарту.

7.4 Для перевірення відповідності хімічного складу сталі виливків вимогам, наведеним у таблицях А.1 та А.2 додатка А, вибірку проводять згідно з нормативною документацією.

Допустимо перевірення відповідності хімічного складу сталі виливків виконувати на кожній плавці. Допустимо перевіряти відповідність хімічного складу конструкційної нелегованої та легованої сталей від однієї плавки в зміну за установленого технологічного процесу, постійній шихті та виплавці сталі однієї марки в печах місткістю не більше ніж 3 т — для виливків першої групи, місткістю не більше ніж 500 кг — для виливків другої та третьої груп.

У разі масового виробництва обсяг контролю хімічного складу встановлюють згідно з КД та/або НД.

7.5 Для контролю відповідності виливків вимогам стандарту визначають прийнятно-здавальні, періодичні та типові випробування. Вид та обсяг випробувань наводять у КД та/або НД.

Для перевірення відповідності показників механічних властивостей сталі виливків вимогам стандарту, для кожної партії відливають пробні бруски в кількості, наведеній у КД та/або НД на виливки.

Допустимо відповідно до вимог КД та/або НД відливати пробні бруски від однієї або кількох плавок певної зміни. За узгодженням виробника із замовником допустимо виконувати перевірення показників механічних властивостей сталі виливків, відібраних від кожної партії згідно з КД та/або НД.

Перевірення відповідності показників механічних властивостей сталі виливків, які відповідають категорії міцності згідно з вимогами стандарту, виробник проводить для кожної партії виливків другої та третьої групи.

Допустимо виконувати оцінювання показників механічних властивостей нелегованої конструкційної сталі методами математичної статистики згідно з КД та НД на виливки та за узгодження із замовником, який приймає продукцію.

У разі масового виробництва контролюють показники механічних властивостей сталі періодично згідно з КД та/або НД.

7.6 Механічні властивості сталі виливків перевіряють на одному зразку під час випробування на розтяг та на двох зразках під час випробування на ударний вигин згідно з ДСТУ EN 10045-1.



7.7 У разі одержання незадовільних результатів випробувань хоча б за одним показником механічних властивостей, за ним виконують повторне випробування на вдвічі збільшеній кількості зразків, узятих від пробних брусків або виливків тієї самої партії та плавки. Якщо під час випробування на вдвічі збільшеній кількості зразків одержано незадовільний результат, деталі та пробні бруски даної плавки піддають повторному термічному обробленню та виконують випробування всіх механічних властивостей.

7.8 Відповідність зовнішнього вигляду виливків вимогам креслення перевіряють на кожному виливку партії.

7.9 Розміри виливків, які підлягають контролю, а також вид контролю та обсяг вибірки наводять у КД та/або НД на виливки.

7.10 Обсяг, періодичність та неруйнівні методи контролю металу виливків на відповідність вимогам 5.11 розділу 5 устанавлюють згідно з вимогами КД та НД.

7.11 Обсяг та періодичність випробувань додаткових контрольованих показників наводять у КД та/або НД.

7.12 Правила пакування, транспортування та зберігання виливків у КД та/або НД на виливки згідно з ДСТУ 3058.

7.13 Виливки сталеві транспортують будь-яким видом транспорту відповідно до правил, що діють для кожного виду транспорту.

7.14 Галузі застосування сталей наведено в таблицях В.1 та В.2 додатка В.

8 МЕТОДИ КОНТРОЛЮВАННЯ

8.1 Контролюють хімічний склад згідно із ДСТУ 7642; ДСТУ 7749; ДСТУ 7750; ДСТУ 7751; ДСТУ 7752; ДСТУ 7753; ДСТУ 7754; ДСТУ 7755; ДСТУ 7756; ДСТУ 7757; ДСТУ 7758; ДСТУ 7759; ДСТУ 7760; ДСТУ 7761; ДСТУ ISO 4945; ДСТУ-П ISO/TS 13899-1; ДСТУ-П ISO/TS 13899-3 або іншими методами, які забезпечують точність визначення, передбачену в наведених стандартах.

8.2 Проби для визначення хімічного складу сталі виливків відбирають відповідно до технічних умов, КД та/або НД виробника та за узгодженням із замовником.

Під час виплавлення сталі в печах місткістю не більше ніж 500 кг дозволено відбирати проби для визначення хімічного складу всередині розливу плавки та використовувати проби завважки 200 г та більше.

Під час заливання одного виливка відбирання проб від плавки виконують після заливання форми.

Для визначення хімічного складу дозволено використовувати метал, узятий від пробного бруска для механічних випробувань або від виливка.

Проби маркують номером плавки.

8.3 Визначають механічні властивості металу виливків на зразках, узятих із пробних брусків, або, за відсутності пробних брусків, від виливків.

Пробні бруски рекомендовано відливати в середині розливки кожної плавки.

Примітка. На вимогу замовника зразки виготовляють із виливків.

8.4 Рекомендовані конфігурації, розміри пробних брусків та схема вирізки зразків зображено на рисунку 1—6.

Для виливків, призначених для виробів, які підлягають прийманню замовником, пробні бруски за рисунками 2, 4, 5 не виготовляють.



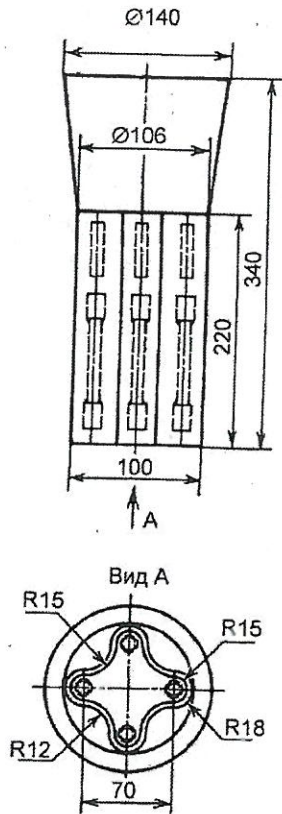


Рисунок 1.

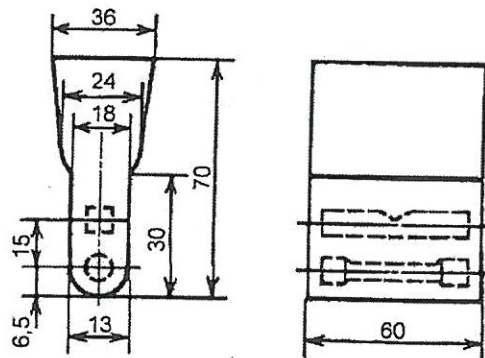


Рисунок 2

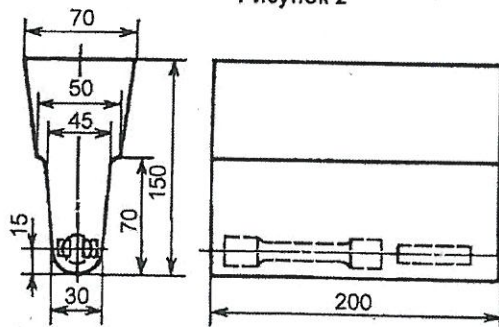
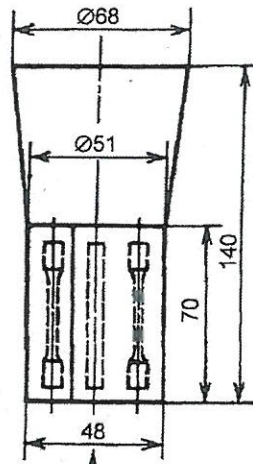


Рисунок 3





Вид Б

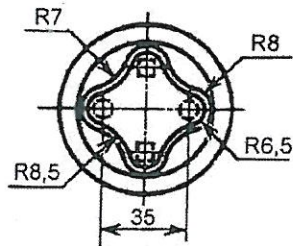


Рисунок 4

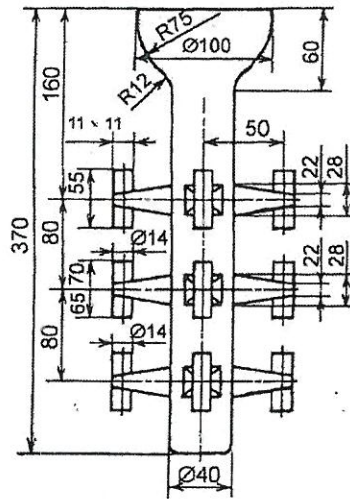


Рисунок 5



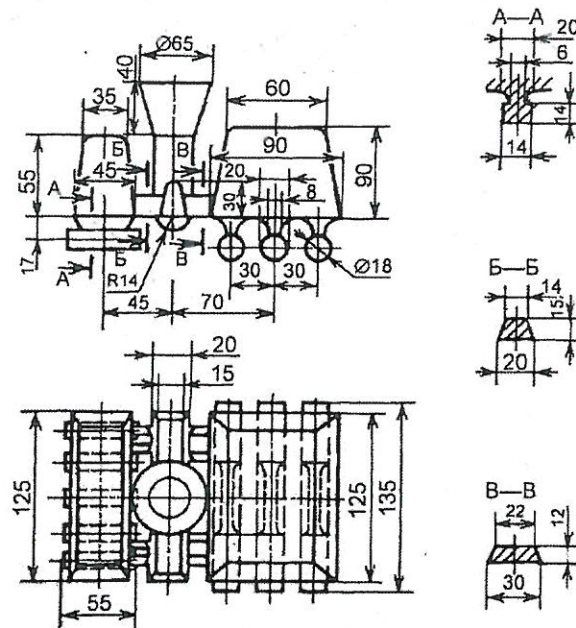


Рисунок 6

Розміщення зразків для випробування на розтяг та визначення ударної в'язкості в пробних брусках не регламентують та на креслениках їх наведено умовно.

Тип пробного бруска наводить виробник.

Під час виготовлення виливків, які потребують індивідуального контролю механічних властивостей, дозволено застосовувати приливний пробний брусок, розміри та місце розташування якого наводять у КД та/або НД. Місце розташування приливних брусків на виливках, призначених для виробів, які підлягають прийманню замовником продукції, наводить виробник. Відокремлення приливних брусків від виливків може бути виконано після остаточного термічного оброблення.

Умови виготовлення пробних брусків та виливків мають бути однаковими. Пробні бруски або вирізані з них заготовки для визначення механічних властивостей мають проходити термічне оброблення разом з виливками цієї партії.

Дозволено виконати термічне оброблення пробних брусків з виливками іншої плавки (партії), які піддають термічному обробленню за тим самим режимом, що контролюється автоматичними приладами.

Допустимо відливати пробні бруски в піщані форми (сухі або сирі) незалежно від способу виготовлення виливків.

Для товстостінних виливків дозволено вирізати зразки на відстані не більше ніж 30 мм від зовнішньої поверхні виливків.

8.5 Випробування на розтяг виконують згідно з ДСТУ EN 10002-1.

8.6 Випробування на ударний вигин виконують згідно з ДСТУ EN 10045-1 або ГОСТ 9454.

8.7 Результати випробування зразків, які мають дефекти, пов'язані з умовами їх виливання (раковини, сторонні вклучення, гарячі тріщини, пористість тощо), умовами механічного оброблення або умовами випробування, не враховують. Дефектні зразки замінюють новими, узятими з брусків або виливків.

8.8 Визначення твердості за Бринеллем виконують згідно з ДСТУ ISO 6506-1, визначення твердості за Роквеллом — згідно з ДСТУ ISO 6508-1.

8.9 Контроль зовнішнього вигляду виливків виконують згідно з КД та/або НД.

8.10 Визначення глибини знеуглецьованого шару — згідно з ДСТУ ISO 3887.

8.11 Випробування на жаростійкість — згідно з ГОСТ 6130.

8.12 Випробування на стійкість до міжкристалітної корозії — згідно з ГОСТ 6032.

8.13 Випробування на розтяг за підвищених температур виконують згідно з ДСТУ EN 10002-5 за знижених температур — згідно з ДСТУ 7305.

8.14 Випробування довготривалої міцності — згідно з ГОСТ 10145.

8.15 Методи випробування спеціальних властивостей, не викладених у цьому стандарті, має бути наведено в КД та/або НД.



ДОДАТОК А
(обов'язковий)

ХІМІЧНИЙ СКЛАД СТАЛІ

Таблиця А.1 — Хімічний склад конструкційної нелегованої та легованої сталі

Позначка сталі згідно із цим стандартом	C	Mn	Si	P		S	Cr	Ni	Mo	V	Ti	Cu	B	Al
				5	6									
1	2	3	4	не більше ніж		6	7	8	9	10	11	12	13	14
Масова частка елемента, %														
Сталі конструкційні нелеговані														
15Л	0,12—0,20	0,45—0,90	0,20—0,52	0,060	0,060	0,060	—	—	—	—	—	—	—	—
20Л	0,17—0,25	0,45—0,90	0,20—0,52	0,060	0,060	0,060	—	—	—	—	—	—	—	—
25Л	0,22—0,30	0,45—0,90	0,20—0,52	0,060	0,060	0,060	—	—	—	—	—	—	—	—
30Л	0,27—0,35	0,45—0,90	0,20—0,52	0,060	0,060	0,060	—	—	—	—	—	—	—	—
35Л	0,32—0,40	0,45—0,90	0,20—0,52	0,060	0,060	0,060	—	—	—	—	—	—	—	—
40Л	0,37—0,45	0,45—0,90	0,20—0,52	0,060	0,060	0,060	—	—	—	—	—	—	—	—
45Л	0,42—0,50	0,45—0,90	0,20—0,52	0,060	0,060	0,060	—	—	—	—	—	—	—	—
50Л	0,47—0,55	0,45—0,90	0,20—0,52	0,060	0,060	0,060	—	—	—	—	—	—	—	—
55Л	0,52—0,60	0,50—0,90	0,20—0,52	0,050	0,050	0,050	—	—	—	—	—	—	—	—
Сталі конструкційні леговані														
15ЛГ	0,12—0,18	0,70—1,00	0,20—0,40	0,040	0,040	0,040	—	—	—	—	—	—	—	—
20ЛГ	0,15—0,25	1,20—1,60	0,20—0,40	0,040	0,040	0,040	—	—	—	—	—	—	—	—
25ЛГ	0,25—0,32	1,40—1,70	0,20—0,40	0,040	0,040	0,040	—	—	—	—	—	—	—	—
35ЛГ	0,30—0,40	1,20—1,60	0,20—0,40	0,040	0,040	0,040	—	—	—	—	—	—	—	—
45ЛГ	0,40—0,50	0,80—1,20	0,20—0,50	0,040	0,040	0,040	—	—	—	—	—	—	—	—
40ЛГ	0,35—0,45	1,60—1,90	0,20—0,50	0,040	0,040	0,040	—	—	—	—	—	—	—	—
30ЛГ	0,65—0,80	1,10—1,60	0,20—0,50	0,045	0,045	0,045	—	—	—	—	—	—	—	—
20ЛГ	0,34—0,42	1,20—1,60	0,20—0,50	0,045	0,045	0,045	—	—	—	—	0,02—0,10	—	—	—



Продовження таблиці А 1

Позначка сталі згідно із цим стандартом	Масова частка елемента, %													
	C	Mn	Si	P	S	Cr	Ni	Mo	V	Ti	Cu	B	Al	
1	2	3	4	5	6	7	8	9	10	11	12	13	14	
55СЛ	0,52—0,60	0,50—0,80	0,50—0,70	0,045	0,045	—	—	—	—	—	—	—	—	
20ГСЛ	0,14—0,22	1,00—1,30	0,40—0,60	0,035	0,040	—	—	—	—	—	—	—	—	
30ГСЛ	0,25—0,35	1,10—1,40	0,60—0,80	0,040	0,040	—	—	—	—	—	—	—	—	
20Г1ФЛ	0,16—0,25	0,90—1,40	0,20—0,50	0,050	0,050	—	—	—	0,06—0,12	—	—	—	—	
15Г1Л	0,12—0,20	0,80—1,40	0,20—0,40	0,030	0,030	—	0,80—1,20	—	—	—	—	—	—	
30ХЛ	0,25—0,35	0,50—0,90	0,20—0,50	0,040	0,040	0,50—0,80	—	—	—	—	—	—	—	
32ХЛ	0,25—0,35	0,40—0,90	0,20—0,40	0,050	0,050	0,50—0,80	—	—	—	—	—	—	—	
40ХЛ	0,35—0,45	0,40—0,90	0,20—0,40	0,040	0,040	0,80—1,10	—	—	—	—	—	—	—	
25Х1Л	0,20—0,30	0,85—1,15	0,20—0,50	0,040	0,040	0,90—1,30	—	—	—	—	—	—	—	
35Х1Л	0,30—0,45	0,60—0,90	0,50—0,75	0,040	0,040	0,50—0,80	—	—	—	—	—	—	—	
50Х1Л	0,45—0,60	0,50—0,90	0,20—0,50	0,040	0,040	0,60—0,90	—	—	—	—	—	—	—	
60Х1Л	0,50—0,65	0,90—1,30	0,20—0,50	0,050	0,050	0,90—1,30	—	—	—	—	—	—	—	
70Х2Л	0,60—0,75	0,80—1,20	0,20—0,50	0,050	0,050	1,80—2,20	—	—	—	—	—	—	—	
20ФЛ	0,14—0,25	0,70—1,20	0,20—0,52	0,050	0,050	—	—	—	0,06—0,12	—	—	—	—	
40Г1ФЛ	0,35—0,45	1,60—1,90	0,20—0,50	0,040	0,040	—	—	—	0,10—0,20	—	—	—	—	
45ФЛ	0,42—0,50	0,40—0,90	0,20—0,52	0,050	0,050	—	—	—	0,05—0,10	—	—	—	—	
35ХГФЛ	0,28—0,38	1,00—1,40	0,20—0,50	0,040	0,040	0,20—0,60	—	—	0,10—0,25	—	—	—	—	
40ХФЛ	0,35—0,45	0,50—0,80	0,20—0,50	0,040	0,040	1,00—1,40	—	—	0,15—0,30	—	—	—	—	
30Х1СЛ	0,35—0,32	1,40—1,80	0,40—0,60	0,025	0,030	0,50—1,00	—	—	—	—	—	—	—	
35Х1СЛ	0,40—0,45	1,30—1,70	0,60—0,80	0,040	0,040	0,60—0,90	—	—	—	—	—	—	—	
20ХГФЛ	0,14—0,25	0,90—1,30	0,50—0,80	0,035	0,030	0,30—0,60	—	—	0,06—0,12	—	—	—	—	



Продовження таблиці А.1

Позначка сталі згідно із цим стандартом	Масова частка елемента, %													
	C	Mn	Si	P	S	Cr	Ni	Mo	V	П	Cu	B	Al	
1	2	3	4	5	6	7	8	9	10	11	12	13	14	
30ХГСФЛ	0,25—0,35	1,00—1,50	0,40—0,60	0,050	0,050	0,30—0,50	—	—	0,05—0,12	—	—	—	—	
30ХГФРЛ	0,28—0,36	0,80—1,25	0,20—0,60	0,040	0,040	0,50—0,90	—	—	0,05—0,10	—	—	0,004	—	
20ХМЛ	0,15—0,25	0,40—0,90	0,20—0,42	0,040	0,040	0,40—0,70	—	0,40—0,60	—	—	—	—	—	
20МФЛ	0,18—0,25	0,60—0,90	0,20—0,40	0,025	0,025	0,90—1,20	—	0,50—0,70	0,20—0,30	—	—	—	—	
30ХМЛ	0,25—0,35	0,50—0,80	0,20—0,50	0,040	0,040	0,80—1,20	—	0,20—0,30	—	—	—	—	—	
35ХМЛ	0,30—0,40	0,40—0,90	0,20—0,40	0,040	0,040	0,80—1,10	≤0,30	0,20—0,30	—	—	≤0,30	—	—	
40ХМЛ	0,38—0,45	0,50—0,80	0,20—0,50	0,040	0,040	0,80—1,20	—	0,20—0,30	—	—	—	—	—	
35ХМФЛ	0,30—0,40	0,40—0,90	0,20—0,40	0,040	0,040	0,80—1,10	—	0,08—0,15	0,06—0,12	—	—	—	—	
35ХНЛ	0,30—0,38	0,40—0,90	0,20—0,42	0,040	0,040	0,50—0,80	0,70—0,90	—	—	—	—	—	—	
40ХНЛ	0,35—0,45	0,40—0,90	0,20—0,50	0,040	0,040	0,50—0,80	1,00—1,50	—	—	—	—	—	—	
40ХН2Л	0,35—0,45	0,60—0,90	0,20—0,50	0,045	0,045	0,40—0,70	1,60—2,00	—	—	—	—	—	—	
30Г2МФРЛ	0,25—0,32	1,40—1,80	0,40—0,60	0,030	0,025	0,50—1,00	—	0,40—0,60	0,20—0,40	—	—	0,006—0,010	—	
30ХНМЛ	0,25—0,35	0,40—0,90	0,20—0,40	0,040	0,040	1,30—1,60	1,30—1,60	0,20	0,30	—	—	—	—	
75ХНМФЛ	0,70—0,85	0,60—0,90	0,20—0,50	0,050	0,050	1,30—1,70	0,50—0,80	0,40—0,60	0,10—0,25	—	—	—	—	
35НГМЛ	0,32—0,42	0,80—1,20	0,20—0,40	0,040	0,040	—	0,80—1,20	0,15—0,25	—	—	—	—	—	
20ГНМФЛ	0,14—0,25	0,80—1,40	0,20—0,40	0,030	0,030	—	0,80—1,20	0,15—0,25	0,06—0,12	—	—	—	—	
20ГНМФЛ	0,16—0,23	1,10—1,60	0,20—0,50	0,035	0,035	—	0,30—0,50	0,15—0,30	—	—	—	—	≥0,01	
35ХНМФЛ	0,16—0,21	1,10—1,30	0,20—0,60	0,040	0,040	1,10—1,30	0,70—1,00	0,18—0,25	0,06—0,12	—	—	—	—	
20ХЛ	0,15—0,25	0,50—0,80	0,20—0,40	0,040	0,040	0,80—1,10	—	—	—	—	1,40—1,60	—	—	
08ГНФЛ	0,08—0,12	0,60—1,00	0,15—0,40	0,035	0,035	—	1,15—1,55	—	0,10—0,12	—	—	—	—	
12ХГ3СЛ	0,10—0,15	3,00—3,50	0,80—1,20	0,020	0,020	7,00—7,50	—	—	—	—	—	—	—	
13ХНФЛ	0,12—0,16	0,40—0,90	0,20—0,40	0,030	0,030	0,15—0,40	1,20—1,60	—	0,06—0,12	0,04—0,10	0,65—0,90	—	—	



Масова частка елемента, %

Позначка сталі згідно із цим стандартом	C	Mn	Si	P		S	Cr	Ni	Mo	V	Ti	Cu	B	Al
				5	6									
1	2	3	4	5	6	7	8	9	10	11	12	13	14	
12ДН2ФЛ	0,08—0,16	0,40—0,90	0,30—0,40	0,035	0,035	—	1,80—2,20	—	0,08—0,15	—	—	1,20—1,50	—	—
12ДХН1МФЛ	0,10—0,18	0,30—0,55	0,20—0,40	0,030	0,030	1,20—1,70	1,40—1,80	0,20—0,30	0,08—0,15	—	—	0,40—0,65	—	—
23ХГС2МФЛ	0,18—0,24	0,50—0,80	1,80—2,00	0,025	0,025	0,60—0,90	—	0,25—0,30	0,10—0,15	—	—	—	—	—
25Х2ГНМФЛ	0,22—0,30	0,70—1,10	0,30—0,70	0,025	0,025	1,40—2,00	0,30—0,90	0,20—0,50	0,04—0,20	—	—	—	—	—
30Х3С3ГМЛ	0,29—0,33	0,70—1,20	2,80—3,20	0,020	0,020	2,80—3,20	—	0,50—0,60	—	—	—	—	—	—
03Н12Х5М3ТЛ	0,01—0,04	≤0,20	≤0,20	0,015	0,015	4,50—5,00	12,00—12,50	2,50—3,00	—	—	0,70—0,90	—	—	—
03Н12Х5М3Т0Л	0,01—0,04	≤0,20	≤0,20	0,015	0,015	4,50—5,00	12,00—12,50	2,50—3,00	—	—	0,70—0,90	—	—	0,25—0,45
27Х5ГСМЛ	0,14—0,21	0,25—0,55	0,25—0,55	0,020	0,020	4,50—6,00	—	—	0,05—0,20	—	—	—	—	—

Примітка 1. Наявність допустимий уміст та потребу в контролюванні елементів, які не є легувальними, зазначають у відповідних КД та/або НД.
 Примітка 2. На вимогу замовника в легованих конструкційних сталях допустимий уміст масової частки сірки та фосфору не більше ніж 0,030 % включно.
 Примітка 3. Допустимо за умови збільшення в хімічному складі сталі масової частки сірки та фосфору на 0,010 % кожного за умови дотримання інших вимог цього стандарту.
 Примітка 4. Допустимо для підвищення механічних властивостей сталі марки 40ХНЛ уведення до її хімічного складу титану, масова частка якого має бути не більше ніж 0,150 % включно.



Таблиця А.2 — Хімічний склад легваної сталі зі спеціальними властивостями

Позначка сталі згідно із цим стандартом	Масова частка елемента, %															
	C	Mn	Si	P		S	Cr	Ni	Mo	V	Cu	Ti	W	Nb	B	Al
				не	більше ніж											
1	2	3	4	5	6	7	8	9	10	11	12	13	14	15	16	
Корозійностійкі сталі																
20X13П	0,16—0,25	0,30—0,80	0,20—0,80	0,030	0,025	12,00—14,00	—	—	—	—	—	—	—	—	—	—
09X14НДП	≤0,08	0,50—0,80	≤0,40	0,030	0,025	13,00—14,50	1,20—1,60	—	—	0,80—1,20	—	—	—	—	—	—
09X16Н4БП	0,05—0,13	0,30—0,60	0,20—0,60	0,030	0,025	15,00—16,00	3,50—4,50	—	—	—	—	—	0,05—0,20	—	—	—
09X17Н3СП	0,05—0,12	0,30—0,80	0,80—1,50	0,035	0,030	15,00—18,00	2,80—3,80	—	—	—	—	—	—	—	—	—
10X12НДП	≤0,10	0,20—0,60	0,17—0,40	0,025	0,025	12,00—13,00	1,00—1,50	—	—	0,80—1,10	—	—	—	—	—	—
15X25ТП	0,10—0,20	0,50—1,80	0,50—1,20	0,035	0,030	23,00—27,00	—	—	—	—	0,400—0,800	—	—	—	—	—
15X13П	≤0,15	0,30—0,80	0,20—0,80	0,030	0,025	12,00—14,00	—	—	—	—	—	—	—	—	—	—
10X18Н9П	≤0,14	1,00—2,00	0,20—1,00	0,035	0,030	17,00—20,00	8,00—11,00	—	—	—	—	—	—	—	—	—
12X18Н9ТП	≤0,12	1,00—2,00	0,20—1,00	0,035	0,030	17,00—20,00	8,00—11,00	—	—	—	—	—	—	—	—	—
12X21Н5Г2СТП	≤0,12	≤2,00	≤1,50	0,045	0,035	20,00—22,00	4,50—6,00	—	—	—	≤0,700	—	—	—	—	—
12X21Н6Г2СМ2П	≤0,12	≤2,00	≤1,50	0,045	0,035	20,00—22,00	4,50—6,00	1,80—2,20	—	—	—	—	—	—	—	—
10X20Н6Г2С2	≤0,12	≤2,00	≤1,50	0,040	0,040	18,0—22,0	6,00—8,00	—	—	—	—	—	—	—	—	—
07X18Н10Г2С2М2П	≤0,07	≤2,00	≤2,00	0,040	0,040	17,0—19,0	9,00—12,00	2,00—2,50	—	—	—	—	—	—	—	—
10X18Н16Г16П	≤0,10	1,00—2,00	0,20—1,00	0,035	0,030	17,00—20,00	8,00—11,00	—	—	—	—	—	—	—	—	—
07X17Н16Г2ЕП	0,04—0,10	1,00—2,00	0,20—0,60	0,035	0,020	16,00—18,00	15,00—17,00	—	—	—	0,005—0,150	—	0,45—0,90	—	—	—
09X17Н14Г2МВ	≤0,08	≤1,50	≤1,00	0,035	0,035	11,50—13,50	3,50—5,00	≤1,00	—	—	—	—	—	—	—	—
10X18Н12МВТП	≤0,12	1,00—2,00	0,20—1,00	0,035	0,035	16,00—19,00	11,00—13,00	3,00—4,00	—	—	—	—	—	—	—	—
09X15Н14Г1МВ	≤0,08	1,00—1,50	≤0,40	0,025	0,025	14,00—16,00	3,50—3,90	0,30—0,40	—	—	—	—	—	—	—	—
09X18Н17МП	≤0,08	0,30—0,90	0,20—0,75	0,030	0,030	13,00—15,00	6,00—8,50	0,50—1,00	—	—	—	—	—	—	—	—
14X16Н17Г1П	≤0,14	4,00—5,00	0,20—1,00	0,030	0,030	16,00—20,00	4,00—5,00	—	—	—	—	—	—	—	—	—



Гордоження таблиці А.2

Масова частка елементів, %

1	2	3	4	5	6	7	8	9	10	11	12	13	14	15	16
12X25H5TMФЛ	≤0,12	0,30—0,80	0,20—1,00	0,030	0,030	23,50—26,00	5,00—6,50	0,06—0,12	0,07—0,15	—	—	—	14	15	16
16X18H12CA10П	0,13—0,19	0,50—1,00	3,80—4,50	0,030	0,030	17,50—19,00	11,00—13,50	—	—	—	0,080—0,200	—	—	—	—
10X18H3ГД2Л	≤0,10	2,30—3,00	≤0,60	0,030	0,030	13,00—19,00	3,00—3,50	—	—	—	0,400—0,700	—	—	—	0,13—0,35
12X21H5Г2СЛ	≤0,12	≤2,00	≤1,50	0,045	0,035	20,00—22,00	4,50—6,00	—	—	—	—	—	—	—	—
12X19H7Г2САЛ	≤0,12	≤2,00	≤1,50	0,040	0,040	18,0—22,0	6,00—8,00	—	—	—	—	—	—	—	—
12X21H5Г2САЛ	≤0,12	≤2,00	≤1,50	0,040	0,040	20,00—22,00	4,00—6,00	—	—	—	—	—	—	—	—
15X18H10Г2С2М2Л	≤0,15	≤2,00	≤2,00	0,040	0,040	17,00—19,00	9,00—12,00	2,00—2,50	—	—	—	—	—	—	—
15X18H10Г2С2М2П	≤0,15	≤2,00	≤2,00	0,040	0,040	17,0—19,0	9,00—12,00	2,00—2,50	—	—	Від 5х (С-0,03) до 0,80 ВКЛЮЧНО	—	—	—	—
15X14НЛ	≤0,15	0,40—0,90	0,40—0,60	0,035	0,035	12,00—15,00	0,70—1,20	—	—	—	—	—	—	—	—
Жаростійкі сталі															
20X5МЛ	0,15—0,25	0,40—0,60	0,35—0,70	0,040	0,040	4,00—6,50	—	0,40—0,65	—	—	—	—	—	—	—
20X8ВЛ	0,15—0,25	0,30—0,50	0,30—0,60	0,040	0,035	7,50—9,00	—	—	—	—	—	—	—	—	—
40X9С2Л	0,35—0,50	0,30—0,70	2,00—3,00	0,035	0,030	—	—	—	—	—	—	1,25—1,75	—	—	—
55X18Г14С2П	0,45—0,65	12,00—16,00	1,50—2,50	0,040	0,030	16,00—19,00	—	—	—	—	—	—	—	—	—
15X23Н18Л	0,10—0,20	1,00—2,00	0,20—1,00	0,040	0,030	22,00—25,00	17,00—20,00	—	—	—	—	—	—	—	—
20X25Н19С2Л	0,10—0,20	0,50—1,50	2,00—3,00	0,040	0,030	23,00—27,00	18,00—20,00	—	—	—	—	—	—	—	—
45X17Г13Н3ЮЛ	0,40—0,50	12,00—15,00	0,80—1,50	0,040	0,030	16,00—18,00	2,50—3,50	—	—	—	—	—	—	—	—
18X25Н19СЛ	0,16—0,18	0,70—1,50	0,80—2,00	0,035	0,035	22,00—26,00	17,00—21,00	—	—	—	—	—	—	—	0,60—1,00
35X23Н7СР	0,25—0,35	0,50—0,85	0,50—1,20	0,035	0,030	21,00—25,00	6,00—8,00	—	—	—	—	—	—	—	—
40X20Н19СР	0,35—0,40	0,30—0,80	0,50—1,50	0,035	0,030	22,00—26,00	11,00—13,00	—	—	—	—	—	—	—	—
20X20Н14С2Л	0,15—0,20	1,25—1,50	2,00—3,00	0,035	0,025	19,00—22,00	12,00—15,00	—	—	—	—	—	—	—	—
Жароміцні сталі															
35X14Н24020	0,15—0,20	0,80—1,50	2,00—3,00	0,035	0,025	17,00—20,00	23,00—25,00	—	—	—	—	—	—	—	—



Кінець таблиці А.2

Позначка сталі згідно із цим стандартом	Масова частка елемента, %																
	C	Mn	Si	P		S	Cr	Ni	Mo	V	Cu	Ti	W	Nb	B	Al	
				не більше ніж	5												6
1	2	3	4	5	6	7	8	9	10	11	12	13	14	15	16		
31X19H9MB5П	0,26—0,35	0,80—1,50	0,30—0,80	0,035	0,020	18,00—20,00	8,00—10,00	1,00—1,50	—	—	—	—	—	—	—	—	
12X18H12БП	0,10—0,12	0,50—1,00	0,30—0,55	0,020	0,025	17,00—19,00	11,00—13,00	—	—	—	—	—	0,20—0,50	—	—	—	
08X17H34BCT302P1	≤0,08	0,30—0,60	0,20—0,50	0,035	0,030	15,00—18,00	32,00—35,00	—	—	—	—	—	0,70—1,10	—	—	—	
15X18H22B6M2P1	0,10—0,20	0,30—0,60	0,20—0,60	0,035	0,030	16,00—18,00	20,00—24,00	2,00—3,00	—	—	—	—	—	—	—	—	—
20X21H46B8P1	0,10—0,25	0,30—0,80	0,20—0,80	0,040	0,035	19,00—22,00	43,00—48,00	—	—	—	—	—	—	—	—	—	—
20X12BHMФЛ	0,17—0,23	0,50—0,90	0,20—0,60	0,030	0,025	10,50—12,50	0,50—0,90	0,50—0,70	0,15—0,30	—	—	—	—	—	—	—	—
Швидкорізальні сталі																	
P6M5Л	0,82—0,90	0,35—0,40	0,20—0,50	0,040	0,040	3,80—4,40	—	5,00—5,50	1,70—2,10	—	—	—	—	—	—	—	—
P6M4Ф2Л	0,85—0,95	0,40—0,70	0,20—0,40	0,040	0,040	3,00—4,00	—	3,00—4,00	2,00—2,60	—	—	—	—	—	—	—	—
P6M5Ф3Л	0,95—1,05	0,20—0,50	0,20—0,50	0,030	0,025	3,80—4,30	—	4,80—5,30	2,30—2,70	—	—	—	—	—	—	—	—
Зносостійкі сталі																	
110Г13Л	0,90—1,50	11,50—15,00	0,30—1,00	0,120	0,050	≤1,00	≤1,00	—	—	—	—	—	—	—	—	—	—
110Г13Х2БЛ	0,90—1,50	11,50—14,50	0,30—1,00	0,1	0,050	1,00—2,00	—	—	—	—	—	—	—	—	—	—	—
110Г13ФЛ	0,90—1,30	11,50—14,50	0,40—0,90	0,120	0,050	—	—	—	—	—	—	—	—	—	—	—	—
120Г10ФЛ	0,90—1,40	8,50—12,00	0,20—0,90	0,120	0,050	≤1,00	≤1,00	—	—	—	—	—	—	—	—	—	—
130Г17Х2Л	1,20—1,40	16,00—18,00	0,30—1,00	0,120	0,050	1,50—2,20	—	—	—	—	—	—	—	—	—	—	—
130Г14ХМФЛ	1,20—1,40	12,50—15,00	≤0,60	0,070	0,050	1,00—1,50	≤1,00	0,20—0,30	0,08—0,12	—	—	—	—	—	—	—	—

Примітка 1. Наявність, допустимий вміст та потребу в контролюванні елементів, які не є легувальними, зазначають у відповідних КД та/або в НД.

Примітка 2. Для сталі марки 12Х25Н5ТМФЛ масова частка азоту має становити від 0,080 % до 0,200 % включно.

Примітка 3. У хімічному складі сталі марки 130Г14ХМФЛ масова частка азоту має бути не більше ніж 0,025 %, для сталей 12Х19Н7Г2САЛ та 12Х21Н5Г2САЛ масова частка азоту має становити від 0,10 % до 0,20 % включно.

Примітка 4. У хімічному складі сталі марки 20Х5МЛ, за умови роботи деталей з неї за температури не більше ніж 425 °С, молібден може бути замінено титаном, масова частка якого не повинна перевищувати 0,100 % включно.

Примітка 5. Для сталі марки 10Х18Н9Л за потреби забезпечення стійкості проти мікросталічної корозії масова частка вуглецю має становити не більше ніж 0,070 %.

Примітка 6. Для сталі марки 20Х13Л під час випалювання в індуційній печі допустимо підвищення масової частки сірки до 0,030 % включно.

Примітка 7. Для сталі марки 12Х18Н12БЛ сумарна масова частка сірки та фосфору має бути не більше ніж 0,040 %.

Примітка 8. Для сталей марки 12Х21Н5Г2САЛ та 15Х18Н10Г2САЛ допустимо для стабілізації замість титану використовувати ніобій із танталом у кількості від (8хС0 до 1,20 %) включно.

Примітка 9. Для сталі марки 15Х18Н22В6М2Р1, 20Х21Н46В8Р1, 20Х21Н46В8Р1Л, уміст та потребу в контролюванні бору та церію установлюють у КД та НД.



ДОДАТОК Б
(обов'язковий)

МЕХАНІЧНІ ВЛАСТИВОСТІ СТАЛЕЙ

Таблиця Б.1 — Механічні властивості конструкційної нелегованої та легованої сталі

Позначка сталі згідно із цим стандартом	не менше ніж				не менше ніж				Ударна в'язкість КСУ, кДж/м ²	
	Межа плинності σ_p , МПа (кгс/мм ²)	Тимчасовий опір $\sigma_{0.2}$, МПа (кгс/мм ²)	Відносне видовження δ , %	Відносне звуження ψ , %	Ударна в'язкість КСУ, кДж/м ²	Межа плинності σ_p , МПа	Тимчасовий опір $\sigma_{0.2}$, МПа (кгс/мм ²)	Відносне видовження δ , %		Відносне звуження ψ , %
1	2	3	4	5	6	7	8	9	10	11
Не нормалізація або нормалізація з відпуском										
Гартування та відпуск										
Сталі конструкційні нелеговані										
15Л	196	392	24	35	491	—	—	—	—	—
20Л	216	412	22	35	491	—	—	—	—	—
25Л	235	441	19	30	392	294	491	22	33	343
30Л	255	471	17	30	343	294	491	17	30	343
35Л	275	491	15	25	343	343	540	16	20	294
40Л	294	520	14	25	294	343	540	14	20	294
45Л	314	540	12	20	294	392	589	10	20	245
50Л	334	569	11	20	245	392	736	14	20	294
55Л	315	570	14	35	340	490	656	16	45	590
Сталі конструкційні леговані										
15ЛГ	235	413	22	35	373	—	—	—	—	—
20ЛГ	275	540	18	25	491	334	530	14	25	383
30ЛГ	334	579	20	25	206	481	628	16	20	235
35ЛГ	294	540	12	20	294	343	589	14	30	491



Продовження таблиці Б.1

Позначка сталі згідно із цим стандартом	Межа плинності σ_p , МПа (кгс/мм ²)	Тимчасовий опір σ_s , МПа (кгс/мм ²)	Відносне видовження δ , %	Відносне звуження ψ , %	Ударна в'язкість КСУ, кДж/м ²	не менше ніж			не менше ніж		
						Межа плинності σ_p , МПа	Тимчасовий опір σ_s , МПа (кгс/мм ²)	Відносне видовження δ , %	Відносне звуження ψ , %	Ударна в'язкість КСУ, кДж/м ²	
1	2	3	4	5	6	7	8	9	10	11	
	Нормалізація або нормалізація з відпуском										
	Гартування та відпуск										
45ГЛ	334	579	14	25	285	334	628	13	20	285	
40Г1Л	—	—	—	—	—	520	819	8	20	285	
70ГЛ	—	—	4	—	—	—	—	—	—	—	
40ГЛЛ	323	608	14	25	285	422	726	10	20	334	
55СЛ	334	687	10	—	—	392	736	12	—	—	
20ГСЛ	294	340	18	30	294	—	—	—	—	—	
30ГСЛ	343	589	14	25	294	392	638	14	30	491	
20Г1ФЛ	314	510	17	25	491	—	—	—	—	—	
15ГНЛ	350	450	18	35	600	400	500	14	45	600	
30ХЛ	285	530	15	30	265	432	677	15	30	402	
32ХЛ	—	—	—	—	—	441	638	10	20	491	
40ХЛ	—	—	—	—	—	491	638	12	25	392	
25ХГЛ	—	—	—	—	—	304	579	12	20	206	
35ХГЛ	334	628	14	25	137	383	726	10	20	167	
50ХГЛ	—	687	5	—	—	—	775	13	—	—	
60ХГЛ	—	785	4	—	285	338	628	13	20	285	
70Х2ГЛ	—	785	4	—	—	—	—	—	—	—	
20ФЛ	—	491	18	35	491	—	—	—	—	—	



Продовження таблиці Б.1

Позначка сталі згідно із цим стандартом	Межа плинності σ_n МПа (кгс/мм ²)	Тимчасовий опір σ_s МПа (кгс/мм ²)	Відносне видовження δ_s %	Відносне звуження ψ_s %	Ударна в'язкість КСУ, кДж/м ²	Межа плинності σ_n МПа	Тимчасовий опір σ_s МПа (кгс/мм ²)	Відносне видовження δ_s %	Відносне звуження ψ_s %	Ударна в'язкість КСУ, кДж/м ²
	не менше ніж					не менше ніж				
Нормалізація або нормалізація з відпуском										
Гартування та відпуск										
1	2	3	4	5	6	7	8	9	10	11
40Г1ФЛ	—	—	—	—	—	520	819	8	20	285
45ФЛ	392	589	12	20	294	491	687	12	20	294
35ХГФЛ	392	638	13	—	285	491	687	15	—	383
40ХФЛ	579	770	10	18	245	883	1177	4	8	196
1	2	3	4	5	6	7	8	9	10	11
30ХГ1Л	638	981	4	5	49	932	1275	2	4	147
35ХГСЛ	343	589	14	25	294	589	785	10	20	392
20ХГСФЛ	450	600	14	25	400	320	500	18	30	500
30ХГСФЛ	392	589	15	25	343	589	785	14	25	441
30ХГФРЛ	—	—	—	—	—	500	700	12	25	400
20ХМЛ	245	441	18	30	294	—	—	—	—	—
20ХМФЛ	275	491	16	35	294	—	—	—	—	—
30ХМЛ	285	530	18	25	304	883	1177	4	8	196
35ХМЛ	392	589	12	20	294	540	687	12	25	392
40ХМЛ	334	628	14	25	206	481	677	11	20	206
35ХМФЛ	410	620	12	20	340	540	690	12	25	440
35ХНЛ	450	680	19	20	550	490	686	12	25	390
40ХНЛ	—	—	—	—	—	481	672	12	25	383
40ХН2Л	—	—	15	25	285	540	785	12	20	334
25Х2ГНФЛ	—	—	—	—	—	491	638	12	30	589



Кінець таблиці Б.1

Позначка сталі згідно із цим стандартом	Межа плинності σ_p , МПа (кгс/мм ²)	Тимчасовий опір $\sigma_{0.2}$, МПа (кгс/мм ²)	Відносне видовження δ , %	Відносне звуження ψ , %	Ударна в'язкість КСУ, кДж/м ²	Межа плинності σ_p , МПа	Тимчасовий опір $\sigma_{0.2}$, МПа (кгс/мм ²)	Відносне видовження δ , %	Відносне звуження ψ , %	Ударна в'язкість КСУ, кДж/м ²
	не менше ніж					не менше ніж				
Гартування та відпуск										
Нормалізація або нормалізація з відпуском										
1	2	3	4	5	6	7	8	9	10	11
25Х2ГНМФЛ**	—	—	—	—	—	1 079	1 275	5	25	392
30ХНМЛ	540	687	12	20	294	540	687	12	25	392
30Г2МФРЛ	638	981	4	5	49	932	1 275	2	4	147
75ХНМФЛ	—	981	3	—	—	—	—	—	—	—
35НГМЛ	—	—	—	—	—	589	736	12	25	392
20ГНМФЛ	491	589	15	33	491	589	687	14	30	589
20ГНМЮП	343	500	18	30	491	—	—	—	—	—
18ХГНМФЛ	—	—	—	—	—	900	1 100	10	25	690
20ДХЛ	392	491	12	30	294	540	638	12	30	392
08ГДНФЛ	343	441	18	30	491	—	—	—	—	—
12Х7Г3СЛ	—	—	—	—	—	1 079	1 324	9	40	589
13ХНДФЛ	392	491	18	30	491	—	—	—	—	—
12ДН2ФЛ	540	638	12	20	294	631	785	12	25	392
12ДХН1МФЛ	638	785	12	20	294	735	981	10	20	294
23ХГС2МФЛ	—	—	—	—	—	1 079	1 275	6	24	392
30Х3С3ГМЛ	—	—	—	—	—	1 472	1 766	4	15	196
03Н12Х5М3ТЛ	—	—	—	—	—	1 275	1 324	8	45	491
03Н12Х5М3ЮП	—	—	—	—	—	1 422	1 472	8	35	294
27Х5СМЛ	—	—	—	—	—	1 177	1 472	5	20	392

Примітка. Характеристики механічних властивостей сталі одержано за режиму термічного оброблення, наведені в таблиці Г.1.



Таблиця Б.2 — Механічні властивості легованої сталі зі спеціальними властивостями

Позначка сталі згідно із цим стандартом	Межа плинності σ_T , МПа (кгс/мм ²)	Тимчасовий опір σ_B , МПа (кгс/мм ²)	Відносне видовження δ , %	Відносне звуження ψ , %	Ударна в'язкість, кДж/м ²
	не менше ніж				
1	2	3	4	5	6
Корозійностійкі сталі					
20Х13Л	441	589	16	40	392
08Х14НДЛ	510	648	15	40	590
09Х16Н4БЛ*	785	932	10	—	392
09Х16Н4БЛ**	883	1128	8	—	245
09Х17Н3СЛ*	736	981	8	15	196
09Х17Н3СЛ**	736	932	8	20	245
09Х17Н3СЛ***	638	834	6	10	—
10Х12НДЛ	441	638	14	30	294
15Х25ТЛ	275	441	—	—	—
15Х13Л	392	540	16	45	491
15Х14НЛ*	289	481	15	50	294
15Х14НЛ**	383	579	15	50	441
12Х25Н5ТМФЛ	392	540	12	40	294
16Х18Н12С4ТЮЛ	245	491	15	30	275
10Х18Н3Г3Д2Л	491	687	12	25	294
08Х12Н4ГСМЛ	549	736	15	35	540
10Х18Н9Л	177	441	25	35	981
12Х18Н9ТЛ	196	441	25	32	590
10Х18Н11БЛ	196	441	25	35	590
07Х17Н16ТЛ	196	441	40	56	392
12Х18Н12М3ТЛ	216	441	25	30	590
12Х21Н5Г2СЛ	343	549	22	20	590
12Х21Н5Г2СТЛ	343	549	12	10	196
12Х21Н5Г2СМ2Л	343	549	22	20	590
10Х20Н6Г2С2	240	481	20	30	590
07Х18Н10Г2С2М2Л	177	432	30	35	441
15Х18Н10Г2С2М2Л	216	432	30	35	785
15Х18Н10Г2С2М2ТЛ	196	432	20	—	—
08Х15Н4ДМЛ	589	736	17	45	981
08Х14Н7МЛ	687	981	10	25	294
14Х18Н4Г4Л	245	441	25	35	981
Жаростійкі сталі					
20Х5МЛ	392	589	16	30	—
20Х8ВЛ	392	589	16	30	—
40Х9С2Л	Не нормовано				
55Х19Г14С2ТЛ	—	638	6	—	—
15Х23Н18Л	294	540	25	30	—
20Х25Н19С2Л	245	491	25	28	—
45Х17Г13Н3ЮЛ	—	491	10	18	—



Кінець таблиці Б.2

Позначка сталі згідно із цим стандартом	Межа плинності σ_p , мПа (кгс/мм ²)	Тимчасовий опір σ_b , мПа (кгс/мм ²)	Відносне видовження δ , %	Відносне звуження ψ , %	Ударна в'язкість, кДж/м ²
	не менше ніж				
1	2	3	4	5	6
18Х25Н19СЛ	245	491	25	28	—
35Х23Н7СЛ	245	540	12	—	—
40Х24Н12СЛ	245	491	20	28	—
20Х20Н14С2Л	245	491	20	25	—
Жароміцні сталі					
35Х18Н24С2Л	294	549	20	25	—
31Х19Н9МВБТЛ	294	540	12	—	294
12Х18Н12БЛ	196	392	13	18	196
08Х17Н34В5Т3Ю2РЛ	687	785	3	3	—
15Х18Н22В6М2РЛ	196	491	5	—	—
20Х21Н46В8РЛ	—	441	6	8	294
20Х12ВНМФЛ	491	589	15	30	294
Швидкорізальні сталі					
Р6М5Л	Не регламентовано				
Р6М4Ф2Л	Те саме				
Р6М5Ф3Л	«				
Зносостійкі сталі					
110Г13Л	360—380	654—830	34—53	34—43	260—350
110Г13Х2БРЛ	491	—	22	30	1 962
110Г13ФТЛ	за узгодженням із замовником				
120Г10ФЛ					
130Г17Х2Л					
130Г14ХМФАЛ	441	883	50	40	2 453
Примітка 1. *, **, *** Характеристики механічних властивостей одержано за режиму термічного оброблення, наведене в таблиці Г.2 додатка Г.					
Примітка 2. Механічні властивості сталі марок 110Г13Л, 110Г13ФТЛ та 120Г10ФЛ установлюють після термічного оброблення за узгодженням із замовником.					

ДОДАТОК В
(довідковий)

ГАЛУЗЬ ЗАСТОСУВАННЯ СТАЛЕЙ

Таблиця В.1 — Галузь застосування конструкційної легованої сталі

Позначка сталі згідно із цим стандартом	Галузь застосування
1	2
20ГЛ	Диски, зірочки, зубчасті вінці, барабани та інші деталі, до яких установлено вимоги з міцності та в'язкості, які працюють під дією статичних та динамічних навантажень
35ГЛ	Диски, зірочки, зубчасті вінці, барабани, шківні та інші важконавантажені деталі екскаваторів, кришки вальниць, цапфи
20ГСЛ	Корпусні деталі гідротурбін, які працюють за температури до 450 °С включно



Продовження таблиці В.1

Позначка сталі згідно із цим стандартом	Галузь застосування
1	2
30ГСЛ	Зубчасті колеса, ролики, обойми, зубчасті вінці, важелі, фланці, шківни, сектори, колони, ходові колеса та інші деталі
20Г1ФЛ	Рами, балки, корпуси та інші деталі вагонів
20ФЛ	Литі деталі вагонів, металургійного та гірничодобувного обладнання
30ХГСФЛ	Литі деталі екскаваторів
45ФЛ	Зносостійкі литі деталі для тракторів та металургійного обладнання
32ХЛ	Кронштейни, балансири, катки, інші відповідальні деталі зі стінкою завтовшки до 50 мм та загальною масою деталі до 80 кг включно
40ХЛ	Деталі підвищеної міцності, а також ті, які працюють на знос
20ХМЛ	Шестерні, хрестовини, втулки, зубчасті колеса, циліндри, обойми та інші корпусні деталі, які працюють за температури до 500 °С
18ХГНМФЛ	Зубчасті колеса, шестерні, шарошки бурових долот, важконавантажені цементовані вироби
20ХМЛ	Шестерні, хрестовини, втулки, зубчасті колеса, циліндри, обойми та інші корпусні деталі, які працюють за температури до 500 °С включно
20ХМФЛ	Деталі арматури, корпусні деталі, циліндри, які працюють за температури до 540 °С включно
20ГНМФЛ	Зварні конструкції великих перерізів, бандажі цементних печей
35ХМЛ	Шестерні, хрестовини, втулки, зубчасті колеса, лічні деталі та інші відповідальні деталі, до яких встановлено вимоги високої міцності та в'язкості, які працюють під дією статичних та динамічних навантажень
30ХНМЛ	Відповідальні навантажені деталі, до яких встановлено вимоги високої міцності та достатньої в'язкості, які працюють під дією статичних та динамічних навантажень за температури до 400 °С включно
35ХГСЛ	Зубчасті колеса, зірочки, осі, вали, муфти та інші відповідальні деталі, від яких потрібна підвищена зносостійкість
35НГМЛ	Відповідальні навантажені деталі, до яких встановлено вимоги високої міцності та достатньої в'язкості, які працюють під дією статичних та динамічних навантажень
20ДХЛ	Те саме
08ГДНФЛ	Зварні конструкції, відповідальні деталі зі стінкою завтовшки до 700 мм включно, до яких встановлюються вимоги високої в'язкості та достатньої міцності, які працюють за температури не вище ніж 350 °С
13ХНДФТЛ	Зварні конструкції, відповідальні навантажені деталі, до яких встановлено вимоги достатньої міцності та в'язкості, які працюють під дією статичних та динамічних навантажень за температури до 500 °С включно
12ДН2ФЛ	Зварні конструкції, відповідальні навантажені деталі, до яких встановлено вимоги достатньої міцності та в'язкості, які працюють під дією статичних та динамічних навантажень за температури до 400 °С включно
12ДХН1МФЛ	Зварні конструкції, відповідальні навантажені деталі, до яких встановлено вимоги високої міцності та достатньої в'язкості, які працюють під дією статичних та динамічних навантажень
23ХГС2МФЛ	Деталі відповідальної призначеності зі стінкою завтовшки до 30 мм включно, які працюють в умовах циклічних та ударних навантажень та в умовах ударно-абразивного зносу
12Х7ГЗСЛ	Відповідальні високонавантажені деталі зі стінкою завтовшки до 100 мм, які працюють в умовах статичних та динамічних навантажень

Кінець таблиці В.1

Позначка сталі згідно із цим стандартом	Галузь застосування
1	2
25Х2ГНМФЛ	Деталі відповідної призначеності зі стінкою завтовшки до 50 мм, які працюють в умовах статичних та динамічних навантажень
27Х5ГСМЛ	Високонавантажені деталі відповідної призначеності зі стінкою завтовшки до 50 мм включно, які працюють в умовах ударних навантажень та ударно-абразивного зносу
30Х3С3ГМЛ	Високонавантажені деталі відповідної призначеності зі стінкою завтовшки до 30 мм включно, до яких встановлено вимоги високої міцності та достатньої в'язкості
03Н12Х5М3ТЛ	Високонавантажені деталі відповідної призначеності зі стінкою завтовшки до 200 мм включно
03Н12Х5М3ТЮЛ	Те саме

ГАЛУЗЬ ЗАСТОСУВАННЯ ЛЕГОВАНОЇ СТАЛІ ЗІ СПЕЦІАЛЬНИМИ ВЛАСТИВОСТЯМИ

Таблиця В.2 — Галузь застосування легованої сталі зі спеціальними властивостями

Позначка сталі згідно із цим стандартом	Основна властивість	Галузь застосування
Леговані сталі зі спеціальними властивостями		
1	2	3
20Х13Л	Менше корозійностійка в атмосферних умовах порівняно зі сталлю марки 15Х13Л	Деталі, які піддають ударним навантаженням (турбінні лопатки, клапани гідравлічних пресів, арматура крекінг-установок, сегменти сопел, форми для скла, рами садових вікон, предмети домашнього ужитку тощо), а також вироби, які піддають дії відносно слабких агресивних середовищ (атмосферні опади, волога пара, водні розчини солей органічних кислот чи кімнатної температури)
08Х14НДЛ	Корозійностійка в морській воді та атмосферних умовах. Корозійна стійкість вища, ніж у сталі марок 15Х13Л та 20Х13Л	Деталі, які працюють у морській воді (гребені, гвинти тощо)
09Х16Н4БЛ	Корозійностійка. Високоміцна за нормальної температури, стійка до окислення в атмосферних умовах за температури до 500 °С включно	Деталі підвищеної міцності для авіаційної, хімічної та інших галузей промисловості
09Х17Н3СЛ	Корозійностійка. Високоміцна за нормальної температури	Деталі підвищеної міцності для авіаційної, хімічної та інших галузей промисловості, які працюють у середовищах середньої агресивності (азотна та слабкі органічні кислоти, розчини солей органічних та неорганічних кислот)
20Х5МЛ	Жаростійка в гарячих нафтових середовищах, які містять сірчані сполуки. Жаростійкість до 600 °С включно	Деталі арматури нафтопереробних установок, пічні двійники, корпуси насосів, інші деталі, які працюють у середовищах нафти під тиском за температури до 550 °С включно

Продовження таблиці В.2

Позначка сталі згідно із цим стандартом	Основна властивість	Галузь застосування
Леговані сталі зі спеціальними властивостями		
1	2	3
20X8ВЛ	Жаростійка в більш агресивних сірчаних середовищах порівняно зі сталлю марки 20X5МЛ, жаростійкість до 600 °С включно	Ті ж деталі, які працюють в умовах сірчаних середовищ нафти під тиском за температури до 575 °С включно
40X9С2Л	Жаростійка за температури до 800 °С включно, жароміцна за температури до 700 °С включно	Деталі, які працюють довгий період під навантаженням за температури до 700 °С включно (клапани двигунів, колосники, деталі для кріплення)
10X12НДЛ	Кавітаційностійка. Корозійностійка та ерозійностійка в умовах проточної води. Сталь не схильна до крихкості після відпуску, не флокеночутлива	Елементи зварних конструкцій робочих коліс, гідротурбін, деталі гідротурбін (лопатки, деталі проточної частини), які працюють в умовах кавітаційного руйнування
20X12ВНМФЛ	Корозійностійка, жароміцна до 650 °С включно	Литі деталі турбін (циліндри, сопла, діафрагми та арматура) з робочою температурою до 600 °С включно
15X13Л	Корозійностійка в атмосферних умовах, у річній та водопровідній воді. Найвищу корозійну стійкість досягають термічним обробленням та поліруванням	Деталі з підвищеною пластичністю, які підлягають ударним навантаженням (турбінні лопатки, клапани гідравлічних пресів, арматура крекінг-установок та інші), а також вироби, які піддають дії слабких агресивних середовищ (атмосферні опади, волога пара, водні розчини солей органічних кислот за кімнатної температури)
15X25ТЛ	Корозійностійка, жаростійка за температури до 1 100 °С включно, має задовільний опір до міжкристалітної корозії	Деталі, які не піддають діям постійних та перемінних навантажень (апаратура для азотної кислоти, що димить, та фосфорної кислоти), багато деталей хімічного машинобудування, а також ті, які працюють в умовах контакту із сечовиною, пічна арматура, плити тощо
08X15Н4ДМЛ	Корозійностійка в морській воді та атмосферних умовах. Порівняно зі сталлю марки 08X14НДЛ менш чутлива до концентраторів напруги	Деталі, які працюють у морській воді (важко навантажені гребні, гвинти криголамів тощо)
08X14Н7МЛ	Корозійностійка	Деталі виробів, які працюють за кімнатних та низьких (до мінус 196 °С) температур
14X18Н4Г4Л	Корозійностійка. Має більшу, ніж сталь марки 10X18Н9Л схильність до міжкристалітної корозії	Арматура для хімічної промисловості, колектори вихлопних систем, деталі пінної арматури тощо
12X25Н5ТМФЛ	Корозійностійка, жаростійка за температури до 600 °С включно	Арматура хімічної промисловості, деталі авіаційної та інших галузей промисловості, а також деталі, які працюють під високим тиском до 300 атм. (30 МПа) включно
16X18Н12С4ТЮЛ	Корозійностійка	Зварні вироби, які працюють в агресивних середовищах, зокрема для концентрованої азотної кислоти за температури 105 °С

Продовження таблиці В.2

Позначка сталі згідно із цим стандартом	Основна властивість	Галузь застосування
Леговані сталі зі спеціальними властивостями		
1	2	3
35X23H7CЛ	Корозійностійка в сірчистих середовищах, жаростійка за температури до 1 000 °С включно	Деталі трубчастих печей нафтозаводів та інші деталі, які працюють за температури до 1 000 °С включно. Рекомендовано замість сталі марки 40X24H12CЛ
40X24H12CЛ	Корозійностійка, жаростійка за температури до 1 000 °С включно, жароміцна	Деталі, які працюють за високої температури та тиску (лопатки компресорів та соплових апаратів, пічні конвесери, шнеки, кріпильні деталі тощо)
20X20H14C2Л	Сталь жаростійка від 1 000 °С до 1 050 °С включно стійка до науглецьовувального середовища	Пічні конвесери, шнеки для цементациї та інші деталі, які працюють за високих температур у навантаженому стані
10X18H3ГЗД2Л	Кавітаційностійка, має підвищену стійкість до піщаної ерозії порівняно зі сталлю марки 10X12HДЛ	Литі лопатки та зварні деталі робочої частини гідротурбін, які працюють за напорів, які не перевищують 80 л/год у перерізах до 300 мм включно
10X18H9Л	Корозійностійка, жаростійка до 750 °С включно. Не стійка в сірчистих середовищах. За вмісту вуглецю в сталі не більше ніж 0,07 % стійка до міжкристалітної корозії	Арматура для хімічної промисловості, колектори вихлопних систем, деталі пічної арматури, плити для травильних кошиків та інші деталі, які працюють за температури до 400 °С включно
12X18H9ТЛ	Корозійностійка, жаростійка до 750 °С включно, жароміцна за температури до 600 °С включно. Має високу стійкість до газової та міжкристалітної корозії	Арматура для хімічної промисловості, колектори вихлопних систем, деталі пічної арматури, ящики та кришки для травильних кошиків, а також інші деталі
10X18H11БЛ	Корозійностійка, жароміцна за температури до 800 °С включно. Не чутлива до міжкристалітної корозії	Ті самі деталі, а також деталі газових турбін різної призначеності, деталі турбокомпресорів, які працюють за невеликих навантажень. Деталі апаратів целюлозної, азотної, харчової та миловарильної промисловості
07X17H16ТЛ	Корозійностійка. Має якісне оброблення різанням, малу магнітну сприйнятливості, високу стійкість проти газової та міжкристалітної корозії	Литі фасонні деталі відповідальної призначеності, до яких встановлено вимоги з малої магнітної сприйнятливості, високої корозійної стійкості та якісне оброблення різанням
12X18H12МЗТЛ	Корозійностійка, жароміцна, не схильна до міжкристалітної корозії за температури до 800 °С включно	Деталі, стійкі до дії сірчистої киплячої, фосфорної, мурав'їної, оцтової та інших кислот, а також деталі, які довгий час працюють у разі навантаження за температури до 800 °С включно
55X18Г14С2ТЛ	Корозійностійка сталь, жаростійка до температури 950 °С включно. У середовищі сірчистої кислоти не стійка	Ті самі деталі, які виготовляють зі сталі марки 40X24H12CЛ



Продовження таблиці В.2

Позначка сталі згідно із цим стандартом	Основна властивість	Галузь застосування
Леговані сталі зі спеціальними властивостями		
1	2	3
15X23H18Л	Жароміцна до 900 °С включно. За температури від 600 °С до 800 °С включно схильна до крихкості через утворення сигма-фази	Деталі установок хімічної, нафтової та автомобільної промисловості, газопроводи, камери згоряння соплових апаратів. Деталі пічної арматури, які не потребують високої механічної міцності (може застосовуватися для нагрівних елементів опору)
20X25H19C2Л	Корозійностійка, жаростійка за температури до 1 100 °С включно	Реторти для відпалу, частини печей та ящики для цементації
18X25H19СЛ	Корозійностійка, кислотостійка, жаростійка	Деталі парових та газових турбін, котельних установок, лопаток та вінців компресорних та соплових апаратів турбін та інші деталі, які працюють за високих температур
45X17Г13Н3ЮЛ	Корозійностійка, стійка до корозії в сірчистих середовищах. Жаростійка за температури до 900 °С включно, жароміцна	Деталі відпускних, загартувальних та цементацийних печей, подові плити, короби, тигли для соляних ванн та інші деталі, які працюють за високих температур. Рекомендовано як замітник сталі марки 40X24H12СЛ
31X19H9МВБТЛ	Сталь жароміцна	Робочі колеса турбіни турбокомпресорів, турбінні та інші апарати
12X18H12БЛ	Корозійностійка, жароміцна до 650 °С включно	Литі деталі енергоустановок з довготривалим терміном роботи за температури від 600 °С до 650 °С включно та обмеженим за 700 °С
08X17H34В5Т3Ю2РЛ	Жаростійка за температури до 1 000 °С включно	Соплові та робочі лопатки газових турбін, цільнолиті ротори та інші деталі, які працюють за температури до 800 °С включно
15X18H22В6М2РЛ	Жаростійка за температури до 1 000 °С, жароміцна за температури до 800 °С включно	Деталі двигунів авіаційної промисловості (робочі та соплові лопатки газових турбін тощо)
20X21H46В8РЛ	Те саме	Деталі двигунів авіаційної промисловості (робочі та соплові лопатки газових турбін тощо)
110Г13Л	Високий опір зношуванню за одночасної дії високих тисків або ударних навантажень	Корпуси вихрових та кулястих млинів, щік та дробарок, трамвайні та залізничні стрілки та хрестовини, гусеничні траки, зірочки, зубці ковшів екскаваторів та інші деталі, які працюють на ударний знос
130Г14ХМФАЛ	Високий опір зношуванню за одночасної дії високого тиску або ударного навантаження. Висока стійкість проти абразивного зношування, висока холодостійкість. Зберігає високе значення ударної в'язкості в зміцненому стані (у процесі експлуатації деталей)	Те саме
120Г10ФЛ	Високий опір абразивному зношуванню	Ланки гусениць, тракторів та інші деталі, які працюють в умовах абразивного зносу



Кінець таблиці В 2

Позначка сталі згідно із цим стандартом	Основна властивість	Галузь застосування
Леговані сталі зі спеціальними властивостями		
1	2	3
110Г13Х2БРЛ	Високий опір зношуванню за одночасної дії високого тиску або ударного навантаження	Для продукції спеціальної призначеності
Р6М5Л	Висока зносостійкість, теплостійкість	Литі заготовки для інструменту, виготовлюваного методом гарячої пластичної деформації (ковка, гаряче видавлювання), та для литого металорізального інструменту (застосовують для виливків першої групи)
Р6М4Ф2Л	Те саме	Те саме
15Х14НЛ	Корозійностійка у воді, вологій парі, розбавленій азотній кислоті та слабких органічних кислотах. Підвищена стійкість проти кавітації	
08Х12Н4ГСМЛ	Корозійностійка у воді, вологій парі, розбавленій азотній кислоті та слабких органічних кислотах	
12Х21Н5Г2СЛ	Те саме	
12Х21Н5Г2СТЛ	Корозійностійка на повітрі, в азотній кислоті, розбавленій сірчаній кислоті та слабких чи розбавлених органічних кислотах, більш стійка проти міжкристалітної корозії, ніж сталь 10Х18Н9Л	
12Х21Н5Г2СМ2Л	Корозійностійка в деяких неорганічних та органічних кислотах	
07Х18Н10Г2С2М2Л	Корозійностійка в деяких неорганічних та органічних кислотах, стійкіша проти міжкристалітної корозії, ніж сталь марки 15Х18Н10Г2С2М2Л	
15Х18Н10Г2С2М2Л	Корозійностійка в деяких неорганічних та органічних кислотах	
15Х18Н10Г2С2М2ТЛ	Корозійностійка в деяких неорганічних та органічних кислотах, стійкіша проти міжкристалічної корозії, ніж сталь марки 15Х18Н10Г2С2М2Л	



ДОДАТОК Г
(довідковий)

РЕЖИМИ ТЕРМІЧНОГО ОБРОБЛЕННЯ СТАЛІ

Таблиця Г. 1 — Режими термічного оброблення конструкційної нелегованої та легованої сталі

Позначка сталі згідно із цим стандартом	Режим термічного оброблення			
	Нормалізація та відпуск		Загартування та відпуск	
	Нормалізація	Відпуск	Загартування	Відпуск
Температура, °C				
1	2	3	4	5
15Л	910—930 або 910—930	— 670—690	— —	— —
20Л	880—900 або 880—900	— 630—650	— —	— —
25Л	880—900	610—630	870—890	610—630
30Л	880—900	610—630	860—880	610—630
35Л	860—880	600—630	860—880	600—630
40Л	860—880	600—630	860—880	600—630
45Л	860—880	600—630	860—880	600—630
50Л	860—880	600—630	860—880	600—630
15ГЛ	900—920	550—650	—	—
30ГЛ	860—890	550—650	840—860	570—610
20ГЛ	880—900	600—650	870—890	620—650
45ГЛ	870—890	570—600	840—860	600—650
35ГЛ	880—900	600—650	850—860	600—650
70ГЛ	790—820	580—650	—	—
40ГТЛ	870—920	620—660	680—880	620—660
55СЛ	840—880	650—720	820—850	650—720
40Г1Л	—	—	860—870	640—660
20ГСЛ	870—890	570—600	—	—
30ГСЛ	870—890	570—600	920—950	570—650
20Г1ФЛ	930—970	600—650	—	—
30ХЛ	900—920	550—650	890—910	620—660
25ХГЛ	—	—	860—890	500—680
35ХГЛ	850—880	550—650	840—860	500—860
50ХГЛ	820—850	620—650	830—850	620—650
60ХГЛ	850—890	630—680	—	—
70Х2ГЛ	820—860	630—680	—	—



Кінець таблиці Г.1

Позначка сталі згідно із цим стандартом	Режим термічного оброблення			
	Нормалізація та відпуск		Загартування та відпуск	
	Нормалізація	Відпуск	Загартування	Відпуск
Температура, °С				
1	2	3	4	5
20ФЛ	920—960	600—650	—	—
40Г1ФЛ	—	—	860—870	640—660
35ХГФЛ	850—890	700—740	840—880	700—740
40ХФЛ	870—890	500—520	870—890	500—520
30ХМЛ	850—890	550—650	840—870	530—670
32ХЛ	—	—	890—910	620—660
40ХМЛ	850—880	550—650	830—860	530—670
40ХНЛ	860—900	550—650	830—870	550—650
40ХН2Л	860—900	550—650	830—870	550—650
30Г2МФРЛ	910—960	—	870—890	220—280
75ХНМФЛ	840—870	630—670	—	—
20ГНМЮЛ	880—920	600—700	—	—
30ХГСФЛ	900—930	600—650	900—920	630—670
45ФЛ	880—920	600—650	880—920	600—650
40ХЛ	—	—	850—870	600—650
20ХМЛ	880—890	600—650	—	—
20ХМФЛ	970—1 000 та 960—980	710—740	—	—
20ГНМФЛ	910—930	600—650	910—930	640—660
35ХМЛ	860—880	600—650	860—870	600—650
30ХНМЛ	860—880	600—650	860—870	600—650
35ХГСЛ	870—890	570—600	870—880	630—670
35НГМЛ	—	—	860—880	600—650
20ДХЛ	880—890	560—600	880—890	560—600
08ГДНФЛ	920—950 або 920—950	— 590—650	— —	— —
13ХНДФТЛ	950—970 або 900—920	530—560	—	—
12ДН2ФЛ	910—930	530—560	—	—
	чи попереднє оброблення		остаточне оброблення	
	940—950	—	890—910	560—600



Кінець таблиці Г.1

Позначка сталі згідно із цим стандартом	Режим термічного оброблення			
	Нормалізація та відпуск		Загартування та відпуск	
	Нормалізація	Відпуск	Загартування	Відпуск
Температура, °С				
1	2	3	4	5
12ДХН1МФЛ	940—960 або 890—910	— 520—630	— 890—910	— 520—630
23ХГС2МФЛ	попереднє оброблення		остаточне оброблення	
	1 000—1 040	720—740	1 000—1 020	180—220
12Х7Г3СЛ	попереднє оброблення		остаточне оброблення	
	940—960	650—720	880—900	200—250
25Х2ГНМФЛ *	попереднє оброблення		остаточне оброблення	
	900—950	650—700	880—920	630—700
25Х2ГНМФЛ **	попереднє оброблення		остаточне оброблення	
	900—950	660—680	900—950	260—300
27Х5ГСМЛ	попереднє оброблення		остаточне оброблення	
	970—990	700—720	980—1 000	200—220
30Х3С3ГМЛ	попереднє оброблення		остаточне оброблення	
	970—990	700—720	980—1 000	200—220

Примітка 1. Для сталі марки 40ХФЛ допустимо застосовувати відпуск після нормалізації.

Примітка 2. Для сталі марки 23ХГС2МФЛ наведено режими попереднього термічного оброблення може бути замінено загартуванням з відпуском, відпалюванням або відпуском.

Примітка 3. Для сталі марок 03Н12Х5М3ТЛ та 03Н12Х5М3ТЮЛ рекомендовано застосовувати термічне оброблення за режимом: гомогенізація за температури від 1 180 °С до 1 200 °С включно; загартування від 1 000 °С включно; старіння за температури 500 °С включно.

Примітка 4. *, **Для сталі марки 25Х2ГНМФЛ режим термічного оброблення забезпечує рівень механічних властивостей, наведених у таблиці Б.1.

Таблиця Г.2 — Режими термічного оброблення легованої сталі зі спеціальними властивостями

Позначка сталі згідно із цим стандартом	Рекомендований режим термічного оброблення
1	2
20Х5МЛ	Відпал від 940 °С до 960 °С включно, нормалізація від 940 °С до 960 °С включно, охолодження на повітрі; відпуск від 680 °С до 720 °С включно, охолодження на повітрі
20Х8ВЛ	Те саме
20Х13Л	Відпал від 940 °С до 960 °С включно; загартування від 1 000 °С до 1 060 °С включно, охолодження в маслі або на повітрі; відпуск від 740 °С до 760 °С включно, охолодження на повітрі
08Х14НДЛ	Загартування від 1 000 °С до 1 200 °С включно, охолодження на повітрі; відпуск від 660 °С до 700 °С включно, охолодження на повітрі
09Х16Н4БЛ*	Нормалізація від 1 040 °С до 1 060 °С включно, охолодження на повітрі; відпуск від 600 °С до 620 °С включно, охолодження на повітрі; загартування від 950 °С до 1 050 °С включно, охолодження в маслі або на повітрі; відпуск від 600 °С до 620 °С включно, охолодження на повітрі



Продовження таблиці Г.2

Позначка сталі згідно із цим стандартом	Рекомендований режим термічного оброблення
1	2
09X16H4БЛ**	Нормалізація від 1 040 °С до 1 060 °С включно, охолодження на повітрі, відпуск від 600 °С до 620 °С включно, охолодження на повітрі; загартування від 950 °С до 1 050 °С включно, охолодження в маслі; відпуск від 290 °С до 310 °С включно, охолодження на повітрі
09X17H3СЛ*	Відпал від 660 °С до 670 °С включно; загартування від 1 040 °С до 1 060 °С включно, охолодження в маслі; відпуск від 300 °С до 350 °С включно, охолодження на повітрі
09X17H3СЛ**	Загартування від 1 040 °С до 1 060 °С включно, охолодження в маслі, відпуск від 540 °С до 560 °С включно, охолодження на повітрі
09X17H3СЛ***	Відпуск від 670 °С до 690 °С включно, охолодження на повітрі
40X9С2Л	Без термічного оброблення
10X12HДЛ	Нормалізація від 940 °С до 960 °С включно, охолодження на повітрі або загартування від 950 °С до 1 050 °С включно, охолодження зі швидкістю 30 °С/год; відпуск від 650 °С до 680 °С включно
20X12ВНМФЛ	Відпал, відпуск від 710 °С до 730 °С включно, від 10 год до 15 год включно, охолодження разом з піччю до 200 °С включно; подвійна нормалізація: від 1 050 °С до 1 100 °С включно, охолодження зі швидкістю не менше ніж 300 °С/год, від 10 год до 15 год включно, охолодження разом з піччю до 200 °С включно. Дрібні виливки (товщина стінки до 5 мм) можуть підлягати одній нормалізації за температури від 1 070 °С до 1 090 °С включно
15X13Л	Відпал від 940 °С до 960 °С включно; загартування від 1 040 °С до 1 060 °С включно, охолодження у воді, маслі або на повітрі; відпуск від 740 °С до 760 °С включно, охолодження на повітрі
15X25ТЛ	Без термічного оброблення
08X15H4ДМЛ	Загартування від 1 030 °С до 1 050 °С включно, охолодження на повітрі. Відпуск від 600 °С до 620 °С включно, охолодження на повітрі
08X14H7МЛ	Загартування від 1 090 °С до 1 110 °С включно, нагрівання в захищеному середовищі, охолодження на повітрі; оброблення холодом від мінус 50 °С до мінус 70 °С включно; відпуск від 250 °С до 350 °С включно, охолодження на повітрі
14X18H4Г4Л	Загартування від 1 020 °С до 1 070 °С включно, охолодження у воді
12X21H5Г2СЛ	Загартування від 1 050 °С до 1 100 °С включно, охолодження у воді або на повітрі
12X21H5Г2СТЛ	Те саме
12X21H5Г2СМ2Л	»
10X20H6Г2С2	»
07X18H10Г2С2М2ТЛ	»
12X25H5ТМФЛ	Загартування від 1 140 °С до 1 160 °С включно, охолодження разом з піччю від 970 °С до 990 °С включно, далі — у маслі
15X18H10Г2С2М2ТЛ	Загартування від 1 050 °С до 1 100 °С включно, охолодження у воді або на повітрі
35X23H7СЛ	Без термічного оброблення
40X24H12СЛ	Загартування від 1 040 °С до 1 060 °С включно, охолодження у воді, маслі або на повітрі
20X20H14С2Л	Нормалізація від 1 100 °С до 1 150 °С включно, охолодження на повітрі
16X18H12С4ТЮЛ	Загартування від 1 150 °С до 1 2000 °С включно, охолодження на повітрі
10X18H3ГЗД2Л	Нормалізація від 1 070 °С до 1 100 °С включно, охолодження на повітрі. Відпуск перший від 790 °С до 810 °С включно, охолодження до 20 °С. Відпуск другий від 590 °С до 610 °С включно
10X18H9Л	Загартування від 1 050 °С до 1 100 °С включно, охолодження у воді, маслі або на повітрі
15X14НЛ*	Нормалізація від 930 °С до 950 °С включно, охолодження на повітрі, відпуск від 680 °С до 740 °С включно, охолодження разом з піччю або на повітрі



Кінець таблиці Г.2

Позначка сталі згідно із цим стандартом	Рекомендований режим термічного оброблення
1	2
15X14НЛ**	Гомогенізація від 1 020 °С до 1 100 °С включно, охолодження на повітрі; нормалізація від 930 °С до 950 °С включно, охолодження на повітрі; відпуск від 680 °С до 740 °С включно, охолодження разом з піччю або на повітрі
08X12Н4ГСМЛ	Нормалізація від 950 °С до 1 050 °С охолодження на повітрі або пришвидшене охолодження на повітрі, відпуск за температури від 570 °С до 620 °С, охолодження разом з піччю або на повітрі
07X17Н16ТЛ	Загартування від 1 050 °С до 1 100 °С включно, охолодження у воді
12X18Н9ТЛ	Загартування від 1 050 °С до 1 100 °С включно, охолодження у воді, маслі або на повітрі
10X18Н11БЛ	Загартування від 1 100 °С до 1 150 °С включно, охолодження у воді
12X18Н12МЗТЛ	Те саме
55X18Г14С2ТЛ	Без термічного оброблення
15X23Н18Л	Загартування від 1 050 °С до 1 100 °С включно, охолодження у воді
20X25Н19С2Л	Загартування від 1 090 °С до 1 110 °С включно, охолодження у воді, маслі або на повітрі
18X25Н19СЛ	Те саме
45X17Г13Н3ЮЛ	Без термічного оброблення
15X18Н22В6М2РЛ	Старіння від 790 °С до 810 °С включно, від 12 год до 16 год включно, охолодження на повітрі
08X17Н34В5Т3Ю2РЛ	Загартування від 1 140 °С до 1 160 °С включно, охолодження на повітрі; старіння від 740 °С до 760 °С включно, 32 год охолодження на повітрі
20X21Н46В8РЛ	Старіння від 890 °С до 910 °С включно, 5 год, охолодження на повітрі
35X18Н24С2Л	Загартування від 1 140 °С до 1 160 °С включно, охолодження у воді
31X19Н9МВБТЛ	Загартування від 1 150 °С до 1 180 °С включно, охолодження у воді; старіння від 700 °С до 800 °С включно
12X18Н12БЛ	Загартування від 1 170 °С до 1 190 °С включно, охолодження на повітрі, подвійне старіння: від 790 °С до 810 °С включно, 10 год та від 740 °С до 760 °С включно, 16 год
110Г13Х2БРЛ	Загартування від 1 050 °С до 1 100 °С включно, охолодження у воді
110Г13ФТЛ	Те саме
130Г14ХМФАЛ	Загартування від 1 120 °С до 1 150 °С включно, охолодження у воді
120Г10ФЛ	Загартування від 1 050 °С до 1 100 °С включно, охолодження у воді
110Г13Л	Загартування від 1 050 °С до 1 100 °С включно, охолодження у воді
Р6М5Л	Відпал від 860 °С до 880 °С включно, витримування, охолодження разом з піччю від 740 °С до 760 °С включно, витримування, охолодження разом з піччю до 500 °С включно, охолодження на повітрі
Р6М4Ф2Л	Те саме

Примітка 1. *, **, *** Режими термічного оброблення забезпечують рівень механічних властивостей, наведені в таблиці Б. 2.

Код згідно з ДК 004: 77.140.80

Ключові слова: виливок, марка, механічні властивості, надлив, плавка, раковина, хімічний склад



Редактор Л. Ящук
Верстальник М. Кравченко

Підписано до друку 18.12.2018. Формат 60 × 84 1/8.
Ум. друк. арк. 4,65. Зам. 2584. Ціна договірна.

Виконавець
Державне підприємство «Український науково-дослідний і навчальний центр
проблем стандартизації, сертифікації та якості» (ДП «УкрНДНЦ»)
вул. Святошинська, 2, м. Київ, 03115

Свідоцтво про внесення видавця видавничої продукції до Державного реєстру видавців,
виготівників і розповсюджувачів видавничої продукції від 14.01.2006 серія ДК/№ 1647

